

れいわ ねんど
令和 6 年度

きゅうぞうえんせこうかんりぎじゅつけんてい
1 級 造園施工管理技術検定
だいいちじけんてい しけんもんだい
第一次検定・試験問題 B

つぎちゅういよ かいとう
次の注意をよく読んでから解答してください。

ちゅうい
【注 意】

- これは第一次検定の試験問題 B です。表紙とも 10 枚、29 問題あります。
- 解答用紙（マークシート）には、試験地、氏名、フリガナ、受験番号を間違いのないように記入するとともに受験番号の数字をぬりつぶしてください。
- 問題は全て必須ですから、29 問題全部を解答してください。
このうち、問題 24～29 までの 6 問題は、施工管理法（応用能力）の問題です。
- 試験問題の漢字のふりがなは、問題文の内容に影響を与えないものとします。
- 解答は別の解答用紙（マークシート）に HB の鉛筆又はシャープペンシルで記入してください。
（万年筆、ボールペンの使用は不可）

かいとうようし
解答用紙は

問題番号	解答記入欄			
問題 1	①	②	③	④
問題 2	①	②	③	④
問題 10	①	②	③	④

となっていますから、

とうがいもんだいばんごう かいとう きにゅうらん せいがい おも すうじ
当該問題番号の解答記入欄の正解と思う数字をぬりつぶしてください。

かいとう かた かいとうようし かいとう きにゅうれい かた さんしやう
解答のぬりつぶし方は、解答用紙の解答記入例（ぬりつぶし方）を参照してください。

もんだい せいがい ひと ふた いじやう とくてん
問題 1～23 については正解は一つしかないので、二つ以上ぬりつぶすと得点になりません。

もんだい せいがい すべ せいがい すうじ すべ
問題 24～29 については正解を全てぬりつぶしてください。正解の数字を全てぬりつぶして
ないものや、正解でない数字までぬりつぶしてあるものは得点になりません。

かいとう ていせい ばあい け け ていせい
6. 解答を訂正する場合は、プラスチック消しゴムできれいに消してから訂正してください。

け かた ふじゅうぶん ばあい ただ かいとう
消し方が不十分な場合には、正しく解答したこととなりません。

もんだいようし よはく けいさんとう しやう
7. この問題用紙の余白は、計算等に使用してもさしつかえありません。

かいとうようし けいさんとう しやう
ただし、解答用紙は計算等に使用しないでください。

かいとうようし かなら しけんかんとくしゃ ていしゅつご たいしゅつ
8. 解答用紙（マークシート）を必ず試験監督者に提出後、退室してください。

かいとうようし ばあい も かけ
解答用紙（マークシート）は、いかなる場合でも持ち帰りはできません。

しけんもんだい しけんしゅうりやうじこく じ ふん ざいせき かた きぼうしや かげ も かけ
9. 試験問題は、試験終了時刻（15 時 45 分）まで在席した方のうち、希望者に限り持ち帰りを
認めます。途中退室した場合には、持ち帰りはできません。

※ 問題は全て必須ですから、29 問題全部を解答してください。

〔問題〕 1) 工事の建設費と工期に関する記述のうち、**適当でないものはどれか。**

- (1) 経済的に工事を実施するには、合理的最小限の一定数の作業員をもって、全工事期間を通じて稼働作業員数の不均衡をできるだけ少なくする。
- (2) 経済的に工事を実施するには、施工用機械設備、仮設用資材、工具などを必要最小限とし、できるだけ反復使用するよう計画する。
- (3) クラッシュ・タイムとは、工事を構成する各作業にどんなに直接費をかけても、それ以上には短縮できない工期のことである。
- (4) 最適工期とは、工事を構成する各作業の直接費の総額が最小となる最も経済的な工期のことである。

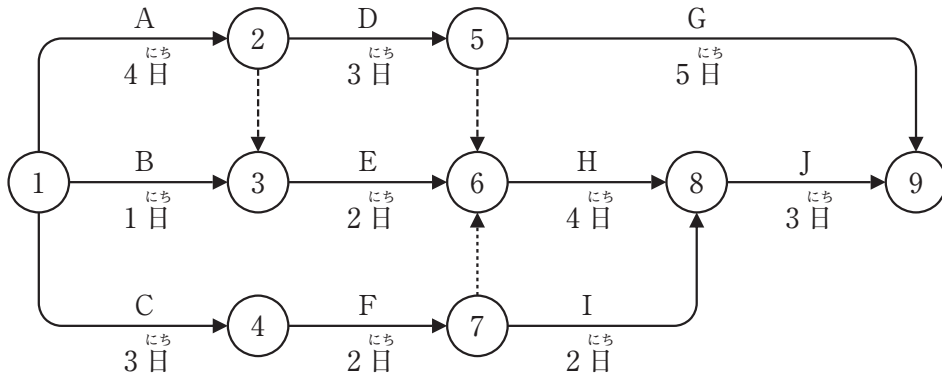
〔問題〕 2) 次の条件により、ほぐした土量 4,000 m³ の土を 8 日間で運搬する場合、最低限必要なダンプトラックの台数として、**正しいものはどれか。**
ただし、人員、機械等は現場に用意されており、準備及び跡片づけ等の時間は考慮しないものとする。

〔条件〕

- ・ダンプトラックは毎日同じ台数を使用する。
- ・ダンプトラックの積載量（ほぐした土量） : 6 m³
- ・ダンプトラックのサイクルタイム : 30 分
- ・ダンプトラックの作業効率 : 0.9
- ・ダンプトラックの 1 日平均作業時間 : 7 時間
- ・土量換算係数 : 1.0

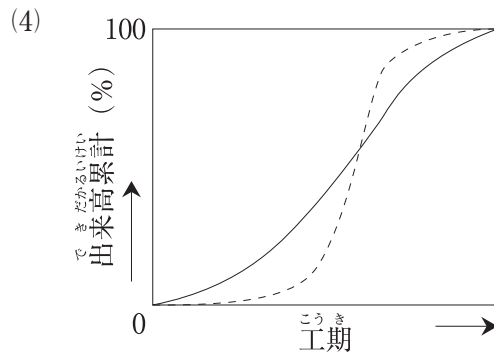
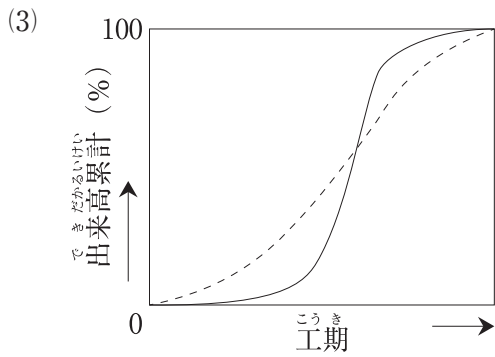
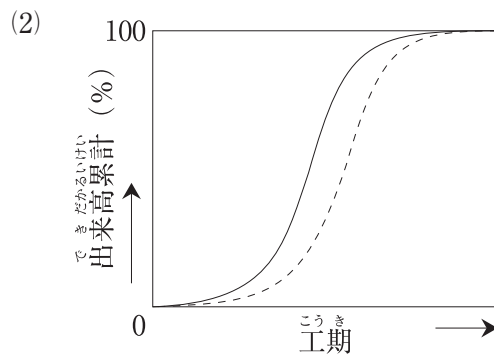
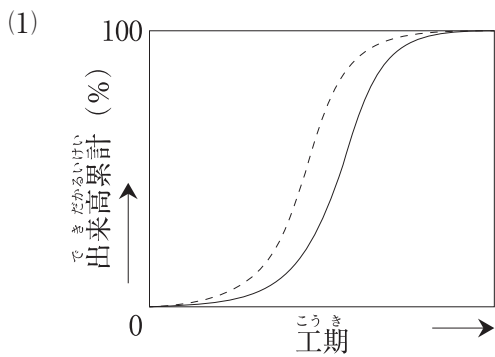
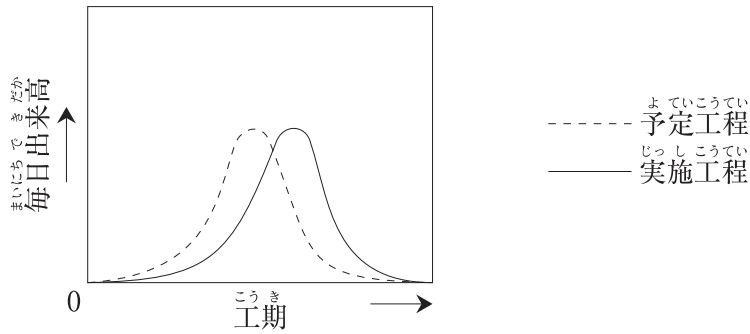
- (1) 5 台
- (2) 6 台
- (3) 7 台
- (4) 8 台

〔問題 3〕 下図に示すネットワーク式工程表で表される工事において、Aの工事を3日、Gの工事を1日、Hの工事を3日、それぞれ短縮すると、全体工期は何日短縮されるか。ただし、図中のイベント間のA～Jは作業内容を、日数は作業日数を表す。



- (1) 2日
- (2) 3日
- (3) 4日
- (4) 5日

〔問題〕 4) ある工事における毎日出来高に関する予定工程曲線と実施工程曲線を示したグラフを作成したところ、下図のようになった。これに対応する出来高累計曲線の図として、
 適切なものはどれか。



〔問題〕 5) 植栽基盤の調査に関する次の(イ)、(ロ)の記述について、(A)、(B)に当てはまる「良」、「不良」の組合せとして、**適切なものはどれか。**

(イ) 長谷川式土壌貫入計を用いて、対象土壌の硬度を測定したところ、S値が0.7～0.9 cm/dropの範囲の土層が10 cm以上連続していたので、植栽基盤として(A)と判定した。

(ロ) 長谷川式簡易現場透水試験器を用いて、対象土壌の透水性を測定したところ、最終減水能が120 mm/hであったので、植栽基盤として(B)と判定した。

- | | | | |
|-----|-----|----|-----|
| | (A) | | (B) |
| (1) | 良 | —— | 良 |
| (2) | 良 | —— | 不良 |
| (3) | 不良 | —— | 良 |
| (4) | 不良 | —— | 不良 |

〔問題〕 6) 次に示す測定値から求められる統計量(A)、(B)の組合せとして、**正しいものはどれか。**

測定回	1	2	3	4	5	6	7	8	9	10
測定値	30	39	35	25	41	32	30	32	26	30

統計量(A) : Me (メディアン)

統計量(B) : Mo (モード)

- | | | | |
|-----|-----|----|-----|
| | (A) | | (B) |
| (1) | 16 | —— | 32 |
| (2) | 30 | —— | 16 |
| (3) | 31 | —— | 30 |
| (4) | 31 | —— | 32 |

【問題 7】 「公共用緑化樹木等品質寸法規格基準（案）」における用語の定義に関する記述のうち、**適当でないものはどれか。**

- (1) 「根鉢」とは、樹木等の移植に際し、掘り上げられる根系を含んだ土のまとまりをいう。
- (2) 「ふるい掘り」とは、樹木等の移植に際し、土のまとまりをつけずに掘り上げることをいう。
- (3) 「根元周」とは、樹木の幹の根元の周長をいう。
- (4) 「寄せ株育成物」とは、樹木等の幹が根元近くから分岐して、そう状を呈したものをいう。

【問題 8】 「公共用緑化樹木等品質寸法規格基準（案）」に関する記述のうち、**適当でないものはどれか。**

- (1) この基準（案）は、主として都市緑化の用に供される公共用緑化樹木等について、品質と寸法を定めたものであり、樹木等の搬入（納品）時に適用すべきものである。
- (2) 樹木の品質規格のうち樹勢については、「生育、根、根鉢、葉、樹皮（肌）、枝、病虫害」の7項目により表示される。
- (3) 樹木の品質規格のうち樹姿については、「樹形（全形）、幹（高木のみ）に適用）、枝葉の配分、枝葉の密度、下枝の位置」の5項目により表示される。
- (4) シバ類の品質規格については、「形態、ほふく茎、病虫害」の3項目により表示される。

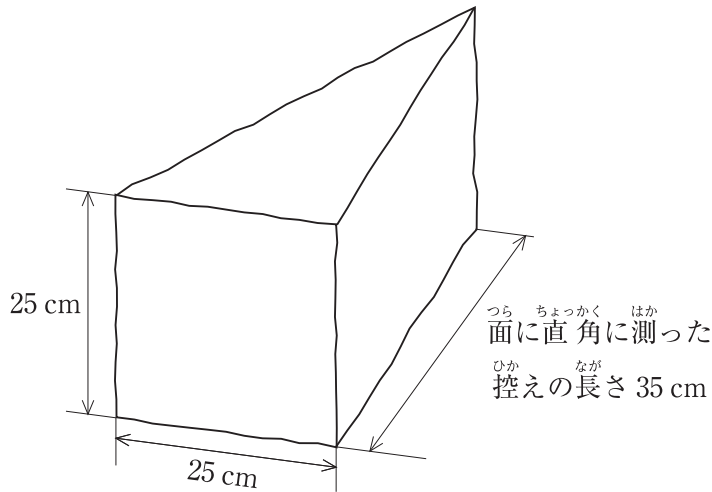
- 〔問題 9〕 下表は、呼び強度 21 (N/mm²)、スランブを 12 cm と指定したレディーミクストコンクリート (JIS A 5308) である普通コンクリートの受入れ検査におけるスランブの試験結果である。合格となる検査ロットはどれか。

検査ロット	試験結果：スランブ (cm)		
	1 回目	2 回目	3 回目
(イ)	11.0	15.0	10.0
(ロ)	10.5	12.0	9.0
(ハ)	13.5	9.5	10.0
(ニ)	12.5	15.0	13.0

- (1) (イ)
- (2) (ロ)
- (3) (ハ)
- (4) (ニ)

〔問題 10〕 下図に示す石材（JIS A 5003）に関する次の記述の（A）、（B）に当てはまる語句の組合せとして、**適当なもの**はどれか。

この石材は、控えが（A）となっており、面の表面積が 625 cm^2 、面に直角に測った控えの長さが 35 cm であることから、「35割石」の規格に（B）。



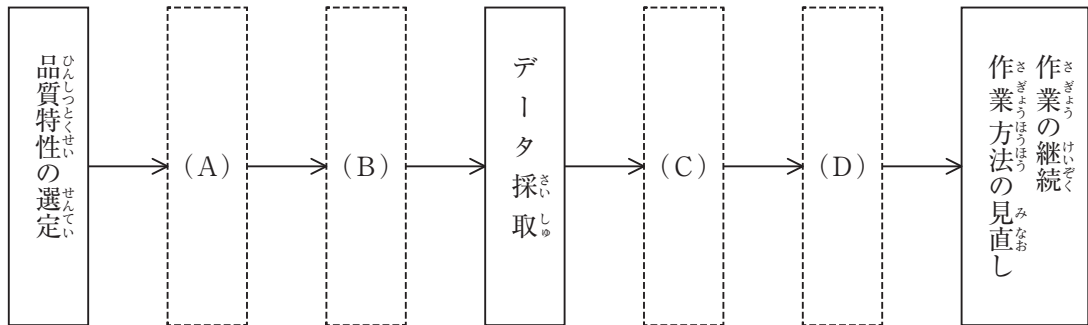
- | (A) | (B) |
|-----------|-------|
| (1) 二方落とし | 適合する |
| (2) 二方落とし | 適合しない |
| (3) 四方落とし | 適合する |
| (4) 四方落とし | 適合しない |

〔問題 11〕 「工種」と「品質特性」及びその「試験方法」に関する組合せとして、**適当でないもの**はどれか。

- | (工種) | (品質特性) | (試験方法) |
|---------------|--------|-----------|
| (1) 土工 | 自然含水比 | 液性限界試験 |
| (2) 路盤工 | 支持力 | 平板載荷試験 |
| (3) コンクリート工 | 粒度 | ふるい分け試験 |
| (4) アスファルト舗装工 | 厚さ | コア採取による測定 |

〔問題 12〕 下図は品質管理における一般的な手順を示したものである。

図の (A) ~ (D) に当てはまる次の作業項目 (イ) ~ (ニ) の組合せとして、**適当なもの**はどれか。



- [作業項目] (イ) 品質標準の設定 (ロ) 作業標準の決定
(ハ) 管理図の作成 (ニ) ヒストグラムの作成

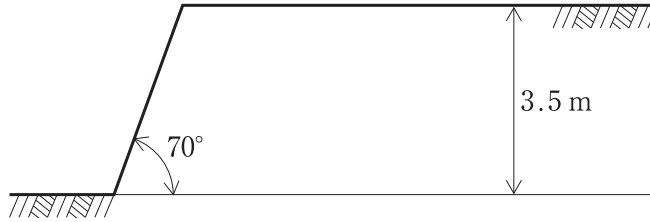
- | | | | | |
|-----|---------|---------|---------|-----|
| | (A) | (B) | (C) | (D) |
| (1) | (イ) ——— | (ロ) ——— | (ハ) ——— | (ニ) |
| (2) | (イ) ——— | (ロ) ——— | (ニ) ——— | (ハ) |
| (3) | (ロ) ——— | (イ) ——— | (ハ) ——— | (ニ) |
| (4) | (ロ) ——— | (イ) ——— | (ニ) ——— | (ハ) |

〔問題 13〕 移動式クレーンの作業等に関する記述のうち、「労働安全衛生法」上、**誤っているもの**はどれか。

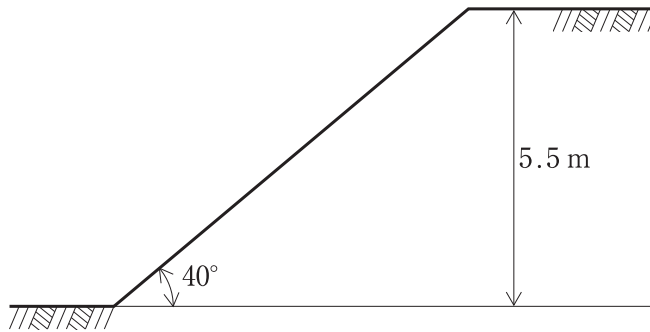
- 移動式クレーンの定格荷重とは、その構造及びジブの傾斜角等に応じて負荷させることができる最大の荷重のことで、フック、バケット等のつり具の重量に相当する荷重を含めた荷重のことである。
- 事業者は、移動式クレーンを用いた作業においては、運転者に単独で作業を行わせる場合を除き、一定の合図を定め、合図を行う者を指名して、その者に合図を行わせなければならない。
- つり上げ荷重が2.9tの移動式クレーンを機械等貸与者（リース業者）から貸与を受けた者は、当該機械をその者が使用する労働者でない者に操作させる場合は、操作する者が当該機械の操作に必要な資格又は技能を有する者であることを確認した上で、当該機械を操作する者に対し、作業の内容、指揮の系統等を通知しなければならない。
- つり上げ荷重が2.9tの移動式クレーンが転倒した場合は、労働者の負傷の有無にかかわらず、遅滞なく所轄労働基準監督署長へ報告書を提出しなければならない。

〔問題 14〕 地山の種類と、掘削面の高さ・勾配を示した次の(イ)、(ロ)の図について、手掘りによる明り掘削が可能なもの正誤の組合せとして、「労働安全衛生規則」上、正しいものはどれか。
 ただし、地山は、発破等により崩壊しやすい状態になっている地山ではないものとする。

(イ) 地山の種類 — 礫質土からなる地山



(ロ) 地山の種類 — 砂からなる地山



- | | (イ) | (ロ) |
|-----|-----|-----|
| (1) | 正 | 正 |
| (2) | 正 | 誤 |
| (3) | 誤 | 正 |
| (4) | 誤 | 誤 |

〔問題 15〕 造園工事における高所作業に関する記述のうち、「労働安全衛生規則」上、誤っているものはどれか。

ただし、各設備の構造は丈夫であり、たわみが生じるおそれがなく、かつ、著しい損傷、変形又は腐食がないものとする。

- (1) 高さ3mの単管足場の作業床において、墜落により労働者に危険を及ぼすおそれのある箇所には、高さ85cmの位置に丈夫な手すり、及び高さ35cmの位置に丈夫な中柵を設けた。
- (2) 高さ3mの作業場所において、勾配35度の架設通路を設けることとなったため、通路表面に滑止めを設置した。
- (3) 高さ3mの本足場の作業床において、作業のため物体が落下することにより労働者に危険を及ぼすおそれがあったので、メッシュシートを設けた。
- (4) 高さ3mのわく組足場の作業床において、労働者の墜落を防止する措置として、交さ筋がい及び高さ20cmの柵を設置した。

〔問題 16〕 車両系建設機械の安全管理に関する記述のうち、「労働安全衛生法」上、誤っているものはどれか。

- (1) ブルドーザについて定期自主検査を行い、検査年月日、検査方法、検査結果などを記録し、これを3年間保存した。
- (2) 岩石の落下等により労働者に危険が生ずるおそれがある場所で、ブルドーザによる掘削押土を行うに当たり、ブルドーザに堅固なヘッドガードを備え付けて作業を行った。
- (3) 作業を安全に行うために必要な照度が保持されている場所において、バックホウで掘削作業を行うに当たり、バックホウに前照灯を備え付けずに作業を行った。
- (4) バックホウの運転者が、原動機を止めずに運転席から一時的に離れる際、バケットを地上に下ろし、走行ブレーキをかけた上で離れた。

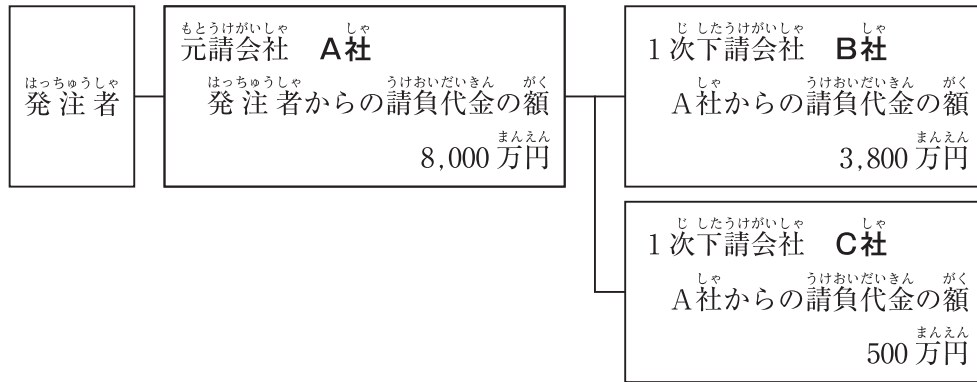
〔問題 17〕 「都市公園法」に関する記述のうち、誤っているものはどれか。

- (1) 公園管理者は、公園管理者以外の者が都市公園の占用の許可を受けて設けた物件の占用の期間が満了したときは、原則として、公園管理者自ら都市公園を現状に回復しなければならない。
- (2) 公園管理者は、その管理する都市公園の台帳を作成し、保管しなければならないが、その台帳の閲覧を求められたときは、これを拒むことはできない。
- (3) 公園管理者以外の者が、都市公園に公園施設として売店を設け、または管理しようとするときは、公園管理者の許可を受けなければならない。
- (4) 公園管理者以外の者が、競技会、集会、展示会のために仮設工作物を都市公園に設けようとする場合は、公園管理者から占用の許可を受けなければならない。

〔問題 18〕 「建築基準法」に関する記述のうち、誤っているものはどれか。

- (1) 特定行政庁は、違反建築物については、当該建築物に関する工事の請負人や現場管理者に対して、当該工事の施工の停止を命ずることができる。
- (2) 建築主は、建築物の建築や大規模な修繕をしようとする場合においては、当該工事に着手する前に、原則として、建築主事等の確認を受け、確認済証の交付を受けなければならない。
- (3) 非常災害区域等内において、被災者が自ら使用するために災害発生日から1か月以内に工事に着手する延べ面積30m²以内の応急仮設建築物を設置しようとする場合は、原則として、建築主事等の確認は不要である。
- (4) 都市公園において、高さ4mの擁壁を設置しようとする場合は、建築主事等の確認は不要である。

〔問題 19〕 造園工事を下図の施工体系で施工しようとする場合、建設業法の許可及び技術者に関する記述のうち、「建設業法」上、正しいものはどれか。



- (1) A社は、造園工事業について特定建設業の許可を受けていなければならない。
- (2) A社は、当該工事現場に監理技術者を置かなければならない。
- (3) B社は、当該工事現場に主任技術者を置かなければならない。
- (4) C社は、A社からの下請工事を請け負うに当たり、建設業の許可を必要としない。

〔問題 20〕 建設工事における技術者に関する記述のうち、「建設業法」上、誤っているものはどれか。

- (1) 専任の主任技術者が必要な建設工事において、密接な関係にある2件の工事を同一の建設業者が同一の場所又は近接した場所で施工する場合には、同一の主任技術者がこれらの工事を管理することができる。
- (2) 3,000万円の公共の建設工事を請け負った建設業者は、専任の主任技術者を工事現場に配置する必要がある。
- (3) 専任の監理技術者が必要な建設工事において、それぞれの工事に所定の監理技術者補佐を専任で配置すれば、一人の監理技術者は、2件の工事まで兼務することができる。
- (4) 専任の主任技術者が必要な建設工事において、専任で置く主任技術者は、現場代理人を兼ねることができる。

〔問題 21〕 「労働基準法」に関する記述のうち、誤っているものはどれか。

- (1) 使用者は、使用者の責に帰すべき事由により労働者が休業する場合には、休業期間中、当該労働者にその平均賃金の100分の60以上の手当を支払わなければならない。
- (2) 使用者は、原則として、労働者に、休憩時間を除き1週間について40時間を超えて、労働させてはならない。また、1週間の各日については、労働者に、休憩時間を除き1日について8時間を超えて、労働させてはならない。
- (3) 使用者は、満18歳に満たない者を動力によるクレーンの運転の業務や胸高直径35cm以上の立木の伐採の業務に就かせる場合においては、行政官庁の許可を受けなければならない。
- (4) 使用者は、妊娠中の女性が請求した場合においては、他の軽易な業務に転換させなければならない。また、6週間以内に出産する予定の女性が休業を請求した場合においては、その者を就業させてはならない。

〔問題 22〕 「労働安全衛生法」に関する記述のうち、誤っているものはどれか。

- (1) 建設業を行う事業者は、常時使用する労働者に対し、2年以内ごとに1回、一定の項目について医師による健康診断を行うように努めなければならない。
- (2) 建設業を行う事業者は、一の作業を同一の場所で行なう場合において、作業主任者を2人以上選任したときは、それぞれの作業主任者の職務の分担を定めなければならない。
- (3) 建設業を行う事業者は、高さが2m以上の箇所で作業を行うときは、当該作業を安全に行うため必要な照度を保持しなければならない。
- (4) 建設業を行う事業者は、常時50人以上の労働者を使用する事業場ごとに産業医を選任しなければならない。

〔問題 23〕 造園工事を施工する上で、必要な法令に関する記述のうち、正しいものはどれか。

- (1) 貝塚、古墳その他埋蔵文化財を包蔵する土地として周知されている土地を、工事の目的で発掘しようとする場合、文化財保護法に基づき、原則として、文部科学大臣の許可を受けなければならない。
- (2) 保安林において、立木を伐採しようとする場合は、森林法に基づき、原則として、都道府県知事の許可を受けなければならない。
- (3) 隣接する道路を使用して、公園の樹木の剪定を行おうとする場合は、道路交通法に基づき、原則として、当該道路の道路管理者に届け出なければならない。
- (4) 特別緑地保全地区において、土地の形質の変更をしようとする場合は、都市緑地法に基づき、原則として、市町村長に届け出なければならない。

※問題 24～問題 29 については正解番号を全てめりつぶしてください。

次の〔工事数量表〕及び〔工事に係る条件〕に基づく造園工事に関して、以下の問題 24～問題 29 について答えなさい。

〔工事数量表〕

工種	種別	細別	規格				単位	数量	備考
植栽工	高木植栽工	オオシマザクラ	H(m) 3.5	C(m) 0.15	W(m) 1.2	株立数 —	ほん本	12	*
		カツラ	H(m) 4.5	C(m) 0.25	W(m) 1.8	株立数 —	ほん本	10	*
		シラカシ	H(m) 4.5	C(m) 0.25	W(m) 1.2	株立数 —	ほん本	5	*
		イチヨウ	H(m) 6.0	C(m) 0.40	W(m) 2.0	株立数 —	ほん本	5	*
		エゴノキ	H(m) 3.5	C(m) 0.21	W(m) —	株立数 3本立	ほん本	4	かぶだちもの株立物
		(A)	*					*	*
移植工	高木移植工	ケヤキ	H(m) 6.0	C(m) 0.40	W(m) 3.0	株立数 —	ほん本	3	
雨水排水設備工	管渠工	*	*				しき式	1	
	作業土工	とこぼ掘り	*				m ³	1,600	
樹木整姿工	高木整姿工	イチヨウ	H(m) 12.0	C(m) 1.50	W(m) 10.0	株立数 —	ほん本	20	

注) 表中の*の欄に入る語句は、出題の趣旨から記入していない。

〔工事に係る条件〕

①本工事は、関東地方の地区公園の未供用区域において、上記の工事数量表に基づき施工するものである。

②花壇植栽工においては、宿根草を植栽する。

- ③高木移植工のケヤキは、本公園の供用区域内に植栽されているものを掘り取り、約100m運搬して植え付ける。
- ④高木整姿工においては、高所作業車を用いて作業を行うものとする。
- ⑤工期は9月1日から翌年の3月10日までである。

〔問題 24〕 本工事の花壇植栽工について、工事に係る条件②に当てはまる植物(A)として、**適当なものを全て**選びなさい。

- (1) キキョウ
- (2) シバザクラ
- (3) ヒナゲシ
- (4) マリーゴールド

〔問題 25〕 本工事のケヤキの移植に関する記述として、**適当なものを全て**選びなさい。

- (1) 落葉広葉樹の生長が休止する秋から冬の時期が適期であるため、ケヤキの移植を11月に行った。
- (2) 埋め戻す際に、養分を吸収しやすいように、根に直接接触するように肥料を施した。
- (3) 埋め戻した後に、雨水や灌水を集めて浸透しやすくするため、鉢の外周に沿って浅い溝を掘って水鉢を切った。
- (4) 植付け後に、幹肌への防寒・保温を行うため、布テープを幹に巻き付けた。

〔問題 26〕 本工事の高木植栽工において用いられる、それぞれの支柱形式に関する記述として、**適当なものを全て**選びなさい。

- (1) 園路沿いに植栽するオオシマザクラに、添え柱支柱を用いた。
- (2) 広場の外周に植栽するカツラに、二脚鳥居(添木付)支柱を用いた。
- (3) 広場の植え込み地に植栽するシラカシに、八ツ掛支柱(竹三本)を用いた。
- (4) 広場の入口に植栽するイチヨウに、三脚鳥居支柱を用いた。

- 〔問題 27〕 本工事の雨水排水設備工におけるバックホウを用いた床掘り作業に関する記述として、
 適当なものを全て選びなさい。
 ただし、人員、機械等は現場に用意されており、準備及び跡片付け等の時間は考慮しないものとする。

バックホウを用いた床掘り作業

〔条件〕

- ・バックホウのバケットの容量（ほぐした土量） : 0.6 m³
- ・バックホウのサイクルタイム : 50 秒
- ・バックホウの作業効率 : 0.8
- ・バックホウの1日平均作業時間 : 6 時間
- ・土量変化率（L） : 1.2

- (1) バックホウ1台用いて行う場合、9日あれば完了できる。
- (2) バックホウ2台用いて行う場合、5日あれば完了できる。
- (3) バックホウ3台用いて行う場合、4日あれば完了できる。
- (4) バックホウ4台用いて行う場合、2日あれば完了できる。

- 〔問題 28〕 本工事の高木植栽に用いる樹木の寸法規格の判定として、「公共用緑化樹木等品質寸法規格基準（案）」に照らし、合格となるものを全て選びなさい。

- (1) 樹高が3.6 m のオオシマザクラで、幹周が0.20 m、枝張が最大幅で1.4 m、最小幅で1.1 m のもの。
- (2) 3本立のエゴノキで、樹高がそれぞれ3.6 m、3.6 m、2.3 m、幹周がそれぞれ0.16 m、0.16 m、0.12 m のもの。
- (3) 3本立のエゴノキで、樹高がそれぞれ3.8 m、3.6 m、2.6 m、幹周がそれぞれ0.12 m、0.11 m、0.10 m のもの。
- (4) 4本立のエゴノキで、樹高がそれぞれ4.0 m、3.4 m、3.3 m、3.3 m、幹周がそれぞれ0.16 m、0.13 m、0.12 m、0.12 m のもの。

〔問題 29〕 ほんこうじ じゆもくせいしこう こうしよさぎょうしゃ もち さぎょう かん きじゆつ ろうどうあん
本工事の樹木整姿工における高所作業車を用いた作業に関する記述のうち、「労働安
ぜんせいせいほう じょう ただ すべ えら
全衛生法」上、正しいものを全て選びなさい。

- (1) ろうどうしゃ きけん ぼうし こうしよさぎょうしゃ はり だす とともに、じばん ふ
同沈下を防止する措置を講じた。
- (2) たか 8m かしょ さぎょう おこな あ こうしよさぎょうしゃ さぎょうしょうじょう ろうどうしゃ あんぜんたいさく
高さ8mの箇所で作業を行うに当たり、高所作業車の作業床上の労働者の安全対策と
して、どう がた ついらくせいしよきぐ しよ
胴ベルト型の墜落制止用器具を使用した。
- (3) こうしよさぎょうしゃ しよ あ せいどうそうち そうさそうち およ さぎょうそうち き のう さ
高所作業車を使用するに当たり、制動装置、操作装置及び作業装置の機能について、作
業を開始する前に点検を行った。
- (4) さいだい ちじょうこう こうしよさぎょうしゃ しよ あ こうしよさぎょうしゃ うんてん こうしよさぎょうしゃ
最大地上高12mの高所作業車を使用するに当たり、高所作業車の運転に、高所作業車
うんてん ぎ のうこうしゆう しゅうりよう もの つ
運転技能講習を修了した者を就かせた。