

れいわ ねんど
令和5年度

きゅうぞうえんせこうかんりぎじゅつけんてい
1級造園施工管理技術検定

だいにじけんていしけんもんだい
第二次検定試験問題

つぎちゅういをよくよんでからかいとう
次の注意をよく読んでから解答してください。

ちゅうい
【注意】

- これは第二次検定の試験問題です。表紙とも10枚、5問題あります。
- 解答用紙の上欄に試験地、受検番号、氏名、フリガナを間違いのないように記入してください。
- 問題1及び問題2は必須問題ですから、必ず解答してください。
- 問題3から問題5までは選択問題ですから、このうち1問題を選択し解答してください。
2問題以上解答した場合、いずれも採点の対象としません。
- 試験問題の漢字のふりがなは、問題文の内容に影響を与えないものとします。
- 解答は、解答用紙の所定の解答欄に記入してください。
- 解答は、鉛筆又はシャープペンシルで記入してください。
(万年筆・ボールペンの使用は不可)
- 解答を訂正する場合は、プラスチック消しゴムできれいに消してから訂正してください。
- この問題用紙の余白は、計算等に使用してもさしつかえありません。
ただし、解答用紙は計算等に使用しないでください。
- 解答用紙を必ず試験監督者に提出後、退室してください。
解答用紙はいかなる場合でも持ち帰りはできません。
- 試験問題は、試験終了時刻(16時00分)まで在席した方のうち、希望者に限り持ち帰りを認めます。途中退室した場合は、持ち帰りはできません。

※ 問題1及び問題2は必須問題ですから、必ず解答してください。

問題1 あなたが経験した主な造園工事のうち、工事の施工管理において「工程管理」又は「品質管理」上の課題があった工事を1つ選び、その工事について以下の設問(1)～(5)について答えなさい。(造園工事以外の記述は採点の対象となりません。)

(注 意) 記述した工事が、あなたが経験した工事でないことが判明した場合は失格となります。

(1) 工事名を具体的に記述しなさい。

(2) 工事内容など

(1)の工事に関し、以下の①～⑤について具体的に記述しなさい。

① 施工場所

② (ア) この工事の契約上の発注者名又は注文者名

(イ) この工事におけるあなたの所属する会社などの契約上の立場を、解答欄の〔 〕内の該当するものに○を付けなさい。

「その他」に○を付けた場合は〔 〕に契約上の立場を記述しなさい。

③ 工期

④ 工事金額又は請負代金額

⑤ 工事概要

(ア) 工事内容

(イ) 工事数量 (例：工種、種別、細別、規格、数量など)

(ウ) 現場の状況及び周辺の状況 (必要に応じ、関連工事の有無など当該工事の施工に影響などを与える事項、内容などを含む)

(3) 上記の工事現場における施工管理上のあなたの立場を記述しなさい。

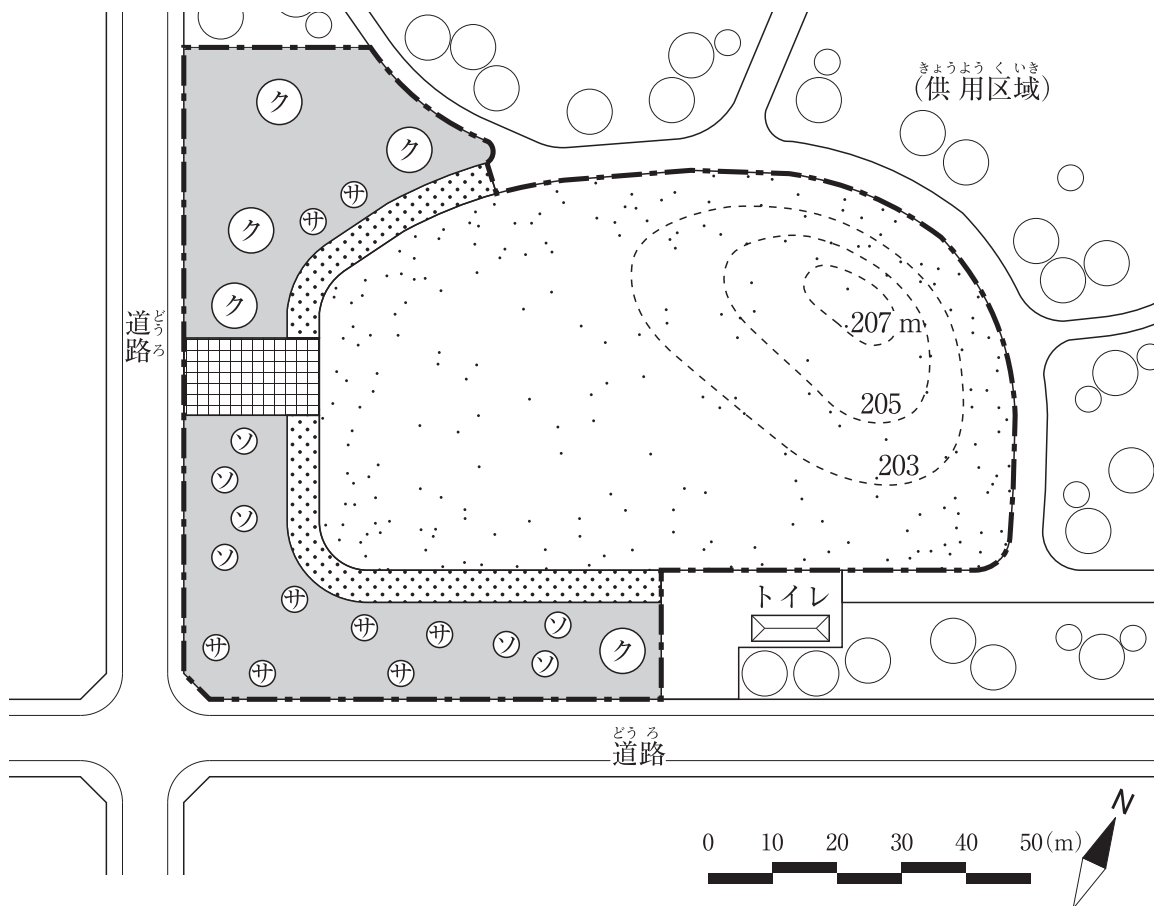
(4) 上記工事の施工において、課題があった管理項目名 (工程管理又は品質管理) 及びその課題の内容 (背景及び理由を含む) を具体的に記述しなさい。

(5) (4)の課題に対し、あなたが現場で実施した処置又は対策を具体的に記述しなさい。

※ 問題1及び問題2は必須問題ですから、必ず解答してください。

問題2 次に示す〔図面〕、〔工事数量表〕及び〔工事に係る条件〕に基づく造園工事の施工管理に関して、以下の設問(1)～(6)について答えなさい。

〔図面〕



凡例

- | | | | |
|------|----------------------|----------------|------|
| 工事区域 | サルスベリ | ソヨゴ | クスノキ |
| 既存木 | ノシバ | 土層改良工, 土性改良工 | |
| 土舗装 | わりたいしはりほそう
割板石張舗装 | 等高線 (数値は標高を示す) | |

ただし、図中の表示は位置のみを示している。

工事数量表

工種	種別	細別	規格			単位	数量	備考
植栽工 植基盤	土層改良	※	※			m ²	3,000	
	土性改良	※	※			m ²	3,000	
植栽工	高木	サルスベリ	H(m) 2.5	C(m) 0.12	W(m) 1.0	ほん本	8	二脚鳥居型支柱 (添え木あり)
		ソヨゴ	H(m) 2.5	C(m) -	W(m) 0.7	ほん本	7	
	地被	ノシバ	36 cm × 28 cm × 10 枚			m ²	6,000	※
移植工	根回し	ケヤキ	H(m) 7.0	C(m) 0.60	W(m) 5.0	ほん本	2	溝掘式 根回し
		クスノキ	H(m) 7.0	C(m) 0.80	W(m) 4.0	ほん本	1	八ツ掛支柱 (丸太三本)
	クスノキ	H(m) 6.0	C(m) 0.70	W(m) 3.5	ほん本	1	八ツ掛支柱 (丸太三本)	
	高木移植	クスノキ	H(m) 5.0	C(m) 0.60	W(m) 3.0	ほん本	1	八ツ掛支柱 (丸太三本)
	高木移植	クスノキ	H(m) 5.0	C(m) 0.50	W(m) 2.5	ほん本	1	八ツ掛支柱 (丸太三本)
	高木移植	クスノキ	H(m) 4.0	C(m) 0.40	W(m) 2.0	ほん本	1	八ツ掛支柱 (丸太三本)
	構造物撤去	構造取壊	舗装版切断	コンクリート平板			m ²	200
舗装版切断			アスファルト舗装版			m ²	500	
舗装版破碎			※			※	※	
運処		搬運	※			※	※	
		処分	※			※	※	
園路広場整備	土系舗装	つちほ	舗装			m ²	600	
	石材舗装	わりいし	張り張			m ²	250	
公園施設等撤去・移設	樹木伐採・根拔	高木伐採	幹周 0.6 m 以上 0.9 m 未満			ほん本	3	樹勢不良

注) 表中の※欄に入る語句及び数値は、出題の趣旨から記入していない。

こうじ かか じょうけん
〔工事に係る条件〕

- ・本工事は、供用開始している地区公園の一部を再整備する工事であり、工事数量表に基づいて施工するものである。
- ・本公園の位置は関東地方にあり、周辺は主に住宅地が広がっている。
- ・根回し工のケヤキは、供用区域内（図の範囲外）に植栽されているものについて、次年度以降に移植することを予定している。
- ・移植工のクスノキは、供用区域内（図の範囲外）から移植するものであり、前年の3月に根回し済みである。
- ・構造物撤去工は、割板石張舗装を行う箇所でコンクリート平板の撤去を、土舗装を行う箇所でアスファルト舗装の撤去をそれぞれ行う。
- ・工期は7月20日から翌年の1月20日までとする。

(1) 植栽基盤工に関し、以下の(イ)、(ロ)について答えなさい。

(イ) 植栽地土壌の物理的な条件を確認する目的で一般的に行う調査項目と、それに対応した現場での調査方法を、それぞれ具体的に2つずつ記述しなさい。

(ロ) 植栽基盤工を行う区域については、事前の土壌調査により次のような結果が確認されている。

ちひょうめん ふか どじょう りょうじつど ふか
地表面から深さ50 cmまでの土壌については良質土であるが、深さ50 cm～80 cm まで
については、全域にわたり厚さ30 cmほどの固結した粘性土の層が広がっている。
また、80 cmより下層の土壌については、良質土である。

この調査結果をふまえ、施工すべき土層改良工、土性改良工のそれぞれについて、具体的な作業方法を記述しなさい。

(ただし、土壌pHの改良方法に関する内容は除く。)

(2) 高木植栽工のサルスベリとソヨゴの植付けに当たり、元肥を施すこととしている。この場合の施工上の留意事項を示し、作業内容を具体的に記述しなさい。

(3) 根回し工に関し、以下の(イ)、(ロ)について答えなさい。

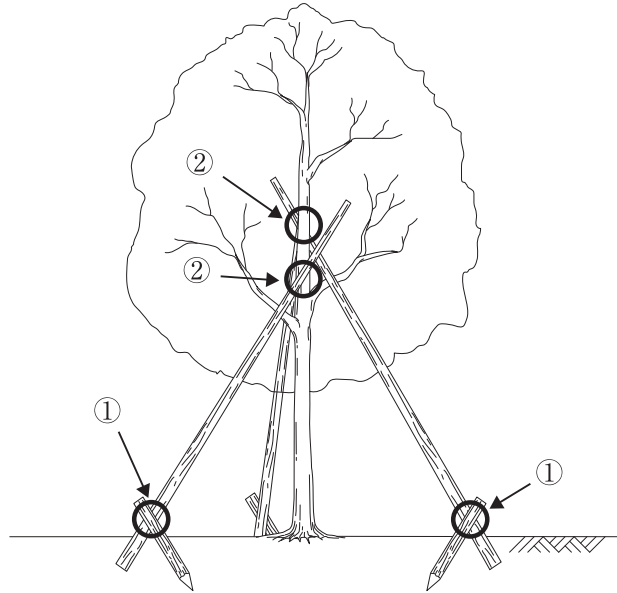
(イ) ケヤキの根回しを行う際、溝掘り式根回しで行う環状はく皮の作業上の留意事項を具体的に記述しなさい。

(ただし、はく皮に対する各種薬品の塗布、及び使用する道具に関する内容は除く。)

(ロ) 溝掘り式根回しを行う際、環状はく皮を行わない根については、鉢の面で切り落とし、切り口を鋭利な刃物で切り戻すこととしている。その理由を具体的に記述しなさい。

(4) 高木移植工に関し、以下の(イ)、(ロ)について答えなさい。

(イ) 植付け後のクスノキに八掛支柱(丸太三本)を取り付けるに当たり、図中の①(支柱の基部)、②(丸太と樹幹部)の箇所の結束方法をそれぞれ具体的に記述しなさい。



※出題の趣旨から結束部は表示していない

(ロ) クスノキは工期の後半で移植することとしている。クスノキの移植の植付け後に行う養生作業について、その目的(A)と作業内容(B)を下記の例に従って具体的に2つ記述しなさい。(ただし、支柱設置に関する内容及び灌水に関する内容は除く。)

(A) (例) どじょう かんそう ふせ ために かんすい おこな 。

(5) 地被類植栽工において、張芝を傾斜地で行う際、施工上の留意すべき措置を具体的に2つ記述しなさい。

(ただし、安全管理に関する内容は除く。)

(6) 本工事により発生した建設副産物のうち、建設工事に係る資材の再資源化等に関する法律(建設リサイクル法)に規定された特定建設資材に該当するものを3つ記述しなさい。

※ 問題3, 問題4, 問題5は選択問題ですから、このうち1問題を選択し解答してください。

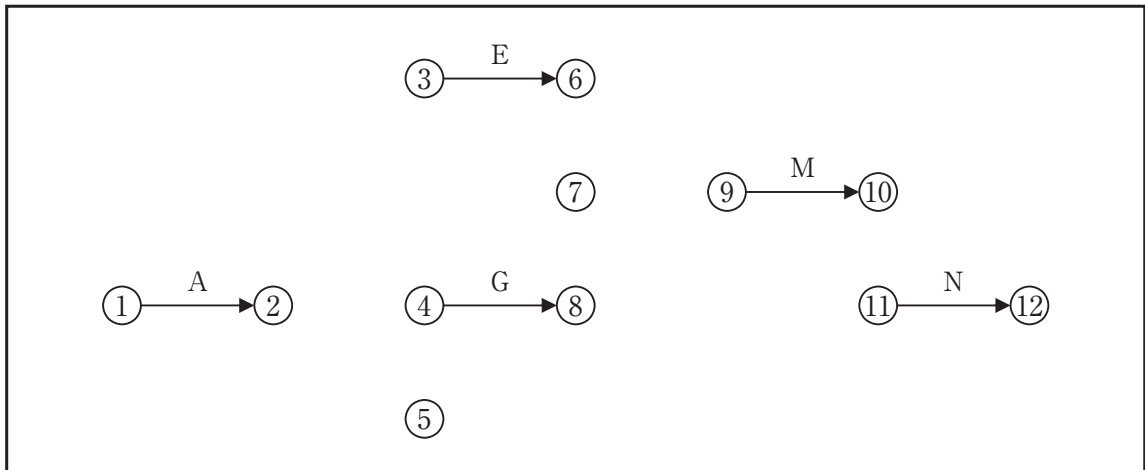
【選択問題】

問題3 工程管理に関して、以下の設問(1)~(3)について答えなさい。

(1) 下図に示す造園工事の未完成のネットワーク式工程表に関し、以下の(イ)~(ハ)について答えなさい。

(イ) 下記の条件に従い、解答用紙の未完成のネットワーク式工程表を完成させなさい。

(なお、作業名は記号で図示すること)



〔条件〕

- ・ B, C, DはAの後続作業である。
- ・ EはBの後続作業である。
- ・ FとGはCの後続作業である。
- ・ HはEの後続作業である。
- ・ JはFの後続作業であり、Eが終わらないと着手できない。
- ・ KとIはGの後続作業である。
- ・ LはDの後続作業であり、Cが終わらないと着手できない。
- ・ MはH, J, Kの後続作業である。
- ・ NはIとLの後続作業であり、Mが終わらないと着手できない。

(ロ) (イ)の場合において、工程の各作業の所要日数が下表のとき、以下の1)及び2)について答えなさい。

作業	A	B	C	D	E	F	G	H	I	J	K	L	M	N
所要日数	3	2	2	1	2	1	2	3	1	4	1	4	2	3

1) クリティカルパスの作業名を例により記述しなさい。(例：A→B→C)

2) 1)の場合の全所要日数は何日か。

(ハ) (ロ)の場合において、イベント⑥の最遅結合点時刻は何日か。

(ニ) (ロ)の場合において、作業Fを最も早く開始することができ、かつ、クリティカルパスにおける全所要日数を延ばすことができないとき、作業Fを延ばすことができる最大日数(トータルフロート)は何日か。

(ホ) 施工箇所の条件から所要日数を再検討したところ、作業Gが3日、作業Hが4日、作業Jが1日、それぞれ多くかかることが判明した。この場合のクリティカルパスにおける全所要日数は何日か。

(ヘ) (ロ)の場合の全所要日数を、(ロ)の場合の全所要日数で進めるためには、どの作業を何日短縮する必要があるか。各作業における短縮日数の合計が最も少なくなる答えを記述しなさい。

ただし、作業A、作業G、作業H、作業J、作業Nは短縮できない。

また、各作業とも作業日数が0日となる短縮はできない。

(2) 工程計画に関して、次の(イ)～(ハ)に答えなさい。

(イ) 工程計画の検討に関して、次の記述の ～ の空欄に当てはまる最も適切な語句を下記のア～キの中から選び、その記号を解答欄に記入しなさい。

- ・具体的な工程計画を作成するには、まず、その基本条件となる を明らかにし、選定した施工方法の で、工事を完成するのに必要な所要作業日数を算定して、 以内となるようにしなければならない。この関係を示したものが式①である。
- ・また一方、日程計画は、式②で算定される を基準に作成することになる。

$$\text{式①} \cdots \text{ } \geq \text{ 所要作業日数 } = \text{ } \div \text{ }$$

$$\text{式②} \cdots \text{ } \geq \text{ } \div \text{ }$$

ア. 現場作業能力係数	イ. 1日最大施工量	ウ. 作業可能日数
エ. 運転時間率	オ. 1日平均施工量	カ. 工事量
キ. 1日平均作業時間		

(ロ) 工事における1日の作業量を維持するためには、作業員の稼働率を維持することが重要である。作業員の稼働率を低下させると考えられる一般的な要因を3つ記述しなさい。

(ただし、設計変更や発注者の指示による待機は除く。)

(ハ) 工事期間を短縮するためにいわゆる突貫工事を行う場合の、施工管理上の弊害について記述しなさい。

(ただし、安全管理に関することは除く。)

(3) 工程管理に用いる工程図表について、ネットワーク式工程表を横線式工程表のバーチャートと比較した場合、ネットワーク式工程表の利点を2つ、欠点を1つ、具体的に記述しなさい。

このページの裏に問題があります。

※ 問題3, 問題4, 問題5は選択問題ですから、このうち1問題を選択し解答してください。

せんたくもんだい
【選択問題】

もんだい 問題4 ひんしつかんり 品質管理に関して、以下の設問(1)~(3)について答えなさい。

(1) 次に示す〔工事数量表〕に基づく造園工事の品質管理に関して、以下の設問(イ)~(ロ)について答えなさい。

こうじすうりょうひょう
〔工事数量表〕

こうしゅ 工種	しゅべつ 種別	さいべつ 細別	きかく 規格				たんい 単位	すうりょう 数量	びこう 備考
しよくさいこう 植栽工	こうぼく 高木 しよくさいこう 植栽工	エゴノキ	H(m)	C(m)	W(m)	かぶだちすう 株立数	ほん 本	10	しちゅうとりつ 支柱取付け
			3.5	0.21	—	ほんだち 3本立 いじょう 以上			
		ソメイヨシノ	H(m)	C(m)	W(m)	かぶだちすう 株立数	ほん 本	5	しちゅうとりつ 支柱取付け
	ヒマラヤスギ	H(m)	C(m)	W(m)	かぶだちすう 株立数	ほん 本	2	しちゅうとりつ 支柱取付け	
		2.5	—	0.9	—				
	ちひるい 地被類 しよくさいこう 植栽工	シバザクラ	めだち 3芽立, コンテナ径 9.0 cm				かぶ 株	2,500	
ノシバ		36 cm × 28 cm × 10 まい 枚				m ²	3,000	めじば 目地張り めつち (目土あり)	
いしよくこう 移植工	こうぼく 高木 いしよくこう 移植工	ケヤキ	H(m)	C(m)	W(m)	かぶだちすう 株立数	ほん 本	1	しちゅうとりつ 支柱取付け
			7.0	0.80	3.0	—			

(イ) 「公共用緑化樹木等品質寸法規格基準(案)」の寸法規格に関し、以下の1)～3)について答えなさい。

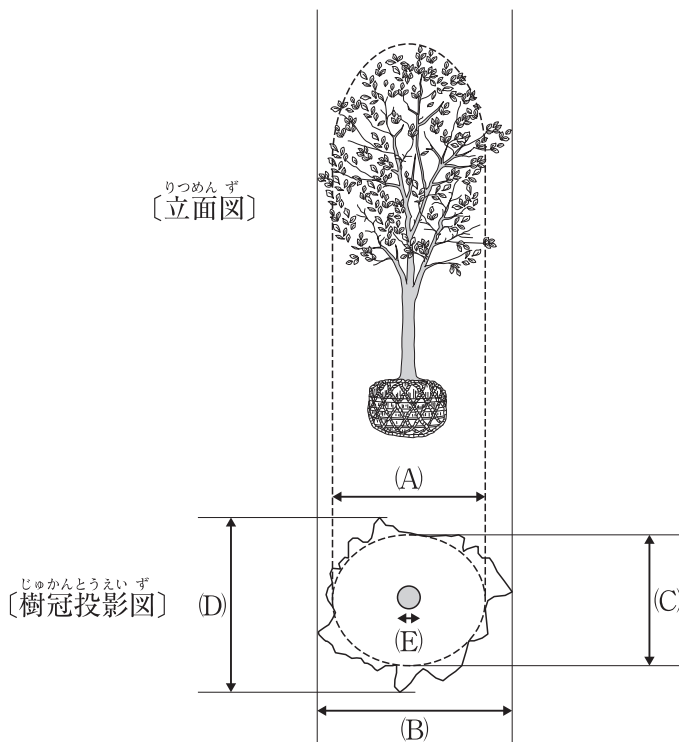
1) 下表に示すア～オのエゴノキは、本工事に使用する予定のものの一部である。工事数量表の「H」及び「C」の寸法規格基準を満たしているものの記号を全て記入しなさい。

ただし、表中の「各幹の周長」のそれぞれの数値は、「各幹の高さ」の数値の順序と同じ幹に対するものである。

記号	各幹の高さ (m)	各幹の周長 (m)	株立数
ア	3.9, 3.4, 3.3	0.12, 0.10, 0.09	3本立
イ	3.8, 3.6, 2.4	0.12, 0.10, 0.07	3本立
ウ	3.6, 3.5, 3.2	0.11, 0.10, 0.09	3本立
エ	3.6, 3.5, 3.2, 2.4	0.10, 0.10, 0.09, 0.07	4本立
オ	3.9, 3.5, 2.9, 2.5	0.12, 0.09, 0.08, 0.07	4本立

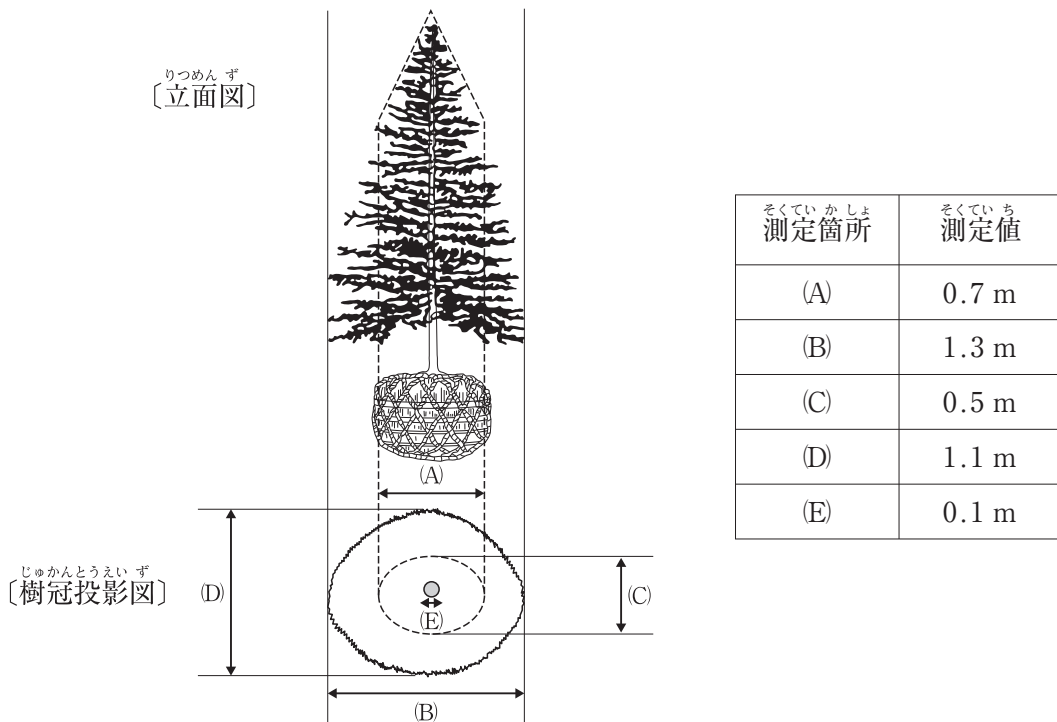
2) 下図は現場に搬入されたソメイヨシノのうち1本の立面図及び樹冠投影図である。

図の(A)～(E)の測定値は下表のとおりとなった。このソメイヨシノにおける「W」の値を求めなさい。



測定箇所	測定値
(A)	1.4 m
(B)	1.8 m
(C)	1.2 m
(D)	1.6 m
(E)	0.2 m

- 3) 下図は現場に搬入されたヒマラヤスギのうち1本の立面図及び樹冠投影図である。図の(A)～(E)の測定値は下表のとおりとなった。このヒマラヤスギにおける「W」の値を求めなさい。



- (ロ) 「公共用緑化樹木等品質寸法規格基準(案)」の品質規格に関し、以下の1)～3)について答えなさい。

- エゴノキなどの樹木の品質規格のうち「樹姿」に関し、「枝葉の配分」の品質判定上の留意事項を記述しなさい。
- ノシバの品質規格に関し、「ほふく茎」、「雑草等」について、それぞれの品質判定上の留意事項を記述しなさい。
- シバザクラなどの草花類の品質規格に関し、「花」、「葉」以外の表示項目の中から2つ記述しなさい。

- (ハ) 「公共用緑化樹木等品質寸法規格基準(案)」における品質規格に関し、次の記述の A , B に当てはまる語句を解答欄に記述しなさい。

- 樹形とは、樹木の特性・ A ・手入れの状態によって生ずる幹と樹冠によって構成される固有の形のことをいう。なお、樹種特有の形を基本として育成された樹形を「 B 」という。
- また、樹木は、それぞれの樹種の A に対応して、その樹形は幼木形・成木形・老木形といわれるように変化する。

(二) ソメイヨシノの植栽工において、現地搬入した樹木が直ちに植え込めず、2日間の現地保管が必要になったため、風当たりの強い場所、日照および照り返しの強い場所を避けて保管した。これらに加え、樹木の乾燥を防ぐために行うべき品質管理上の措置について、具体的に1つ記述しなさい。ただし、仮植えは行わないものとする。

(ホ) ケヤキの移植工において、樹木の活着を良好にするため、掘取りの際に「根巻き」を行うこととした。「根巻き」に関し、以下の1)、2)について答えなさい。

1) 「根巻き」の方法に関し、「揚巻き」、「樽巻き」について、それぞれの具体的な作業内容を解答欄に記述しなさい。

2) 「根巻き」の手順に関し、「揚巻き」と「樽巻き」のうち、先行して行う作業の名称を記述しなさい。

(2) 次の記述は、品質管理の一環として行われる出来形管理の内容を示したものである。下線部の(a)、(b)について、その記述が適当な場合は○印を、適当でない場合は適当な語句を、それぞれ解答欄に記述しなさい。

・出来形管理は、工事目的物が(a) 施工計画書及び仕様書に示された(b) 数量や寸法を満足したものになっているかを確認し、欠陥のない信頼性の高いものを完成するように管理するものである。

(3) 工事目的物の品質・出来形については、発注者による検査が実施される。それらの検査は、工事完成後だけでなく施工段階でも行われることがあるが、特に施工段階において行われる理由を具体的に1つ記述しなさい。

(ただし、部分払に関する内容は除く。)

※ 問題3, 問題4, 問題5は選択問題ですから、このうち1問題を選択し解答してください。

【選択問題】

問題5 次(つぎ)に示す〔工事数量表〕及び〔工事に係る条件〕に基づく造園工事の安全管理に関して、以下の設問(1)~(5)について答えなさい。

〔工事数量表〕

工種	種別	細別	規格			単位	数量	備考
植栽工	高木植栽工	ケヤキ	H(m)	C(m)	W(m)	ほん本	10	しちゅうとりつ支柱取付け
			7.0	0.60	4.0			
樹木整姿工	高木中木整姿工	クスノキ	H(m)	C(m)	W(m)	ほん本	15	
			10.0	0.8	5.5			
樹木育成工	樹勢回復工	ハナミズキ	H(m)	C(m)	W(m)	ほん本	10	やくざいさんぶ薬剤散布
			4.0	0.25	4.0			

〔工事に係る条件〕

- 本工事は供用中の総合公園の一部区域の再整備を行うものであり、上記の工事数量表に基づく工事を施工するものである。
- 本公園の位置は関東地方である。
- 樹勢回復工は、ハナミズキの病害防除のため殺菌剤を動力噴霧器で葉面散布する。
- 工事区域及びその周辺は、架空線など障害物はない。
- 公園の周辺は、主に住宅地が広がっている。
- 工期は6月1日から9月30日までとする。

(1) 作業を開始する前に実施するツールボックスミーティングにおいて、作業員が安全に作業を進めるために、話題とすべき一般的な内容を3つ記述しなさい。

(ただし、現場責任者からの指示、現場の安全目標、服装・保護具、及び機械器具の点検に関する内容は除く。)

(2) 次の記述は、リスクアセスメントの目的を示したものである。下線部の(a)~(c)について、その記述が適切な場合は○印を、適切でない場合は適切な語句を、それぞれ解答欄に記述しなさい。

- リスクアセスメントは、現場に(a) 顕在している労働災害の発生原因となる危険性又は有害性を特定し、特定した危険性又は有害性を「災害の重大性」及び「(b) 経済性への影響度」からリスクを見積り、それらを(c) 除去又は低減し、安全衛生水準の向上を目指すことを目的とするものである。

- (3) 下表は、本工事区域内における次のA、Bの業務に関して、それぞれの業務に従事することが可能な資格か否かを示すものである。表中の(a)～(e)について、従事することが可能な資格であれば○を、それに該当しなければ×を解答欄に記入しなさい。

- A：樹木の立込みの際に行う、吊り上げ荷重2.5トンの移動式クレーンの運転業務
 B：樹木の剪定の際に行う、最も高く上昇させた場合の作業床の高さが5mの高所作業車の運転業務

	当該業務への従事が可能な資格等		
	免許を取得した者	技能講習を修了した者	特別教育を修了した者
A (移動式クレーンの運転業務)	(a)	(b)	(c)
B (高所作業車の運転業務)		(d)	(e)

- (4) 高木植栽工において移動式クレーンを用いたケヤキの立込み作業を行う際の安全管理に関し、次の(イ)、(ロ)について答えなさい。

- (イ) 移動式クレーンを用いた玉掛け作業に関し、次の記述の ～ に当てはまる適切な数値を記入しなさい。

- ・「クレーン等安全規則」において、「事業者は、移動式クレーン等の玉掛用具であるワイヤロープの安全係数については、 以上でなければ使用してはならない。」とされている。
- ・「クレーン等安全規則」において、「事業者は、直径の減少が公称径の パーセントをこえるワイヤロープを移動式クレーン等の玉掛用具として使用してはならない。」とされている。
- ・「土木工事安全施工技術指針」において、「移動式クレーンのフックは吊り荷の重心に誘導し、吊り角度と水平面とのなす角度は 度以内とする。」とされている。

- (ロ) 移動式クレーンを用いてケヤキの立込み作業を行っていたが、強風のため、移動式クレーンの作業について危険が予想されたので、作業を中止することとした。この場合に、移動式クレーンから離れる際に行うべき安全管理上の措置を具体的に2つ記述しなさい。

なお、移動式クレーンは荷を吊った状態ではなく、既にハンドブレーキをかけ、エンジンを停止し、電源を切る措置は講じられているものとする。

(5) 樹木整姿工及び樹木育成工に関し、次の(イ)～(ハ)について答えなさい。

(イ) クスノキの太枝の剪定に当たり、作業員にチェーンソーを使用させることとした。
この際の作業員の振動障害を予防するために講じるべき措置を具体的に2つ記述しなさい。
(ただし、チェーンソーの選定基準、点検・整備、通勤の方法に関するものは除く。)

(ロ) 高所作業車を用いて高さ5m以上で行う、クスノキの太枝の剪定に当たり、地上作業員の安全を確保するために行うべき措置を具体的に記述しなさい。
(ただし、剪定を行う作業員の墜落事故防止対策、及び地上作業員の保護帽に関する内容は除く。)

(ハ) ハナミズキの薬剤散布に当たり、公園利用者や公園周辺の住民などへの影響を防ぐために取るべき措置を具体的に2つ記述しなさい。
(ただし、農薬の選択及び使用方法(使用回数、使用量、使用濃度等)、作業後の農薬の処理、及び農薬使用の記録に関する内容は除く。)