

れいわ ねんど
令和 4 年度

きゅうぞうえんせこうかんりぎじゅつけんてい
1 級 造園施工管理技術 検定

だいいちじけんてい しけんもんだい
第一次検定・試験問題 A

つぎちゅういよ かいとう
次の注意をよく読んでから解答してください。

ちゅうい
【注 意】

- これは第一次検定の試験問題Aです。表紙とも8枚、36問題あります。
- 解答用紙（マークシート）には、試験地、氏名、フリガナ、受験番号を間違いのないように記入するとともに受験番号の数字をぬりつぶしてください。
- 問題は全て必須ですから、36問題全部を解答してください。
- 試験問題の漢字のふりがなは、問題文の内容に影響を与えないものとします。
- 解答は別の解答用紙（マークシート）にHBの鉛筆又はシャープペンシルで記入してください。（万年筆、ボールペンの使用は不可）

かいとうようし
解答用紙は

問題番号	解答記入欄			
問題 1	①	②	③	④
問題 2	①	②	③	④
問題 10	①	②	③	④

となっていますから、

とうがいもんだいばんごう かいとう きにゅうらん せいがい おも すうじ ひと
当該問題番号の解答記入欄の正解とと思う数字を一つぬりつぶしてください。

かいとう かた かいとうようし かいとう きにゅうれい かた さんしょう
解答のぬりつぶし方は、解答用紙の解答記入例（ぬりつぶし方）を参照してください。

なお、正解は1問について一つしかないのです、二つ以上ぬりつぶすと得点になりません。

- 解答を訂正する場合は、プラスチック消しゴムできれいに消してから訂正してください。消し方が不十分な場合には、二つ以上解答したこととなり正しく解答したこととなりません。
- この問題用紙の余白は、計算等に使用してもさしつかえありません。ただし、解答用紙は計算等に使用しないでください。
- 解答用紙（マークシート）を必ず試験監督者に提出後、退室してください。解答用紙（マークシート）は、いかなる場合でも持ち帰りはできません。
- 試験問題は、試験終了時刻（12時30分）まで在席した方のうち、希望者に限り持ち帰りを認めます。途中退室した場合には、持ち帰りはできません。

※ 問題は全て必須ですから、36 問題全部を解答してください。

【問題 1】 日本庭園に関する記述のうち、**適当でないものはどれか。**

- (1) 平安時代には、阿弥陀堂などの前面に池を配し、ハスを植えるなどして極楽浄土を表現しようとした浄土式庭園が作庭されるようになった。その様式による庭園の一つに、浄瑠璃寺庭園がある。
- (2) 室町時代には、石組を主体として、白砂やコケなどで自然景観を象徴的に表現する枯山水式庭園が作庭されるようになった。その様式による庭園の一つに、水前寺成趣園がある。
- (3) 安土桃山時代には、巨大な庭石や色彩豊かな色石などを多く使用した庭園が作庭されるようになった。その様式による庭園の一つに、西本願寺大書院庭園がある。
- (4) 江戸時代には、大規模な池泉を中心に、露地や枯山水の様式を組み合わせ、歩きながら移り変わる景観を鑑賞する池泉回遊式庭園が作庭されるようになった。その様式による庭園の一つに、桂離宮庭園がある。

【問題 2】 西洋庭園に関する「様式」と「技法」及びその技法の「解説」の組合せとして、**適当なもの**はどれか。

- | (様式) | (技法) | (解説) |
|--------------------|-------|------------------------------------------------|
| (1) イタリア露壇式庭園 | パティオ | 庭園と外部との境界部を、掘割などをを用いることによって、視覚的に連続したまま区切る手法 |
| (2) スペイン - サラセン式庭園 | ハハア | 自然の斜面を利用した、整形的・建築的な階段状あるいは斜面状の滝や流れを設ける手法 |
| (3) イギリス風景式庭園 | カスケード | 建物に囲まれた中庭型空間につくられる、噴水などの水、花、タイルの模様舗装を基本要素とする手法 |
| (4) フランス平面幾何学式庭園 | ビスタ | ある視点から目的となる対象に向かって視線が誘導されるような軸線をもった、風景及びその構成手法 |

〔問題〕 3) 土壤に関する記述のうち、**適当でないものはどれか。**

- (1) 土壤のpHは、土壤の化学性を特徴づける基本的な項目であり、一般に中性ないし微酸性であれば植物の生育に適している。
- (2) 土壤が酸性化すると、可溶化したアルミニウムなどがリン酸と結合して難溶性の化合物となるため、植物はリン酸欠乏を起こしやすくなる。
- (3) 土性は、土壤中の砂、シルト、粘土の重量組成割合により区分され、土壤粒子の粒径は、粘土<シルト<砂の順で大きくなる。
- (4) 団粒構造を有する土壤は、大きく均一な孔隙が存在するため、透水性は良好であるが保水性は低い。

〔問題〕 4) 土壤に関する記述のうち、**適当でないものはどれか。**

- (1) ゼオライトは、珪藻土を造粒して高温で焼成したものであり、土壤の通気性を改善する効果がある。
- (2) ピートモスは、ミズゴケなどを主体とする高位泥炭であり、土壤の保水性を改善する効果がある。
- (3) バーミキュライトは、ひる石を粉碎し、高温で焼成したものであり、土壤の保肥力を改善する効果がある。
- (4) 黒曜石パーライトは、黒曜石を焼成加工したものであり、土壤の透水性を改善する効果がある。

〔問題〕 5) 樹木の病害に関する記述のうち、**適当なものはどれか。**

- (1) もち病は、葉や花弁に濃淡のモザイク症状や壞疽斑が現れ、さらに、葉身のよじれや奇形葉などが生じる。
- (2) てんぐす病は、枝や幹の一部に大小さまざまな多数の球形のこぶが形成され、それより先は生育が衰え、折れたり枯れたりする。
- (3) うどんこ病は、葉の表面が白色で粉状のカビで覆われ、しばしば縮みやよじれといった奇形が生じる。
- (4) さび病は、枝や幹の表面が褐色・灰褐色・黒褐色の厚いビロード状の菌糸膜で覆われ、円形から楕円形に広がる。

〔問題 6〕 植生に関する記述のうち、**適当でないものはどれか。**

- (1) 極相とは、遷移の終局段階に見られる、その土地の環境条件下で種組成や構造が永続的に安定した植生をいう。
- (2) 二次林とは、自然林が伐採や山火事などで破壊された後に萌芽更新などによって自然に成立した森林であり、主に陽樹からなり、薪炭林などとして活用されてきた。
- (3) 代償植生とは、本来その土地に生育していた植生が人為的な行為により置き換わり、その後も定期的な間伐などの行為の影響を受けて成立している植生であり、スギ・ヒノキ植林などが該当する。
- (4) 二次遷移とは、火山の溶岩流の上など、生育基盤となる土壌が全く形成されていない場所で始まる遷移をいう。

〔問題 7〕 花壇に用いられる植物に関する組合せとして、**適当でないものはどれか。**

- (1) 春播き一年草 —— マリーゴールド、サルビア、コスモス
- (2) 秋播き一年草 —— ヤマユリ、マツバボタン、キンセンカ
- (3) 宿根草 —— ハナショウブ、シバザクラ、ギボウシ
- (4) 球根草花 —— フリージア、スイセン、クロッカス

〔問題 8〕 地被植物に関する記述のうち、**適当でないものはどれか。**

- (1) ジャノヒゲは、常緑の多年草で耐陰性に優れ、樹陰下などで用いられる。
- (2) コグマザサは、常緑の多年草で、刈込みに耐え草丈を低く維持することができ、樹木の根締めなどで用いられる。
- (3) ヘデラ類は、落葉のつる性植物でまきひげを有し、壁面緑化などで用いられる。
- (4) セダム類は、多肉植物で耐乾性に優れ、人工地盤の緑化などで用いられる。

〔問題 9〕 石材の基本的性質に関する記述のうち、**適当でないものはどれか。**

- (1) 玄武岩は、柱状節理を生じることが多く、石質は緻密である。主な石材として、六方石がある。
- (2) 安山岩は、磨いても光沢は出にくい、耐久性・耐火性が極めて大きい。主な石材として、鉄平石がある。
- (3) 凝灰岩は、吸水率が大きく、耐火性が小さい。主な石材として、万成石がある。
- (4) 閃緑岩は、石質は堅硬であるが、耐火性が小さい。主な石材として、鞍馬石がある。

〔問題 10〕 造園材料に関する記述のうち、**適当でないものはどれか。**

- (1) 焼過ぎれんがは、普通れんがの焼成温度をさらに高くして赤褐色になるまで焼成したれんがで、普通れんがより強度が大きく、吸水率も小さい。
- (2) ハチクは、モウソウチクと比べて肉厚は薄く、主に建築用に用いられる。
- (3) 板目の材は、まさ目の材に比べて、膨張や収縮による変形が小さい。
- (4) 硬質ポリ塩化ビニル管は、VP、VUなどの種類があり、VPはVUに比べて管の肉厚が厚い。

〔問題 11〕 日本庭園における役木に関する記述のうち、**適当でないものはどれか。**

- (1) 鉢請の木は、縁先手水鉢やつくばいの手水鉢の水面上方に枝葉をのぞかせるように植える樹木で、アオキ、サカキ、ナンテンなどが用いられる。
- (2) 滝囲いの木は、滝口に深みを与えるために、滝組の背後に植える樹木で、マツ類、ヒノキ、カシ類などが用いられる。
- (3) 橋本の木は、枝葉が橋上に差しかかり、水面に影を落とすように橋の手前に植える樹木で、シダレヤナギ、カエデ類などが用いられる。
- (4) 見付きの木は、庭の背景をつくり、前面の植栽を引き立てるように植える樹木で、マツ類、モミ、コウヤマキなどが用いられる。

〔問題 12〕 芝生の管理に関する記述のうち、**適当でないものはどれか。**

- (1) 施肥の時期は、暖地型芝では春から秋まで、寒地型芝では初春から初夏と秋が適期である。
- (2) 人力除草は、主に雑草の結実期前である梅雨期の中～後期に行うと効果的である。
- (3) 目土かけは、芽や根の伸長を促しながら表面を平坦にする作業であり、成長期に行う。
- (4) エアレーションは、成長期に行うと芝生にダメージを与える恐れがあるので、休眠期に行う。

〔問題 13〕 造園樹木の支柱に関する記述のうち、**適当でないものはどれか。**

- (1) 歩道の植樹帯に植栽する樹高4.0m、幹周0.21mのコブシに二脚鳥居型支柱（添え木付）を用いた。
- (2) 公園の広場の植え込み地に植栽する樹高7.0m、幹周0.5mのイチョウに丸太3本のハツ掛支柱を用いた。
- (3) 通行人の多い駅前広場の植樹に植栽する樹高3.0m、幹周0.15mのハナミズキにワイヤーで根鉢を固定する地下支柱を用いた。
- (4) 公園の外周に沿って列植する樹高4.5m、幹周0.25mのマテバシイに竹布掛支柱を用いた。

〔問題 14〕 造園樹木の剪定に関する記述のうち、**適当でないものはどれか。**

- (1) 生垣の剪定でトリマーを使用する際は、樹冠を整えるため、事前に太枝の切り戻しを行い、トリマー使用後に刈込みばさみで修正を行う。
- (2) 高木で太枝を剪定する際は、切除面の回復を促すため、枝の付け根にあるブランチカラーを残して切り取る。
- (3) 街路樹で下枝を剪定する際は、通行の安全を確保するため、車道側は4.0m以上、歩道側は2.0m以上の下枝高を確保する。
- (4) 街路樹を剪定する際は、樹形全体のバランスを考えながら、頂部をより強く剪定し、樹冠の下にいくに従って枝を多く残すようにする。

〔問題 15〕 飛石と延段の施工に関する記述のうち、**適当でないもの**はどれか。

- (1) 飛石の石と石の間隔は 10 cm 程度、据高は小型の石の場合で 3～5 cm 程度とする。
- (2) 飛石の分岐するところに打つ大きめの石を留め石といい、伽藍石や石臼を使うことがある。
- (3) 延段の目地は、一般に、幅 1 cm～1.5 cm、深さ 1 cm 以上とする。
- (4) 延段の施工手順は、周辺部の角石や隅石などを据えてから、中央に向けて石を張り付ける。

〔問題 16〕 高齢者、障害者の利用に配慮した公園施設の施工に関する記述のうち、**適当でないもの**はどれか。

- (1) 傾斜路について、縦断勾配は 4 % とし、有効幅は車椅子使用者同士がすれ違えるように 180 cm とした。
- (2) 全駐車台数が 300 台の駐車場について、幅 350 cm を有する車椅子使用者用の駐車施設を 5 台分設けた。
- (3) 階段について、高齢者や杖使用者などに配慮して、階段の両側に、上段 85 cm、下段 65 cm の高さの 2 段の手すりを連続して設けた。
- (4) 園路の出入口について、車止めを有効幅 85 cm の間隔で設置し、車止めの前後に長さ 150 cm の水平面を設けた。

〔問題 17〕 運動施設に関する記述のうち、**適当でないもの**はどれか。

- (1) サッカー場の長軸方向を南北にとり、芝の植付けをラインの外側 5.0 m の範囲まで行った。
- (2) 野球場について、方位は競技者を主体とするため本塁を北にとり、内野の排水勾配は投手板より各塁線に向かって緩やかな傾斜をつけた。
- (3) テニスコートの長軸方向を南北にとり、ネットポストの太さを直径 15 cm とした。
- (4) 陸上競技場の長軸方向を南北にとり、メインスタンドを東側に設けた。

〔問題 18〕 運動施設に関する記述のうち、**適当でないものはどれか。**

- (1) サッカー場のフィールドの排水勾配を、一方のタッチラインから他方のタッチラインに向かって1.6%とした。
- (2) 陸上競技場のトラックの排水を良好にするため、走る方向では1,000分の1、横断方向では内側のレーンの方向に100分の1の勾配を設けた。
- (3) 野球場の外野の人工芝舗装について、天然芝に近いクッション性を得るため、パイルに砂やゴム粒を充填したロングパイル型表層材を用いた。
- (4) 全天候型舗装の硬式テニスコートにおいて、表層にポリウレタン系表層材を、基層に開粒度アスファルトコンクリートを用いた。

〔問題 19〕 遊具の設置に関する記述のうち、**適当でないものはどれか。**

- (1) サンドピット型砂場を設置する際、砂の深さを400mmとし、設置面と砂場枠上面との段差を200mmとした。
- (2) 児童用の一方向ぶらんこを設置する際、着座部底面の最下点から着地点までの間隔を300mmとし、周囲の境界柵の設置面から横架材上面までの高さを500mmとした。
- (3) すべり台を設置する際、滑降面について、有効幅を400mm、滑降部の傾斜角度を水平に對して35度とした。
- (4) 児童用のジャングルジムを設置する際、構成部材の太さを30mm、部材同士の間隔（内内寸法）を450mmとした。

〔問題 20〕 日本庭園における滝及び流れの役石に関する記述のうち、**適当でないものはどれか。**

- (1) 脇石は、兩岸に据えて流れの幅を狭め瀬をつくる流れの役石である。
- (2) 水越石は、水がその表面を薄く乗り越えて流れるように設ける流れの役石である。
- (3) 水分石は、滝つぼから流れる水を左右に分ける滝の役石である。
- (4) 木の葉返し石は、水中に沈めた平らな石で、水面に激しい波を起こす滝の役石である。

〔問題 21〕 建設機械に関する記述のうち、**適当でないものはどれか。**

- (1) ブルドーザは、土砂を押す排土板を取り付けた建設機械であり、土砂の集積、盛土のまき出し整形作業などに使用される。
- (2) ホイール式トラクタショベルとは、被けん引式と自走式がある建設機械であり、掘削、積込み、運搬、敷均しなどに使用される。
- (3) モータグレーダは、前後の車輪間に調整可能なブレードをもつ建設機械であり、路盤材の敷均しや不陸整正などに使用される。
- (4) 振動コンパクタは、起振機を平板上の振動板に取り付けた建設機械であり、小規模工事などにおける締固めに使用される。

〔問題 22〕 コンクリートの施工に関する記述のうち、**適当でないものはどれか。**

- (1) 日平均気温が4℃以下になることが予想されたので、所要のワーカビリティが得られる範囲内で、単位水量をできるだけ少なくした。
- (2) 外気温が20℃であったので、コンクリートを練り混ぜてから打ち終わるまで、2時間以内で終えるようにした。
- (3) 普通ポルトランドセメントを用いたコンクリートの養生に当たり、日平均気温が10℃以上15℃未満の日が続いたので、湿潤養生期間を5日とした。
- (4) コンクリートを打ち重ねる際、上層と下層が一体となるよう、棒状バイブレータを下層のコンクリート中に10 cm挿入して振動を与えた。

〔問題 23〕 ようへき かん つぎ 擁壁に関する次の(イ)、(ロ)の記述に関する正誤の組合せとして、**適切なもの**はどれか。

(イ) ブロック積擁壁では、水抜き孔は一般に2～3m²に1箇所の割合で、排水方向に適切な勾配をつけて設ける。

(ロ) 重力式擁壁は、躯体自重により土圧に抵抗する形式のコンクリート製の擁壁であり、基礎地盤が軟弱な箇所にも用いられる。

- | | | | |
|-----|-----|----|-----|
| | (イ) | | (ロ) |
| (1) | 正 | —— | 正 |
| (2) | 正 | —— | 誤 |
| (3) | 誤 | —— | 正 |
| (4) | 誤 | —— | 誤 |

〔問題 24〕 つぎ じょうけん 合理的式を用いて雨水流出量(m³/sec)を計算した場合の値として、**正しいもの**はどれか。

〔条件〕

- ・流出計数：0.2
- ・降雨強度：100 mm/h
- ・排水面積：3.6 ha

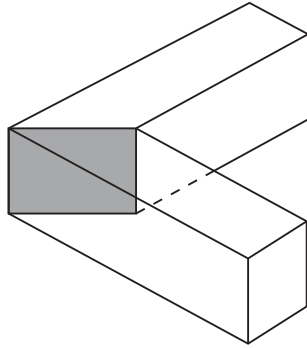
- (1) 0.02 (m³/sec)
- (2) 0.2 (m³/sec)
- (3) 0.5 (m³/sec)
- (4) 5.0 (m³/sec)

〔問題 25〕 茶室及び露地に関する記述のうち、**適当でないもの**はどれか。

- (1) 茶道口とは、亭主が点前をする際に利用する出入口のことである。
- (2) つくばいとは、手水鉢、手燭石、湯桶石などの役石で構成され、手を洗い、口をすすぐために設けられるものである。
- (3) 沓脱石とは、露地における中門や中潜りの内露地側に据える石をいう。
- (4) 砂雪隠とは、内露地に設けられる装飾用の便所をいう。

〔問題 26〕 木材の接合に関する次の記述の (A) ~ (C) に当てはまる語句の組合せとして、
 適切なものはどれか。

2つの部材を長手方向につぐ接合を (A) といい、2つ以上の部材を角度をもたせて
 接合したものを (B) という。下図は、(B) の基本形の一つで (C) という。



- | | (A) | (B) | (C) |
|-----|-----|-----|-----|
| (1) | 継手 | 仕口 | とめ |
| (2) | 継手 | 仕口 | ほぞ |
| (3) | 仕口 | 継手 | とめ |
| (4) | 仕口 | 継手 | ほぞ |

〔問題 27〕 公園内の電気設備工事に関する記述のうち、**適当でない**ものはどれか。

- (1) 照明灯の接地線を金属製灯柱に沿って設置する際、接地極を灯柱から1.2m離して埋設した。
- (2) 使用電圧200Vの金属柱の屋外灯を設置する際、D種接地工事を施した。
- (3) 地中配線のケーブルを建物外壁に沿って立ち上げる際、地表2.5mの高さまで保護管に納め、保護管の端部には雨水の浸入防止用カバーを取り付けた。
- (4) 単心の低圧ケーブルを曲げて布設する際、曲げ半径を仕上がり外径の6倍とした。

〔問題 28〕 給水管に関する記述のうち、**適当でないものはどれか。**

- (1) 給水管の漏水によるサンドブラスト現象などによって他の埋設管に損傷を与えないよう、給水管を他の埋設管から20 cmの間隔を確保して布設した。
- (2) 給水管の布設工事において1日の工事が終了した際、汚水などが流入しないよう、管端にプラグで栓をした。
- (3) 広場に給水管を布設し埋戻しを行う際、良質な土砂を用いて、厚さ20 cmの層ごとに十分に締め固めを行った。
- (4) 公園敷地外の配水管から分岐して最初に設置する止水栓は、損傷の防止や開閉の操作性を考慮して、公園敷地内の道路境界線付近に設置した。

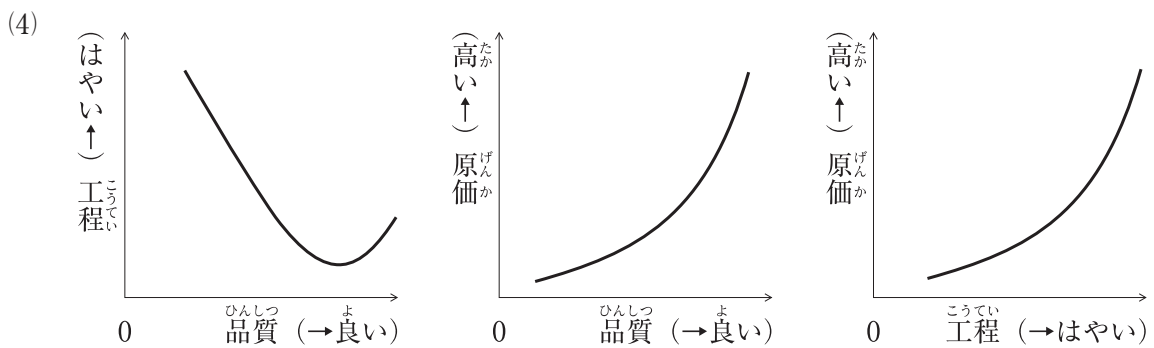
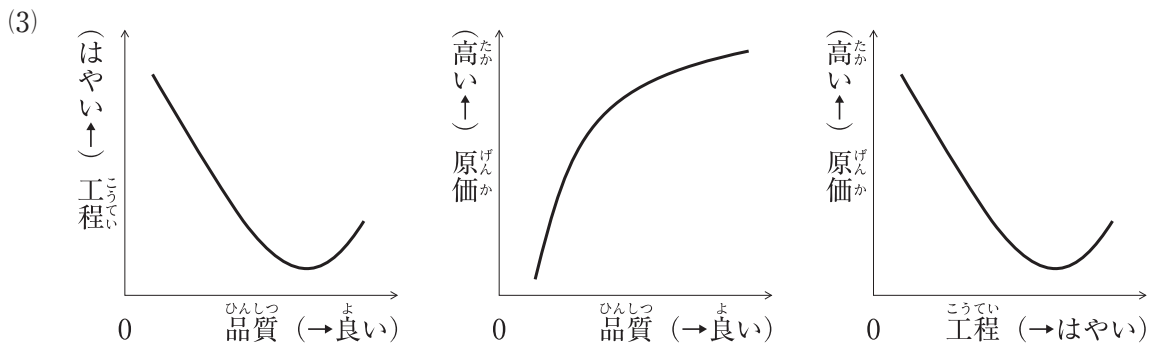
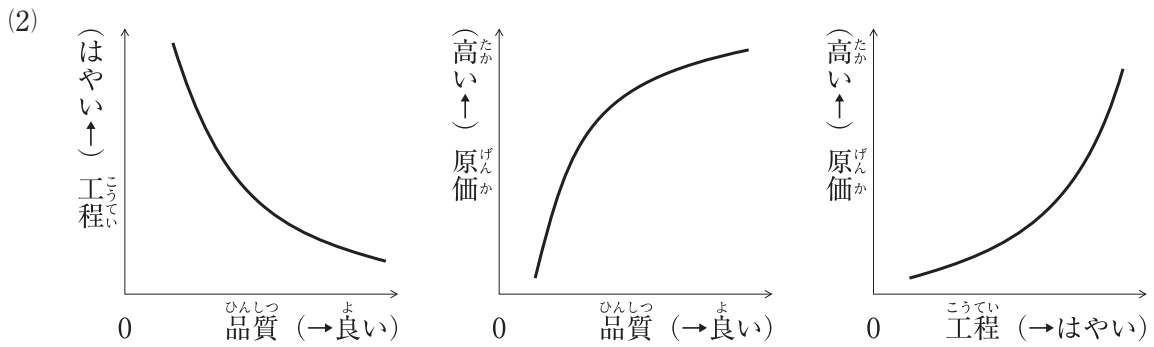
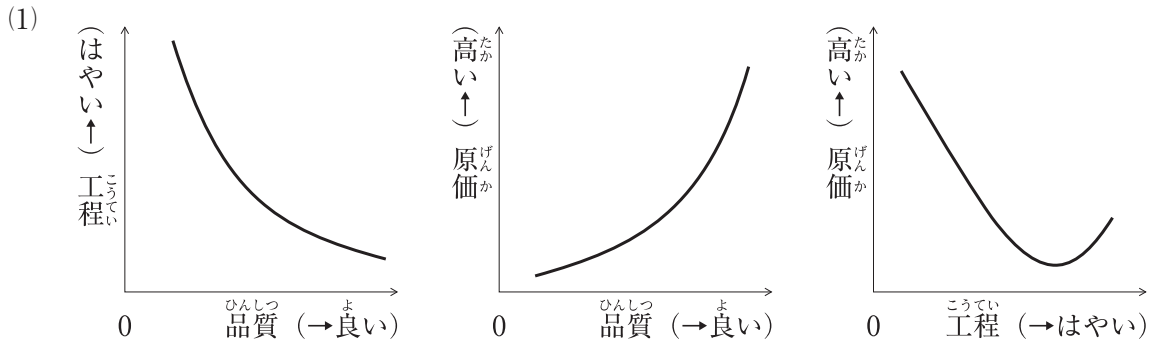
〔問題 29〕 「公共工事標準請負契約約款」に関する記述のうち、**適当でないものはどれか。**

- (1) 発注者は、工事用地その他設計図書において定められた工事の施工上必要な用地を、受注者が工事の施工上必要とする日までに確保しなければならない。
- (2) 監督員は、工事の施工部分が設計図書に適合しないと認められる相当の理由がある場合、施工部分を最小限度破壊して検査することができるが、検査及び復旧に直接要する費用は発注者の負担とする。
- (3) 受注者は、天候の不良など受注者の責めに帰することができない事由により工期内に工事を完成することができないときは、その理由を明示した書面により、発注者に工期の延長変更を請求することができる。
- (4) 発注者は、受注者から工事完成の通知を受けたときは、通知を受けた日から14日以内に受注者の立会の上、設計図書の定めるところにより、工事の完成を確認するための検査を完了し、当該検査の結果を受注者に通知しなければならない。

〔問題 30〕 公共工事における請負工事費のうち現場管理費に含まれるものとして、**適当なもの**はどれか。

- (1) 現場事務所の営繕に要する費用
- (2) 出来型管理のための測量に要する費用
- (3) 工事施工に伴って通常発生する物件の毀損の補修に要する費用
- (4) 建設機械器具の運搬に要する費用

もんだい
 [問題 31] こうてい げんか ひんしつ いっぱんてき かんけい しめ ず くみあわ てきとう
 工程, 原価, 品質の一般的な関係を示した図の組合せとして, 適当なものはどれか。



〔問題 32〕 工程計画を立てる際の計算式のうち、**適当なもの**はどれか。

- (1) (建設機械の1日平均作業時間) = (運転員拘束時間) - (日常整備時間及び修理時間)
- (2) (運転時間率) = (1日当たり運転時間) / (1日当たり運転員の拘束時間)
- (3) (作業可能日数) = (暦日の日数) - (定休日)
- (4) (作業員の稼働率) = (1日当たり作業員の実作業時間) / (1日当たり作業員の拘束時間)

〔問題 33〕 施工計画に関する記述のうち、**適当でないもの**はどれか。

- (1) 機械計画の立案に当たっては、待ち時間や無駄な保管費用などの発生を最小限にするため、機械台数を平準化するように努める必要がある。
- (2) 安全管理計画の立案に当たっては、工事現場内の作業の安全対策や安全訓練・教育などを計画するとともに、現場外近傍の第三者の災害防止にも留意する必要がある。
- (3) 輸送計画の立案に当たっては、建設副産物の種類ごとに再資源化施設又は他の建設工事現場などへの搬出量を検討する必要がある。
- (4) 出来形管理計画の立案に当たっては、施工過程での測定記録を速やかに整理し処理する方法を計画し、管理基準を常に満足させるよう施工を誘導する必要がある。

〔問題 34〕 施工計画を作成するために実施する次の(イ)～(ハ)の作業項目について、作成のための手順を「事前調査→①→②→③→施工計画の決定」と並べ替えた場合、①～③に当てはまる組合せとして、**適当なもの**はどれか。

<作業項目>

- (イ) 工程計画に基づき、労務、機械、材料などの調達・使用計画、輸送計画を立てるとともに、現場管理のための諸計画を作成する。
- (ロ) 主要な工種の施工の順序及び施工方法の概略について、技術的検討と経済的比較を行う。
- (ハ) 機械の選定、作業員の配置、1日の作業量の決定、各工事の作業順序など、工事の詳細作業計画を立てる。

① ② ③

- (1) (ロ) ——— (イ) ——— (ハ)
- (2) (ロ) ——— (ハ) ——— (イ)
- (3) (ハ) ——— (イ) ——— (ロ)
- (4) (ハ) ——— (ロ) ——— (イ)

〔問題 35〕 「建設業法」及び「公共工事の入札及び契約の適正化の促進に関する法律」に基づく施工体制台帳に関する記述のうち、**適当でないものはどれか。**

- (1) 施工体制台帳の作成を義務付けられた建設業者は、作成した施工体制台帳を工事現場ごとに備え置かなければならない。
- (2) 施工体制台帳の二次、三次などの下請負人に関する記載事項については、当該二次、三次などの下請負人になった者が、台帳の作成を義務づけられた建設業者に直接通知しなければならない。
- (3) 施工体制台帳には、台帳の作成義務のある建設業者及び下請負人の健康保険等の加入状況、また、これらの者が請け負った建設工事に従事する作業員の社会保険の加入等の状況を記載しなければならない。
- (4) 発注者から直接、公共工事を受注した建設業者が、当該工事を施工するために下請契約を締結したときは、下請契約の請負代金の額にかかわらず、施工体制台帳を作成しなければならない。

〔問題 36〕 次の条件で床掘りを行う場合のバックホウの1日当たり掘削量（地山土量）として、**正しいものはどれか。**

〔条件〕

- ・バックホウの台数 : 1台
- ・バケットの容量（ほぐし土量） : 0.5 m^3
- ・バックホウのサイクルタイム : 45秒
- ・バックホウの作業効率 : 0.7
- ・バックホウの1日平均作業時間 : 6時間
- ・土量変化率（L） : 1.2

- (1) 113 m^3
- (2) 140 m^3
- (3) 286 m^3
- (4) 411 m^3