

れいわ ねんど  
令和 3 年度

きゅうぞうえんせこうかんりぎじゅつけんてい  
1 級 造園施工管理技術 検定

だいいちじけんてい しけんもんだい  
第一次検定・試験問題 A

つぎ ちゅうい よ かいとう  
次の注意をよく読んでから解答してください。

ちゅうい  
【注 意】

- これは問題 A です。表紙とも 8 枚、36 問題あります。
- 解答用紙（マークシート）には、試験地、氏名、フリガナ、受験番号を間違いのないように記入するとともに受験番号の数字をぬりつぶしてください。
- 問題は全て必須ですから、36 問題全部を解答してください。
- 試験問題の漢字のふりがなは、問題文の内容に影響を与えないものとします。
- 解答は別の解答用紙（マークシート）に HB の鉛筆又はシャープペンシルで記入してください。（万年筆、ボールペンの使用は不可）

かいとうようし  
解答用紙は

問題番号	解答記入欄			
問題 1	①	②	③	④
問題 2	①	②	③	④
問題 10	①	②	③	④

となっていますから、

とうがいもんだいばんごう かいとう きにゅうらん せいがい おも すうじ ひと  
当該問題番号の解答記入欄の正解とと思う数字を一つぬりつぶしてください。

かいとう かつ かいとうようし かいとう きにゅうれい かつ さんしやう  
解答のぬりつぶし方は、解答用紙の解答記入例（ぬりつぶし方）を参照してください。

なお、正解は 1 問について一つしかないのです、二つ以上ぬりつぶすと得点になりません。

- 解答を訂正する場合は、プラスチック消しゴムできれいに消してから訂正してください。消し方が不十分な場合には、二つ以上解答したこととなり正しく解答したこととなりません。
- この問題用紙の余白は、計算等に使用してもさしつかえありません。ただし、解答用紙は計算等に使用しないでください。
- 解答用紙（マークシート）を必ず試験監督者に提出後、退室してください。解答用紙（マークシート）は、いかなる場合でも持ち帰りはできません。
- 試験問題は、試験終了時刻（12 時 30 分）まで在席した方のうち、希望者に限り持ち帰りを認めます。途中退室した場合には、持ち帰りはできません。

※ 問題は全て必須ですから、36 問題全部を解答してください。

〔問題 1〕 日本庭園に関する「庭園名」、「庭園様式」、「庭園が作庭された時代」の組合せとして、  
 適当でないものはどれか。

- |     | (庭園名)    | (庭園様式) | (庭園が作庭された時代) |
|-----|----------|--------|--------------|
| (1) | 毛越寺庭園    | 浄土式    | 平安時代         |
| (2) | 六義園      | 茶庭     | 鎌倉時代         |
| (3) | 大徳寺大仙院庭園 | 枯山水式   | 室町時代         |
| (4) | 岡山後楽園    | 池泉回遊式  | 江戸時代         |

〔問題 2〕 大正期以降の公園に関する次の記述の (A)、(B) に当てはまる語句の組合せとして、  
 適当なものはどれか。

「都市に人口が集中し、市街地化が進展する状況を背景として、1919 (大正 8) 年に (A) が公布され、公園に関する規定が位置づけられた。1923 (大正 12) 年の関東大震災の際には、震災復興事業として、(B) などが整備された。」

- |     | (A)      | (B)      |
|-----|----------|----------|
| (1) | 都市計画法    | 横浜の山下公園  |
| (2) | 都市計画法    | 東京の代々木公園 |
| (3) | 東京市区改正条例 | 横浜の山下公園  |
| (4) | 東京市区改正条例 | 東京の代々木公園 |

〔問題 3〕 土壌に関する記述のうち、適当でないものはどれか。

- 土壌の三相分布は、固相、液相及び気相の三相を容積割合で表したものであり、土壌の保水性や通気性、植物の根の伸長などに関係する。
- 土壌の透水性や保水性などは、土性と密接な関係があり、一般に埴土は壤土と比べて透水性に優れ、植物の生育に適している。
- 雨の多い我が国では、土壌中の塩基が溶脱して、一般に土壌が酸性になりやすい。
- 酸性の強い土壌に対しては、一般に炭酸カルシウムなどを混合して pH を改良する。

〔問題〕 4) 土壤に関する記述のうち、**適当でないものはどれか。**

- (1) 土壤中の窒素は、大部分が有機態窒素で存在し、土壤微生物により分解され無機態窒素に変化することにより、植物に吸収されるようになる。
- (2) 根粒菌は、ニセアカシアやネムノキなどのマメ科植物と共生し、大気中の窒素を固定する。
- (3) 土壤の圃場容水量とは、土壤に十分な水が加えられた後、重力による水の排水が終了したときの水分保持量のことである。
- (4) 土壤水のうち、植物が吸収可能な有効水には、土壤中の孔隙を移動する重力水と、土壤粒子表面に吸着している吸湿水がある。

〔問題〕 5) 植物に被害をもたらす昆虫の幼虫に関する記述のうち、**適当なものはどれか。**

- (1) イラガの幼虫は、サクラ類、ウメなどを食害する。赤褐色で光沢がある若齢幼虫は、葉の裏に群生して食害し、成育が進むと紫黒色となり分散して葉を食害する。
- (2) アメリカシロヒトリの幼虫は、カキ、ケヤキ、カエテ類などいろいろな樹木の葉を食害する。幼虫の背中には束になったトゲがあり、これに触れると激しい痛みを感じる。
- (3) チャドクガの幼虫は、ツバキ類、サザンカ、チャノキなどを食害する。若齢幼虫は集団で加害し、成長するに従い分散する。幼虫には毒毛があり、これに触れると激しいかゆみや発疹などの症状が出る。
- (4) モンクロシヤチホコの幼虫は、スズカケノキ、ハナミズキなど多くの樹木の葉を食害する。幼虫は集団で枝と葉に糸を張って天幕状の巣を作りその中で葉を食害する。

〔問題 6〕 次の(イ)、(ロ)の記述に該当する肥料成分の組合せとして、**適当なもの**はどれか。

(イ) タンパク質や葉緑素の構成成分となる。欠乏すると、生育が悪化したり葉が黄色くなったりする。多過ぎると、葉が濃緑色になり生育旺盛で花が遅れたり咲かない場合がある。

(ロ) エネルギー代謝や光合成に関係し、タンパク質の合成を助ける。欠乏すると、生育不良で葉の色が濃くなり、花芽分化や開花・結実が悪くなる場合がある。

(イ) (ロ)

- (1) 窒素 —— リン酸
- (2) 窒素 —— カリ
- (3) カリ —— 窒素
- (4) カリ —— リン酸

〔問題 7〕 造園樹木の花の色に関する記述のうち、**適当なもの**はどれか。

- (1) カリン、ネムノキ、レンギョウは赤色系の花が咲く。
- (2) エゴノキ、ナツツバキ、ユキヤナギは白色系の花が咲く。
- (3) サンシュユ、シモツケ、ロウバイは黄色系の花が咲く。
- (4) ライラック、ハナズオウ、ホオノキは紫色系の花が咲く。

〔問題 8〕 花壇に用いられる植物に関する組合せとして、**適当なもの**はどれか。

- (1) 春播き一年草 —— インパチェンス、ジニア、ニチニチソウ
- (2) 秋播き一年草 —— アルメリア、ケイトウ、デージー
- (3) 宿根草 —— キキョウ、マツバギク、ワスレナグサ
- (4) 球根草花 —— キンギョソウ、ダリア、ムスカリ

〔問題 9〕 花崗岩に関する次の記述の (A) ~ (C) に当てはまる語句の組合せとして、**適当なもの**はどれか。

花崗岩は、成因による分類上は (A) であり、(B) という特徴を持つ。主な石材として (C) がある。

- |     | (A) | (B)          | (C) |
|-----|-----|--------------|-----|
| (1) | 火成岩 | 磨くと美しい光沢を生じる | 稲田石 |
| (2) | 火成岩 | 節理が発達している    | 鉄平石 |
| (3) | 変成岩 | 節理が発達している    | 稲田石 |
| (4) | 変成岩 | 磨くと美しい光沢を生じる | 鉄平石 |

〔問題 10〕 木材の一般的な性質に関する記述のうち、**適当なもの**はどれか。

- 木材の繊維に平行な方向の引張り強さは一般に小さく、せん断強さの10分の1程度である。
- 木材は、春から夏にかけて作られる木質部は比較的固く緻密であり、夏から秋にかけて作られる木質部は比較的柔らかくなる。
- 木材の辺材は、心材よりも水分が少ないため、腐りにくい。
- まさ目の板は、伸縮が一樣で不規則な変形をしない。

〔問題 11〕 日本庭園における役木に関する記述のうち、**適当でないもの**はどれか。

- 夕陽木は、南庭の西側に植栽される樹木で、ウメ、サクラ、カエデなどが用いられる。
- 流枝松は、池泉にのぞくように枝を伸ばし、水面と地表が連絡しているように植栽される樹木で、アカマツ、ラカンマキ、ハイビヤクシンなどが用いられる。
- 袖が香は、手水鉢の上に枝葉をのぞかせるように植栽される樹木で、ジンチョウゲ、クチナシなどが用いられる。
- 灯籠控えの木は、灯籠の後ろまたは脇に添えて植栽される樹木で、アカマツ、モッコク、ラカンマキ、モチノキなどが用いられる。

〔問題 12〕 造園樹木の剪定に関する記述のうち、**適当でないものはどれか。**

- (1) 常緑樹を冬期に剪定すると、切除面が寒さや乾燥した寒風などにより害を受けやすくなるので、この時期の剪定は避ける。
- (2) 落葉樹を冬期に剪定すると、樹木の成長が止まっていることにより、切除面の回復が遅れるので、この時期の剪定は避ける。
- (3) 落葉樹、常緑樹とも若葉が萌芽する時期に剪定すると、樹木は不定芽を発生するので、この時期の強い剪定は避ける。
- (4) 落葉樹、常緑樹とも夏期に剪定すると、光合成を行う緑葉の損失により、樹木の生理を著しく損ねるので、この時期の強い剪定は避ける。

〔問題 13〕 当年枝に花芽分化し、翌年に開花する花木として、**2種とも該当するものはどれか。**

- (1) ウメ、ジンチョウゲ
- (2) シモツケ、サツキ
- (3) ハナミズキ、ハギ
- (4) フヨウ、ユキヤナギ

〔問題 14〕 造園樹木の根回しに関する記述のうち、**適当なものはどれか。**

- (1) 落葉樹の根回しは、落葉直後の成長が止まった時期に行うのが最もよく、春季萌芽前は避ける。
- (2) 衰弱している樹木や貴重な樹木は、根の切断による樹体への負担を軽減するため、複数回に分けて1回で根回しを行う。
- (3) 溝掘り式根回しで行う支持根の環状剥皮は、発根を促進させるため、内皮を残して外皮を取り除く。
- (4) 断根式根回しは、スコップなどで側根だけを切り回す方法で、一般的に浅根性の樹種に対して行う。

- 〔問題 15〕 B.M. (標高 17.00 m) と測点間の水準測量を行った結果、下表に示す数値を得た。  
 測点 No.2 の地盤高として、正しいものはどれか。  
 ただし、誤差はないものとする。

測点	後視 B.S. (m)	前視 F.S. (m)
B.M.	1.92	
No.1	1.35	1.19
No.2	1.11	1.62

- (1) 16.54 m
- (2) 16.65 m
- (3) 17.35 m
- (4) 17.46 m

- 〔問題 16〕 アスファルト舗装に関する記述のうち、適当でないものはどれか。

- (1) プライムコートは、降雨による路盤の洗掘や表面水の浸透を防止したり、路盤からの水分の蒸発を遮断する効果がある。
- (2) タックコートは、路盤（瀝青安定処理路盤を除く）とアスファルト混合物のなじみをよくするために散布するもので、通常、アスファルト乳剤を用いる。
- (3) 敷均し時のアスファルト混合物の温度は、アスファルトの粘度にもよるが、一般に 110℃ を下回らないようにする。
- (4) 寒冷期におけるアスファルト混合物の締固めでは、コールドジョイント部が締固め不足になりやすいため、直前に、過加熱に注意しながら、既設舗装部分を加熱しておくといよい。



〔問題 17〕 運動施設に関する記述のうち、**適当でないものはどれか。**

- (1) 野球場の方位を競技者を主体とするために本塁を北にとり、外野の排水勾配を塁線から外周に向かって0.5%とした。
- (2) 硬式野球場のバックストップ（バックネット）の位置を、本塁から20mの距離をとった位置とした。
- (3) 硬式テニスコートの排水勾配を、一方のベースラインから他方のベースライン方向に向かって0.5%とした。
- (4) 硬式テニスコートの照明を、ベースラインの後方にそれぞれ1基ずつ配置し、照明器具の最下段の取付け高さは5mとした。

〔問題 18〕 陸上競技場に関する記述のうち、**適当でないものはどれか。**

- (1) 長軸を東西方向にとり、トラックの横断方向の排水勾配は外側のレーンの方向に100分の1以内となるようにとった。
- (2) 照明器具は、長軸に平行に両サイド4か所ずつ、計8か所設置した。
- (3) 第1種公認陸上競技場のトラックの1周の距離の公差は、プラス10,000分の1以内となるようにした。
- (4) トラックの透水性の全天候型舗装に当たり、表層にゴムチップウレタン系透水型表層材、基層に開粒度アスファルト混合物を用いた。

〔問題 19〕 遊具の安全領域に関する記述のうち、**適当なものはどれか。**

- (1) 複合系遊具の設置に当たり、設置面から出発部（踊り場）までの高さが2.0mのすべり台の降り口方向の安全領域を滑降面の終端から1.5m確保した。
- (2) 設置面から回転軸までの高さが2.3mの一方ぶらんこの設置に当たり、運動方向の安全領域を3.0m確保した。
- (3) 設置面から握り棒部までの高さが1.2mの鉄棒の設置に当たり、運動方向（前後方向）の安全領域を握り棒外面から2.0m確保した。
- (4) 設置面から着座面までの高さが0.5mのスプリング遊具（着座型）の設置に当たり、隣り合う遊具との安全領域を1.0m確保した。



〔問題 20〕 日本庭園における滝及び流れの役石に関する記述のうち、**適当なもの**はどれか。

- (1) 水落石は、滝の水が流れ落ちる滝の役石であり、枯滝では鏡石ともいう。
- (2) 水受石は、水面下で水を盛り上げて瀬落としをつくる流れの役石である。
- (3) 底石は、滝つぼに置き、落水による音やしぶきを表現する滝の役石である。
- (4) 水切石は、流れの兩岸に据え、流れ幅を狭めて瀬をつくる流れの役石である。

〔問題 21〕 4,500 m<sup>3</sup> の盛土の造成を行う場合、土取場より「掘削すべき地山の土量」及び運搬に必要な「ダンプトラックの延べ台数」の組合せとして、**適当なもの**はどれか。  
ただし、条件は以下のとおりとする。

〔条件〕

・土量変化率  $L = 1.20$   $C = 0.90$

・ダンプトラック 1 台当たり積載量 5 m<sup>3</sup> (ほぐした土量)

(掘削すべき地山の土量) (ダンプトラックの延べ台数)

- (1) 5,000 m<sup>3</sup> ————— 1,080 台
- (2) 5,000 m<sup>3</sup> ————— 1,200 台
- (3) 5,400 m<sup>3</sup> ————— 1,080 台
- (4) 5,400 m<sup>3</sup> ————— 1,200 台

〔問題 22〕 コンクリートの施工に関する記述のうち、**適当でないもの**はどれか。

- (1) 日平均気温が 25℃ を超えることが予想されたので、暑中コンクリートとして施工し、打込み時のコンクリート温度は 30℃ であることを確認し、練り混ぜ後 1.5 時間で打ち終えた。
- (2) 寒中コンクリートの施工に当たり、給熱養生を終えた後は速やかにコンクリート温度を外気温と同じになるようにして、一連の養生作業を終了した。
- (3) 2 層以上に分けてコンクリートを打ち込む際、コンクリートの 1 層の打込み高さを 45 cm として棒状バイブレーターによる振動締めを行った。
- (4) 滑らかで密実な表面が必要であったので、作業が可能な範囲でできるだけ遅い時期に金ごてで強い力を加えてコンクリート上面を仕上げた。

〔問題 23〕 擁壁に関する記述のうち、**適当でないものはどれか。**

- (1) 重力式擁壁を施工する際、コンクリートのひび割れを防止するため、10 m 以下の間隔で伸縮目地を設ける。
- (2) もたれ式擁壁は、躯体自重とかかと版上の土の重量によって土圧に抵抗して安定を図る形式の擁壁であり、基礎地盤が堅固な場所に用いられる。
- (3) ブロック積（石積）擁壁は、法面下部の小規模な崩壊防止、法面の保護に用いる擁壁であり、背面の地山が締まっている切土部など、背面地盤からの土圧が小さい場合に用いられる。
- (4) 控え壁式擁壁のように擁壁背面の転圧が困難な箇所の裏込めは、一層の仕上がり厚さが20～30 cm 程度以下となるようにまき出し、ランマで十分に転圧を行う。

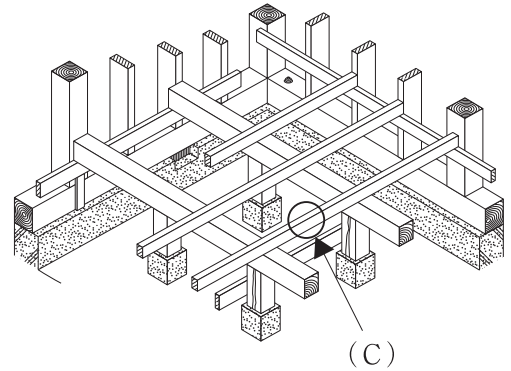
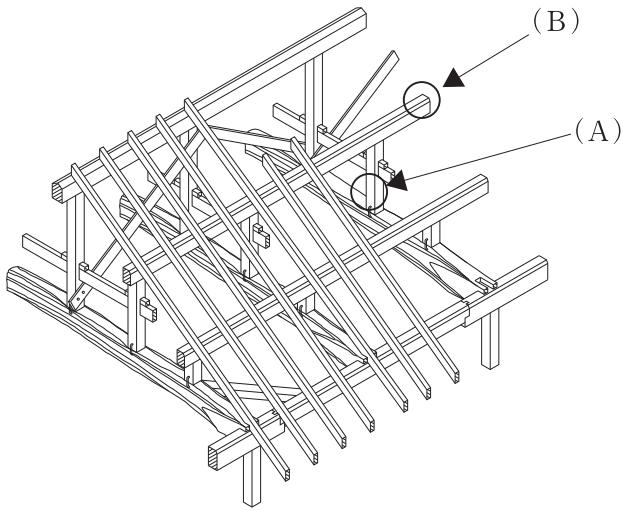
〔問題 24〕 排水工に関する記述のうち、**適当でないものはどれか。**

- (1) 園路に雨水枡を設置する際に、園路の幅員、側溝の排水能力を考慮して、20 m 間隔で設置した。
- (2) 雨水枡へ取り付け管を取り付ける際に、土砂などの排水管への流出を防ぐため、雨水枡底面から15 cm 上方に取り付けた。
- (3) 内径300 mm の管きよの直線区間にマンホールを設置する際に、マンホール間隔が100 m となるように設置した。
- (4) マンホールに上流管と下流管を管底差0.8 m で接続する際に、流下量に応じた副管付きマンホールを用いた。

〔問題 25〕 茶室及び露地に関する記述のうち、**適当でないものはどれか。**

- (1) にじり口は、茶室の出入り口の1つであり、客が出入りをする際に利用される。
- (2) 給仕口は、茶室の出入り口の1つであり、亭主が点前をする際に利用される。
- (3) 客石は、露地に設ける飛石の中で、客が亭主に挨拶する際に乗る石で、中潜りの外露地側に据えられる。
- (4) 踏分石は、露地に設ける飛石の中で、分岐する所に据えられる大ぶりの飛石である。

〔問題 26〕 もんだい 下図に示す木造建築物の和小屋組及び床組の (A) ~ (C) の部材の名称の組合せとして、てきとう 適当なものはどれか。



- |     | (A) | (B) | (C) |
|-----|-----|-----|-----|
| (1) | 小屋梁 | 母屋  | 大引  |
| (2) | 小屋梁 | 垂木  | 根太  |
| (3) | 小屋束 | 母屋  | 根太  |
| (4) | 小屋束 | 垂木  | 大引  |

〔問題 27〕 もんだい 公園内の電気設備工事に関する記述のうち、てきとう 適当でないものはどれか。

- 低圧架空引込線を公園の敷地内へ引き込む際、車両が通行する園路を横断する箇所では、路面から引込線までの高さを6.0m確保した。
- 地中において低圧電線と弱電流電線を交差して設置する際、両電線の間隔を0.4m離して布設した。
- 照明灯の接地極を、建築物の避雷器の接地極及びその裸導線の地中部分から2.5m離して布設した。
- 照明灯の接地極を、なるべく湿気の少ない場所を選び、接地極の上端が地表面下0.5mの深さに布設した。

〔問題 28〕 給水工事に関する記述のうち、**適当でないものはどれか。**

- (1) 配水管から分水栓によって給水管を取り出す際、配水管の強度が低下しないよう、他の給水管の取付け位置から40cm離して設置した。
- (2) 水路を横断して給水管を布設する際、水路の流下物などによる給水管の損傷を避けるため、給水管を鋼管のさや管の中に入れて水路の下に設置した。
- (3) 給水用ポリエチレン管を曲げ加工して配管する場合、曲げ半径を管の外径の15倍となるようにして設置した。
- (4) 鳥居配管の凸部に、円滑な通水を妨げる空気溜まりが生じることがないように、空気弁を設置した。

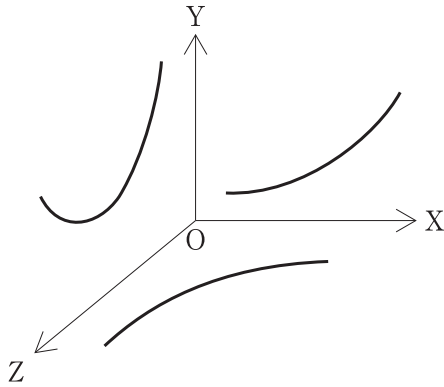
〔問題 29〕 「公共工事標準請負契約約款」に関する記述のうち、**適当でないものはどれか。**

- (1) 発注者及び受注者は、約款に定める催告、請求、通知、承諾及び解除については書面により行わなければならないが、申出、報告については口頭で行うことができる。
- (2) 監督員は、支給材料の引渡しに当たっては、受注者の立会いの上、発注者の負担において、当該支給材料を検査しなければならない。
- (3) 発注者と受注者のいずれの責めにも帰することができないものにより、工事目的物に損害が生じ、その状況が発注者により確認されたときは、受注者は、損害による費用の負担を発注者に請求することができる。
- (4) 発注者は、工事目的物の引渡しの際に契約不適合があることを知ったときは、その旨を直ちに受注者に通知しなければ、当該契約不適合に関する請求をすることはできない。ただし、受注者がその契約不適合があることを知っていたときは、この限りでない。

〔問題 30〕 公共工事における請負工事費のうち、**共通仮設費に含まれないものはどれか。**

- (1) 調査・測量、丁張に要する費用
- (2) 品質管理のための試験に要する費用
- (3) 現場労働者の安全・衛生及び研修訓練に要する費用
- (4) 現場事務所の土地・建物の借上げに要する費用

〔問題 31〕 工程・原価・品質の一般的な関係を表した下図の「X軸」, 「Y軸」, 「Z軸」を示している語句の組合せとして、**適当なもの**はどれか。  
 ただし、矢印の方向は、工程については、はやい、原価については、高い、品質については、良いを表している。



- |     | (X軸) |    | (Y軸) |    | (Z軸) |
|-----|------|----|------|----|------|
| (1) | 原価   | —— | 工程   | —— | 品質   |
| (2) | 原価   | —— | 品質   | —— | 工程   |
| (3) | 工程   | —— | 品質   | —— | 原価   |
| (4) | 品質   | —— | 原価   | —— | 工程   |

〔問題 32〕 工程計画を立てる際の次の(イ), (ロ)の計算式について、**正誤の組合せ**として、**適当なもの**はどれか。

$$(イ) \quad (\text{所要作業日数}) = \frac{(\text{工事量})}{(\text{1日平均施工量})}$$

$$(ロ) \quad (\text{建設機械の1日平均施工量}) = (\text{1時間あたり最大施工量}) \times (\text{1日あたり運転員拘束時間})$$

- |     | (イ) |    | (ロ) |
|-----|-----|----|-----|
| (1) | 正   | —— | 正   |
| (2) | 正   | —— | 誤   |
| (3) | 誤   | —— | 正   |
| (4) | 誤   | —— | 誤   |

【問題 33】 建設工事における仮設備に関する記述のうち、**適当でないものはどれか。**

- (1) 仮設備においては、使用目的や使用期間などに応じて、作業中の衝撃や振動を十分に考慮に入れた設計荷重を用いて強度計算を行う。
- (2) 仮設備のうち任意仮設は、発注者から設計仕様や施工方法などの条件が提示されず、施工業者の自主性と企業努力にゆだねられており、契約変更の対象とならないことが多い。
- (3) 仮設備計画では、工事施工に必要な仮設備の種類や数量及び配置を計画するとともに、それらの維持や撤去及び跡片付けも計画する必要がある。
- (4) 仮設備計画では、工事用道路、給水設備などの共通仮設工事と、現場事務所、倉庫などの直接仮設工事の両方が含まれる。

【問題 34】 施工計画に関する記述のうち、**適当なもの**はどれか。

- (1) 労務計画の立案に当たっては、異常気象や労働災害発生時に現場組織と緊密な連携をとれるように緊急時の連絡や指揮命令システムを明確にしておく必要がある。
- (2) 機械計画の立案に当たっては、機械の種類・性能、調達方法のほか、機械が効率よく稼働されるように整備・修理などのサービス体制も確認しておく必要がある。
- (3) 資材計画においては、工事用資材の輸送について、標識・安全施設などの設置場所、交通誘導員の配置方法などの安全輸送上必要な事項の計画を立てる。
- (4) 安全管理計画においては、雨水などにより掘削面や盛土から土砂が流出して、周辺に被害を及ぼすおそれがある場合、地表面の保護や排水溝、沈砂池の整備などの流水処理の計画を立てる。



〔問題 35〕 「建設業法」及び「公共工事の入札及び契約の適正化の促進に関する法律」に基づく  
 施工体制台帳に関する記述のうち、**適当なもの**はどれか。

- (1) 公共工事を発注者から直接受注した建設業者が、当該工事を施工するために下請契約を締結した時は、下請契約の請負代金が総額3,000万円以上の場合のみ施工体制台帳を作成しなければならない。
- (2) 施工体制台帳には、下請負人の健康保険等の加入状況は記載する必要はないが、台帳の作成義務のある建設業者の健康保険等の加入状況は記載しなければならない。
- (3) 施工体制台帳は、工事現場の最寄りの営業所に備え置き、発注者から請求があれば閲覧に供しなければならない。
- (4) 施工体制台帳の二次の下請負人に関する記載事項は、一次の下請負人が、台帳の作成を義務づけられた建設業者に通知しなければならない。

〔問題 36〕 次に示す条件で、ほぐした土量1,500m<sup>3</sup>の土を運搬するために必要な最小日数として、**正しいもの**はどれか。  
 ただし、人員や機械などは現場に用意されており、準備及び跡片付けなどの時間は考慮しないものとする。

〔条件〕

- ・ダンプトラックの台数 : 2台
- ・ダンプトラックの積載量(ほぐした土量) : 6m<sup>3</sup>
- ・ダンプトラックのサイクルタイム : 20分
- ・ダンプトラックの作業効率 : 0.8
- ・ダンプトラックの1日平均作業時間 : 6時間
- ・土量換算係数 : 1.0

- (1) 8日
- (2) 9日
- (3) 10日
- (4) 11日