

令和 2 年度

1 級造園施工管理技術検定

実地試験問題

次の注意をよく読んでから解答してください。

【注 意】

1. これは実地試験の問題です。表紙とも 8 枚、5 問題あります。
2. 解答用紙の上欄に試験地、受験番号、氏名、フリガナを間違いのないように記入してください。
3. 問題 1 及び問題 2 は必須問題ですから、必ず解答してください。
4. 問題 3 から問題 5 までは選択問題ですから、このうち 1 問題を選択し解答してください。
2 問題以上解答した場合、いずれも採点の対象としません。
5. 解答は、別の解答用紙の所定の解答欄に記入してください。
6. 解答は、鉛筆又はシャープペンシルで記入してください。
(万年筆・ボールペンの使用は不可)
7. 解答を訂正する場合は、プラスチック消しゴムできれいに消してから訂正してください。
8. 問題用紙の余白は、計算等に使用してもさしつかえありません。
9. 解答用紙は必ず試験監督者に提出後、退室してください。
解答用紙は、いかなる場合でも持ち帰りはできません。
10. 試験問題は、試験終了時刻（17 時 00 分）まで在席した方のうち、希望者に限り持ち帰りを認めます。途中退室した場合は、持ち帰りはできません。

※ 問題 1 及び問題 2 は必須問題ですから、必ず解答してください。

問題 1 あなたが経験した主な造園工事のうち、工事の施工管理において「工程管理」又は「品質管理」上の課題があった工事を 1 つ選び、その工事について以下の設問(1)～(5)について答えなさい。(造園工事以外の記述は採点の対象となりません。)

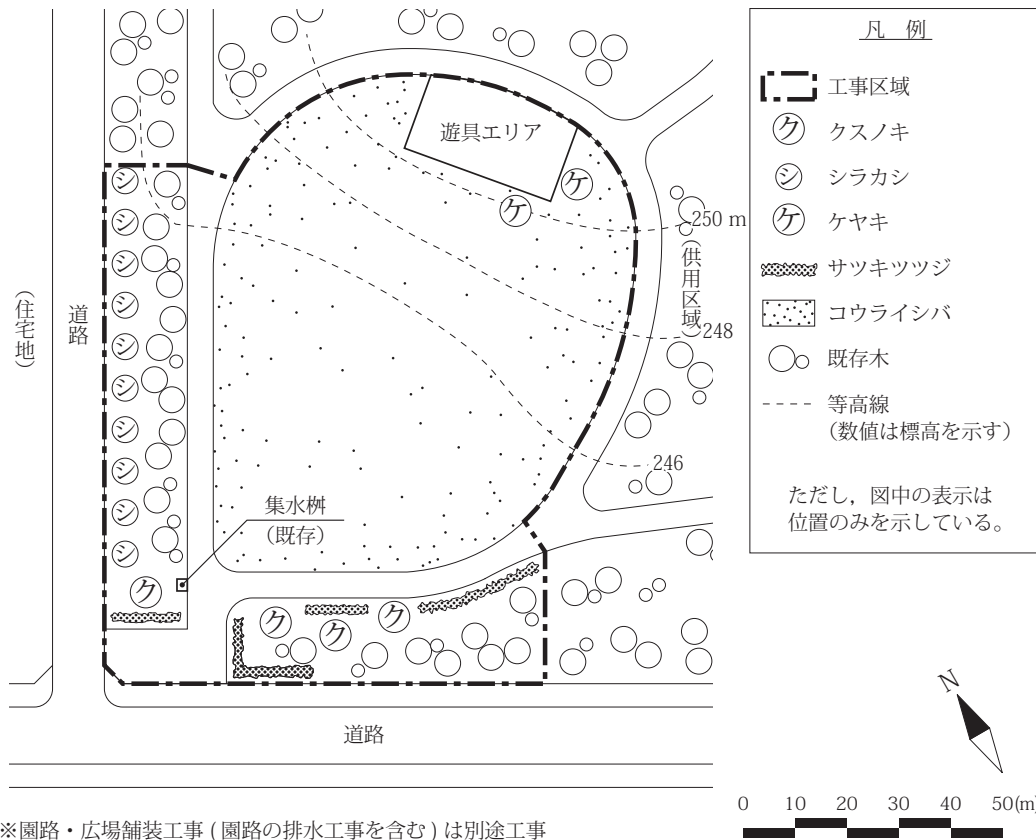
解答は、解答用紙の所定の解答欄に記述しなさい。

- (1) 工事名を具体的に記述しなさい。
- (2) 工事内容等
- (1)の工事に関し、以下の①～⑤について具体的に記述しなさい。
- ① 施工場所
- ② (ア) この工事の契約上の発注者名又は注文者名
- (イ) この工事におけるあなたの所属する会社等の契約上の立場を、解答欄の〔 〕内の該当するものに○を付けなさい。
- 「その他」に○を付けた場合は〔 〕に契約上の立場を記述しなさい。
- ③ 工期
- ④ 工事金額又は請負代金額
- ⑤ 工事概要
- (ア) 工事内容
- (イ) 工事数量 (例：工種、種別、細別、規格、数量等)
- (ウ) 現場の状況及び周辺状況 (必要に応じ、関連工事の有無等当該工事の施工に影響等を与える事項、内容等を含む)
- (3) 工事現場における施工管理上のあなたの立場を記述しなさい。
- (4) 上記工事の施工において、課題があった管理項目名 (工程管理又は品質管理) 及びその課題の内容 (背景及び理由を含む) を具体的に記述しなさい。
- (5) (4)の課題に対し、あなたが現場で実施した処置又は対策を具体的に記述しなさい。

※ 問題 1 及び問題 2 は必須問題ですから、必ず解答してください。

問題 2 次に示す図面、工事数量表及び工事に係る条件に基づく造園工事の施工管理に関する以下の設問(1)~(5)について答えなさい。

解答は、解答用紙の所定の解答欄に記述しなさい。



[工事数量表]

工種	種別	細別	規格			単位	数量	備考
敷地造成工	掘削工	掘削	—			m ³	900	運搬を含む
植栽基盤工	透水層工	*	*			*	*	*
	表土盛土工	盛土(発生表土)	—			m ³	900	
	土性改良工	土性改良	パーク堆肥			m ²	6,100	
植栽工	高木植栽工	クスノキ	H(m) 7.0	C(m) 0.80	W(m) 3.0	本	4	八ツ掛支柱(丸太三本)
		シラカシ	H(m) 3.5	C(m) 0.18	W(m) 1.0	本	10	二脚鳥居型支柱(添え木付)
	中低木植栽工	サツキツツジ	H(m) 0.3	C(m) —	W(m) 0.4	株	300	
	地被類植栽工	コウライシバ	36 cm×28 cm×10 枚			m ²	6,000	*
移植工	高木移植工	ケヤキ	H(m) 5.0	C(m) 0.30	W(m) 2.0	本	2	八ツ掛支柱(丸太三本)
遊戯施設整備工	遊具組立設置工	スチール製遊具	—			式	1	

〔工事に係る条件〕

- ・本工事は、一部供用を開始している地区公園において、左記の工事数量表に基づき施工するものである。
- ・本公園の位置は関東地方である。
- ・コウライシバの植栽を行う区域のうち平坦なエリア部分は、表層部分（厚さ 30 cm）が植栽土壌として適さず、またその下層部分は深さ 5 m 以上にわたって透水性が不良な地盤である。そのため、敷地造成工において表層部分をすき取って、工事区域外に搬出し、表土盛土工において良質な発生表土により盛土する。
- ・土性改良工は、クスノキ、シラカシ、ケヤキ、サツキツツジ、コウライシバを植栽する区域で行う。
- ・移植工は、供用区域内（図の範囲外）で、あらかじめ溝掘り式根回し作業を行ってあるケヤキを、掘り取ってから約 200 m 運搬して植え付ける。
- ・遊具組立設置工は、図の遊具エリアに 2 連ブランコなどスチール製遊具を 3 基設置する。
- ・工事区域と供用区域との境界には、立入防止用の柵が既に設置されている。
- ・工期は 11 月 1 日から翌年の 3 月 10 日までとする。

(1) 表土の保全と活用に関して、次の記述の ～ に当てはまる適切な語句を記述しなさい。

- ・表土は、一般に地表面に堆積した落葉などが、 による分解の過程で形成された腐植を含むものであり、有機質に富み、一般的には 色の色味が強く、 構造を持つことから通気性、透水性、保水性に優れている。そのため、植物の生育に適した良質な 材として用いることができる。

(2) 植栽基盤工に関し、以下の(イ)、(ロ)について答えなさい。

(イ) コウライシバの植栽を行う区域のうち、平坦なエリアで行う土壌中の排水性を改善するために必要となる透水路工について、その作業内容を作業手順に沿って具体的に記述しなさい。

(ロ) 植栽工を行う区域において、土壌改良材としてパーク堆肥を用いることとしている。パーク堆肥を用いることによる一般的な土壌改良効果を具体的に 2 つ記述しなさい。

- (3) 高木移植工及び高木植栽工に関し、以下の(イ)～(ホ)について答えなさい。
- (イ) ケヤキの移植に先立ち行われた溝掘り式根回しが、樹木の活着や生育を促す仕組みを具体的に記述しなさい。
- (ロ) ケヤキの移植において移動式クレーンを使用することとしている。積込み作業を行う際に樹幹や枝葉に損傷を与えないようにするため、どのような品質管理上の措置を行うのか、対象部位等を明記して具体的に2つ記述しなさい。
- (ただし、クレーンの据付け・操作に関する内容は除く。)
- (ハ) シラカシの植栽に当たって、使用する移動式クレーンなどの機材を公園敷地内に設置することが不可能なため、隣接する道路敷地の一部に設置して実施することにした。
- この作業の実施のために必要となる法令上の手続き、及び道路利用者に対する安全確保に関する以下の①～③について記述しなさい。
- ①工事開始前に提出すべき書類の名称
 - ②書類の提出先（官公庁）の名称
 - ③道路を通行する歩行者に対する安全確保のための措置
- (ニ) シラカシの植栽において、工期との関係で想定される問題点を記述しなさい。また、その問題点に対する対策として行う作業を具体的に2つ記述しなさい。
- (ホ) クスノキやケヤキの植付け後には、ハツ掛支柱を設置することとしている。支柱の設置が樹木の活着を助ける仕組みを具体的に記述しなさい。
- (ただし、倒木の防止に関する内容は除く。)
- (4) 地被類植栽工において、張芝を斜面地で行う際、施工上の留意すべき措置を具体的に2つ記述しなさい。
- (ただし、安全管理に関する内容は除く。)
- (5) 遊具組立設置工において、スチール製遊具（3基）を据付けるに当たり、供用後の安全な利用を確保するため、施工上の留意すべき措置を具体的に2つ記述しなさい。なお、部材の損傷はない。
- (ただし、接合材や固定方法などの部材の組立て、遊具の引渡し、据付け作業中の安全管理に関する内容は除く。)

このページの裏に問題があります。

※ 問題 3，問題 4，問題 5 は選択問題ですから，このうち 1 問題 を選択し解答してください。

【選択問題】

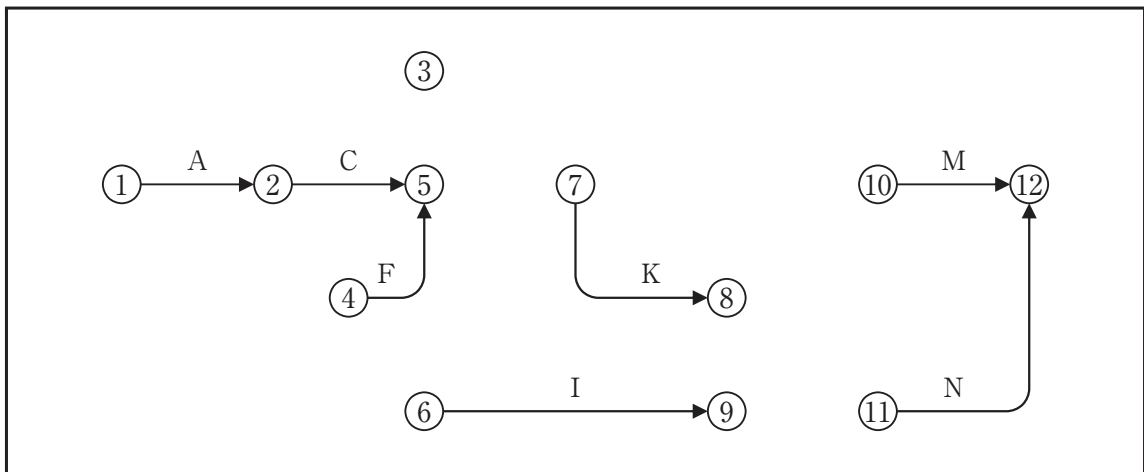
問題 3 工程管理に関する以下の設問(1)~(4)について答えなさい。

解答は，解答用紙の所定の解答欄に記述しなさい。

(1) 下図に示す造園工事の未完成のネットワーク式工程表に関し，以下の(イ)~(ハ)について答えなさい。

(イ) 下記の条件に従い，解答用紙の未完成のネットワーク式工程表を完成させなさい。

(なお，作業名は記号で図示すること)



[条件]

- ・ B，D，E は A の後続作業である。
- ・ F と G は D の後続作業である。
- ・ I は E と G の後続作業である。
- ・ H は C と F の後続作業であり，B が終わらないと着手できない。
- ・ J と K は H の後続作業である。
- ・ L は I の後続作業であり，K が終わらないと着手できない。
- ・ M は J の後続作業である。
- ・ N は L の後続作業であり，J が終わらないと着手できない。

(ロ) (イ)の場合において，工程の各作業の所要日数が下表のとき，クリティカルパスの作業名を例により記述しなさい。(例：A→B→C)

作業	A	B	C	D	E	F	G	H	I	J	K	L	M	N
所要日数	2	2	3	4	3	1	1	2	2	3	1	1	3	4

(ハ) (ロ)の場合において，イベント⑧の最遅結合点時刻は何日か。

(ニ) (ロ)の場合において、作業Iを最も早く開始することができ、かつ、クリティカルパスにおける全所要日数を延ばすことができないとき、作業Iを延ばすことができる最大日数（トータルフロート）は何日か。

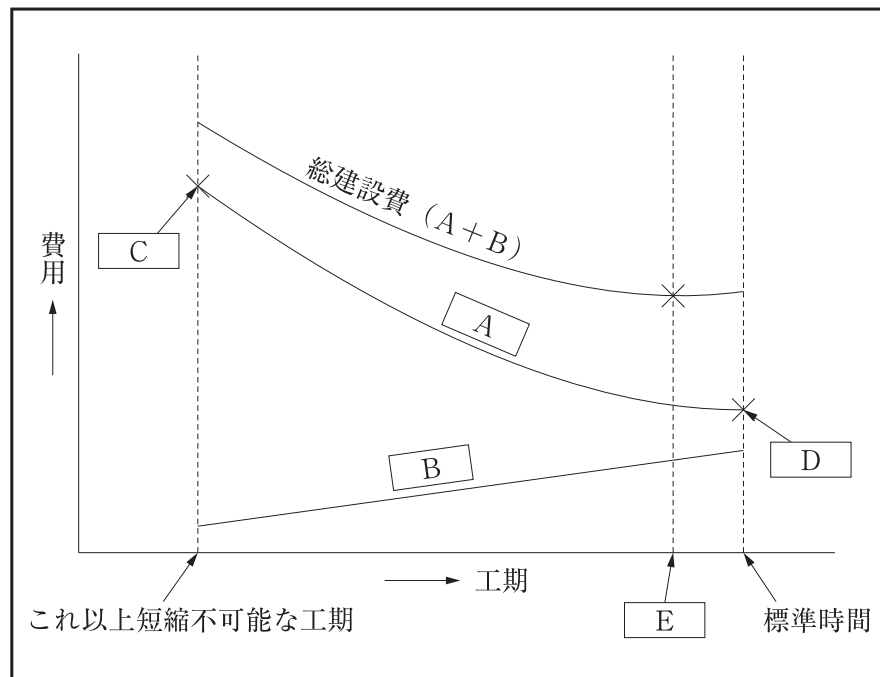
(ホ) 施工箇所の条件から所要日数を再検討したところ、作業Bが3日、作業Lが2日、作業Nが1日、それぞれ多くかかることが判明した。この場合のクリティカルパスにおける全所要日数は何日か。

(ヘ) (ホ)の場合の全所要日数を、(ロ)の場合の全所要日数で進めるためには、どの作業を何日短縮する必要があるか。各作業における短縮日数の合計が最も少なくなる答えを記述しなさい。

ただし、作業B、作業L、作業Nは短縮できない。

また、各作業とも作業日数が0日となる短縮はできない。

(2) 下図は、一般的な工期・建設費曲線を示したものである。□A～□Eに当てはまる語句を記述しなさい。



(3) 工事の作業量管理において、作業員の稼働率を低下させると考えられる一般的な要因を3つ記述しなさい。

(ただし、設計変更や発注者の指示による待機は除く。)

(4) いわゆる突貫工事を行うと、単位当たりの原価を著しく上昇させることになる。この要因として考えられるものを3つ記述しなさい。

※ 問題 3, 問題 4, 問題 5 は選択問題ですから, このうち 1 問題 を選択し解答してください。

【選択問題】

問題 4 次に示す工事数量表及び工事に係る条件に基づく造園工事の品質管理に関する以下の設問(1)~(3)について答えなさい。

解答は, 解答用紙の所定の解答欄に記述しなさい。

[工事数量表]

工種	種別	細別	規格				単位	数量	備考
敷地造成工	表土保全工	表土掘削	—				m ³	1,500	運搬・仮置きを含む
植栽工	高木植栽工	イチョウ	H(m) 4.0	C(m) 0.21	W(m) 1.5	株立数 —	本	10	支柱取付け
		エゴノキ	H(m) 3.5	C(m) 0.21	W(m) —	株立数 3本立以上	本	10	支柱取付け
		ナツツバキ	H(m) 3.5	C(m) 0.15	W(m) 1.0	株立数 3本立以上	本	10	支柱取付け
	地被類植栽工	ノシバ	36 cm×28 cm×10 枚				m ²	3,000	目地張り(目土あり)
移植工	高木移植工	ケヤキ	H(m) 7.0	C(m) 0.60	W(m) 4.0	株立数 —	本	5	支柱取付け

[工事に係る条件]

- ・表土保全工は, 良質な表土を今後の植栽工事に活用するため, 表土を掘削し, 現場に近接する場所に運搬して, 仮置きして保全する。

(1) 「公共用緑化樹木等品質寸法規格基準 (案)」に関する以下の(イ)~(ロ)について答えなさい。

(イ) 「公共用緑化樹木等品質寸法規格基準 (案)」に関する次の記述の , に当てはまる適切な語句を記述しなさい。

- ・「公共用緑化樹木等品質寸法規格基準 (案)」は, 主として都市緑化の用に供される公共用緑化樹木等について, 品質規格と寸法規格を定めたものであり, 樹木等の 時に適用すべきものである。
- ・そのうち, 寸法規格は樹木等の形状寸法を数値で表し, これを確認するもので, この規格で定める寸法値は, 値を示している。

(ロ) 「公共用緑化樹木等品質寸法規格基準 (案)」の品質規格に関し, 以下の1)~3)について答えなさい。

1) イチョウなどの樹木の品質規格のうち樹姿に関し, 「樹形 (全形)」, 「下枝の位置」について, それぞれの品質判定上の留意事項を記述しなさい。

2) イチョウなどの樹木の品質規格のうち樹勢に関し、「生育」、「根」、「根鉢」、「葉」以外の表示項目を3つ全て記述しなさい。

3) ノシバなどのシバ類の品質規格に関し、「ほふく茎」、「根」について、それぞれの品質判定上の留意事項を記述しなさい。

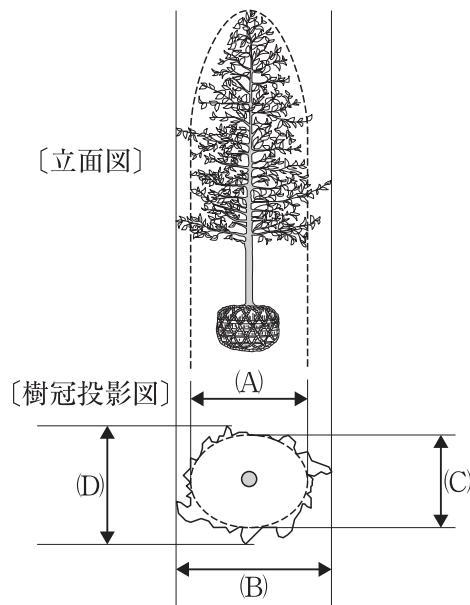
(ハ) 下表に示すア～オの樹木は、本工事に使用する予定のものの一部である。工事数量表の「H」及び「C」の寸法規格基準を満たしているものの記号を全て記入しなさい。

ただし、表中の「各幹の周長」のそれぞれの数値は、「各幹の高さ」の数値の順序と同じ幹に対するものである。

記号	樹種	株立数	各幹の高さ(m)	各幹の周長(m)
ア	エゴノキ	3本立	3.9, 3.4, 2.8	0.13, 0.11, 0.07
イ	エゴノキ	4本立	3.8, 3.5, 2.7, 2.4	0.12, 0.10, 0.07, 0.04
ウ	エゴノキ	4本立	3.7, 3.6, 2.8, 2.6	0.10, 0.10, 0.07, 0.06
エ	ナツツバキ	4本立	3.2, 3.1, 2.3, 1.8	0.08, 0.07, 0.05, 0.03
オ	ナツツバキ	3本立	3.3, 3.2, 2.1	0.08, 0.08, 0.06

(ニ) 下図は、現場に搬入されたイチョウのうち1本の立面図及び樹冠投影図である。

図の(A)～(D)の測定値は下表のとおりとなった。このイチョウにおける「W」の値を求めなさい。



測定箇所	測定値
(A)	1.8 m
(B)	2.2 m
(C)	1.6 m
(D)	2.0 m

(2) 移植工において、掘取りの際に「根巻き」を行うこととしている。この「根巻き」が樹木の活着を良好にする理由を具体的に2つ記述しなさい。

(3) 表土保全工において、仮置き場所に表土を堆積する際、表土の品質を維持するために留意すべき事項を具体的に2つ記述しなさい。

※ 問題 3, 問題 4, 問題 5 は選択問題ですから、このうち 1 問題 を選択し解答してください。

【選択問題】

問題 5 次に示す工事数量表及び工事に係る条件に基づく造園工事の安全管理に関する以下の設問(1)~(4)について答えなさい。

解答は、解答用紙の所定の解答欄に記述しなさい。

[工事数量表]

工種	種別	細別	規格			単位	数量	備考
公園施設等 撤去・移設工	伐採工	シラカシ	H(m)	C(m)	W(m)	本	5	樹勢不良
			9.0	0.80	4.0			
移植工	高木移植工	ケヤキ	H(m)	C(m)	W(m)	本	8	支柱取付け
			5.0	0.30	3.0			
給水設備工	貯水施設工	貯水施設	高さ 2.4 m, 幅 3.4 m, 全長 7.3 m			箇所	1	耐震性貯水槽 40 m ³

[工事に係る条件]

- ・本工事は、供用後 20 年を経過した総合公園（面積 15 ha）の一部区域の再整備を行うものであり、上記の工事数量表に基づく工事を施工するものである。
- ・給水設備工を施工する区域には、占用物件として水道管及び下水道管が埋設されている。
- ・伐採するシラカシは、耐震性貯水槽の設置場所に植栽されており、樹勢不良のため伐採する。
- ・ケヤキは、公園より約 2 km 離れた別の公園から移植する。植付け箇所への樹木搬入に当たっては、工事車両が公園の供用区域を通過する。
- ・耐震性貯水槽は地下に埋設する地下貯水槽であり、埋設に必要な作業土工として行う床掘りなども本工事で施工する。

(1) 作業を開始する前に実施するツールボックスミーティングにおいて、作業員が安全に作業を進めるために、話題とすべき一般的な内容を 2 つ記述しなさい。

(ただし、作業員の健康管理、服装・保護具及び機械器具の点検に関する内容は除く。)

(2) 伐採工における伐木作業の安全管理に関し、次の記述の ~ に当てはまる適切な語句又は数値を記述しなさい。

- ・伐倒しようとする立木の胸高直径が 20 cm 以上であるときは、伐根直径（根元直径）の 分の 1 以上の深さの受け口を作り、かつ、適当な深さの追い口を作ること。この場合において、技術的に困難な場合を除き、受け口と追い口の間には、適当な幅の切り残しを確保すること。
- ・伐採の作業に従事する作業員は、他の作業員に伐倒により危険が生ずるおそれがあるときは、あらかじめ定められた を行い、他の作業員が したことを確認した後でなければ伐倒してはならない。

(3) 高木移植工における安全管理に関し、次の(イ)～(ハ)について答えなさい。

(イ) 公園内での樹木の運搬作業に関する、**運搬路及びその周辺における安全管理上の措置を具体的に2つ記述**しなさい。なお、運搬路及び公園利用者のう回路は決定されている。

(ロ) 移動式クレーンを用いて作業を行う際の合図・誘導に関して、作業の安全を確保するため、**合図者が留意すべき事項を具体的に2つ記述**しなさい。

(ハ) 次の記述は「クレーン等安全規則」の条文の一部である。□ A □ ～ □ C □ に当てはまる**数値を記入**しなさい。

第213条 事業者は、クレーン、移動式クレーン又はデリックの玉掛用具であるワイヤロープの安全係数については、□ A □ 以上でなければ使用してはならない。

第215条 事業者は、次の各号のいずれかに該当するワイヤロープをクレーン、移動式クレーン又はデリックの玉掛用具として使用してはならない。

- 一 ワイヤロープ1よりの間において素線（フィラ線を除く。以下本号において同じ。）の数の □ B □ パーセント以上の素線が切断しているもの
- 二 直径の減少が公称径の □ C □ パーセントをこえるもの
- 三 キンクしたもの
- 四 著しい形くずれ又は腐食があるもの

(4) 給水設備工の作業土工に関し、次の(イ)、(ロ)について答えなさい。

(イ) 給水設備工の施工に当たり、工事区域内に水道管及び下水道管が埋設されているため、その確認を行うこととした。この場合「建設工事公衆災害防止対策要綱」等における安全管理上の措置に関する次の記述の □ A □ ～ □ C □ に当てはまる**語句を記述**しなさい。

- ・埋設物の存在が想定されたので、施工に先立ち、埋設物の管理者に現場での □ A □ を求め、埋設物の管理者が保管する台帳等の照合により確認した内容に基づいて □ B □ を行い、その埋設物の種類、位置、構造、腐食状況等を □ C □ により確認することとした。

(ロ) 給水設備工における掘削に当たり、バックホウを用いることにした。この場合、「労働安全衛生規則」に基づく安全管理上の措置に関する次の記述の □ A □ ， □ B □ に当てはまる**語句を記述**しなさい。

- ・事業者は、掘削面の高さが2m以上の地山の掘削については、地山の掘削及び土止め支保工 □ A □ 技術講習を修了した者のうちから、地山の掘削 □ A □ を選任しなければならない。
- ・事業者は、明り掘削の作業を行うときは、地山の崩壊又は土石の落下による労働者の危険を防止するため、□ B □ 者を指名して、作業箇所及びその周辺の地山について、その日の作業を開始する前などに、浮石の状態等を □ B □ させるなどの措置を講じなければならない。