

## 平成 29 年度

## 1 級造園施工管理技術検定

## 学科試験・問題 B

次の注意をよく読んでから解答してください。

## 【注 意】

1. これは問題 B です。表紙とも 10 枚、29 問題あります。
2. 問題はすべて必須ですから、29 問題全部を解答してください。
3. 解答用紙（マークシート）には間違いのないように、試験地、氏名、フリガナ、受験番号を記入するとともに受験番号の数字をぬりつぶしてください。
4. 解答は別の解答用紙（マークシート）に HB の鉛筆又はシャープペンシルで記入してください。  
（万年筆、ボールペンの使用は不可）

問題番号	解答記入欄			
問題 1	①	②	③	④
問題 2	①	②	③	④
問題 10	①	②	③	④

解答用紙は

となっていますから、

当該問題番号の解答記入欄の正解と思う数字を一つぬりつぶしてください。

解答のぬりつぶし方は、解答用紙の解答記入例（ぬりつぶし方）を参照してください。

なお、正解は 1 問について一つしかないので、二つ以上ぬりつぶすと正解となりません。

5. 解答を訂正する場合は、プラスチック製消しゴムできれいに消してから訂正してください。  
消し方が不十分な場合には、二つ以上解答したこととなり正解となりません。
6. この問題用紙の余白は、計算等に使用してもさしつかえありません。  
ただし、解答用紙は計算等に使用しないでください。
7. 解答用紙（マークシート）を必ず監督者に提出後、退室してください。  
解答用紙（マークシート）は、いかなる場合でも持ち帰りはできません。
8. 試験問題は、試験終了時刻（15 時 45 分）まで在席した方のうち、希望者に限り持ち帰りを認めます。途中退室した場合には、持ち帰りはできません。

※ 問題はすべて必須ですから、29 問題全部を解答してください。

〔問題 1〕 土工に用いる建設機械に関する記述のうち、**適当でないものはどれか。**

- (1) ブルドーザは、締固めに使用する場合、締固め能率が悪く施工の確実性も低いが、通常の締固め機械では使用困難な土質や法面の締固めに使用される場合がある。
- (2) ダンプトラックは、ブルドーザと比較して走行に必要なコーン指数が大きく、湿地など軟弱な地盤での走行には適していない。
- (3) バックホウは、硬い土質をはじめ各土質の掘削に適用でき、垂直掘りや溝掘りなどを正確に行うことができる。
- (4) 振動コンパクタは、一般にハンドガイド式が多く、含水比の高い粘性土での適用に優れ、小型軽量である特徴を活かし、狭い箇所の路床や構造物の裏込めなどの締固めに用いられる。

〔問題 2〕 工程計画を立てる際の建設機械に関する次の (イ)、(ロ) の計算式の正誤の組合せとして、**適当なもの**はどれか。

(イ) (建設機械の1日平均施工量) = (1時間平均施工量) × (1日当たり運転員の拘束時間)

(ロ) (運転時間率) = (1日当たり運転時間) ÷ (1日当たり運転員の拘束時間)

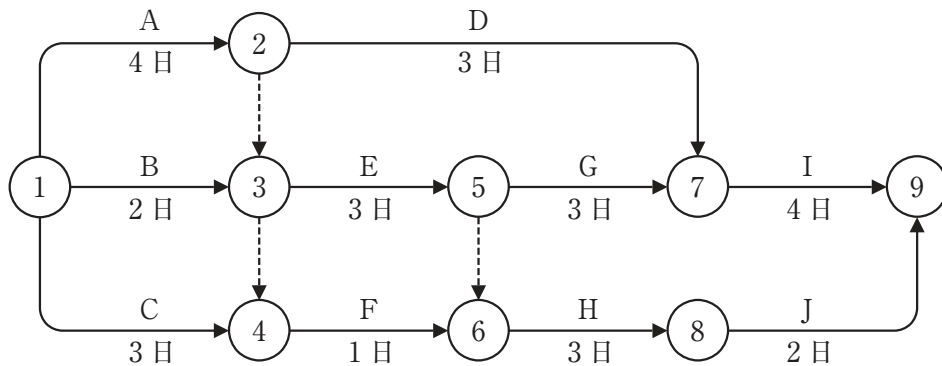
- (イ)      (ロ)
- (1) 正 —— 正
  - (2) 正 —— 誤
  - (3) 誤 —— 正
  - (4) 誤 —— 誤

〔問題 3〕 建設工事における仮設備に関する記述のうち、**適当でないものはどれか。**

- (1) 仮設備においては、使用目的や使用期間などに応じて、作業中の衝撃や振動を十分考慮に入れた設計荷重を用いて強度計算を行う。
- (2) 仮設備は、現場事務所や倉庫などの直接仮設と工事中道路や給水設備などの共通仮設に区分される。
- (3) 仮設備の計画に当たっては、本工事の工法や仕様などの変更にできるだけ追従可能な柔軟性を持つ必要がある。
- (4) 仮設備に使用する材料は、一般の市販品を使用し可能な限り規格を統一し、他の工事にも転用できるようにする。

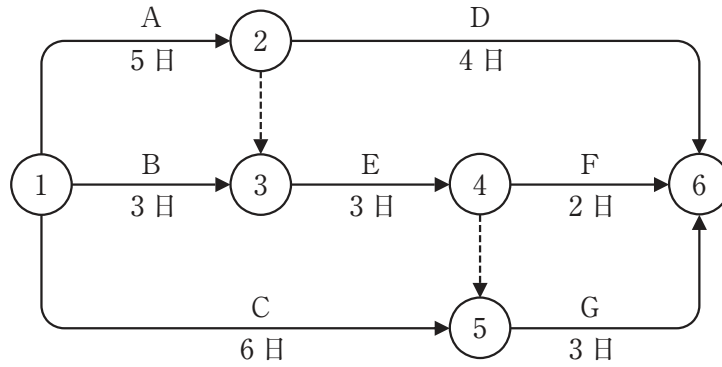
〔問題 4〕 下図に示すネットワーク式工程表に関する次の記述の (イ)、(ロ) に当てはまる数値の組合せとして、**正しいものはどれか。**

「本工事の最小所要日数は (イ) 日であり、作業 F のトータルフロートは (ロ) 日である。」

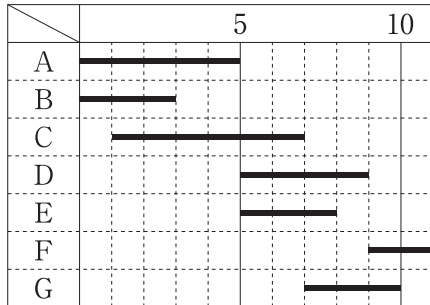


- (イ)      (ロ)
- (1) 12 ——— 4
  - (2) 12 ——— 6
  - (3) 14 ——— 4
  - (4) 14 ——— 6

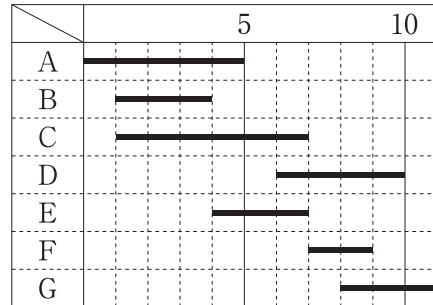
〔問題 5〕 下図は、ある工事をネットワーク式工程表で示したものである。この工事をバーチャートで示したものとして、**適当なもの**はどれか。



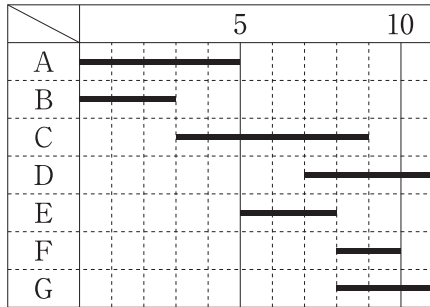
(1) (単位：日数)



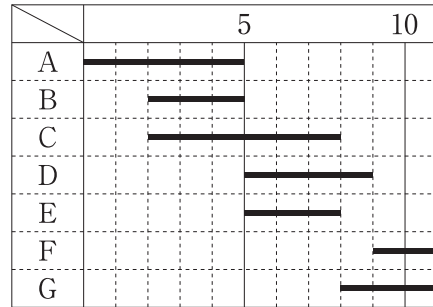
(2) (単位：日数)



(3) (単位：日数)



(4) (単位：日数)



〔問題 6〕 次に示す条件で、ほぐし土量  $2,200 \text{ m}^3$  の土を運搬するために必要な最小日数として、**正しいものはどれか。**

ただし、人員や機械などは現場に用意されており、準備及び跡片付けなどの時間は考慮しないものとする。

〔条件〕

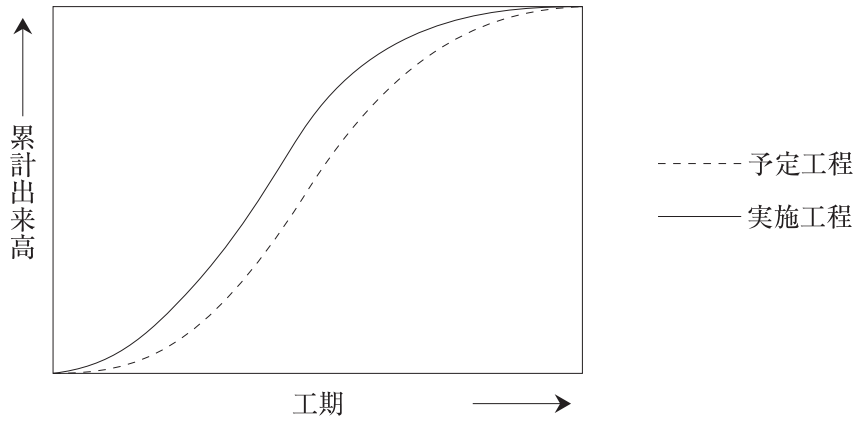
・ダンプトラックの台数	： 3 台
・ダンプトラックの積載量（ほぐし土量）	： $5 \text{ m}^3$
・ダンプトラックのサイクルタイム	： 20 分
・ダンプトラックの作業効率	： 0.8
・ダンプトラックの1日平均作業時間	： 6 時間
・土量換算係数	： 1.0

- (1) 9 日
- (2) 10 日
- (3) 11 日
- (4) 12 日

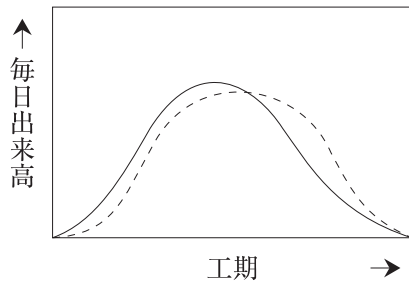
〔問題 7〕 ネットワーク手法に関する記述のうち、**適当でないものはどれか。**

- (1) トータルフロートを持つアクティビティにおいて、そのトータルフロートの全てを使用しても、全体工期には影響を及ぼさない。
- (2) フリーフロートを持つアクティビティにおいて、そのフリーフロートの全てを使用しても、後続するアクティビティは最早開始時刻で開始することができる。
- (3) クリティカルパス上のアクティビティのトータルフロート及びフリーフロートは、0である。
- (4) クリティカルパスは、全ての経路の中で最も長い日数の経路であり、必ず1本である。

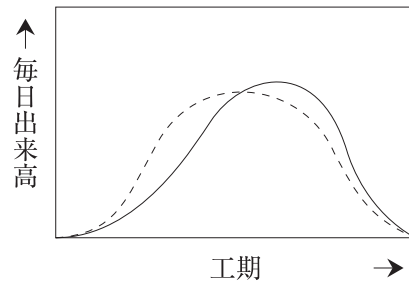
〔問題 8〕 下図（模式図）は、ある工事の累計出来高に関する予定工程曲線と実施工程曲線を示したものである。これに対応する毎日出来高について、予定工程と実施工程を図に表したものとして、**適当なもの**はどれか。



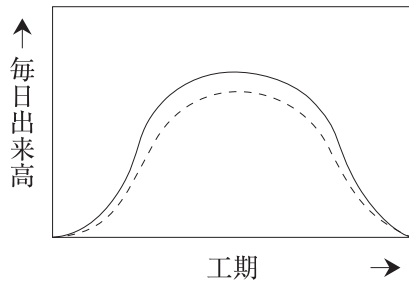
(1)



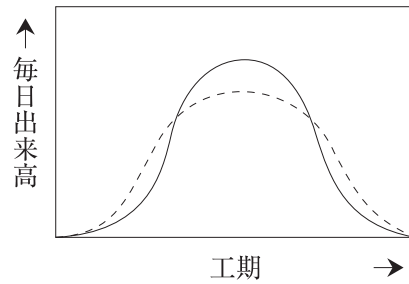
(2)



(3)



(4)



〔問題 9〕 下表に示す樹木の寸法規格に基づき植栽工事を行う場合、「公共用緑化樹木等品質寸法規格基準（案）」に照らし、**不合格と判定されるものはどれか。**

樹種	樹高(m)	幹周(m)	枝張(m)	株立数	備考
コブシ	3.0	0.12	1.0	—	
アカシデ	3.5	0.21	—	2本立	
イヌシデ	3.5	0.21	—	3本立	
コナラ	3.0	0.15	—	3本立以上	

- (1) コブシで、樹高が3.2 m、幹周が0.12 m、枝張が最大幅で1.2 m、最小幅で0.8 mのもの。
- (2) 2本立のアカシデで、樹高がそれぞれ3.7 m、2.5 m、幹周がそれぞれ0.16 m、0.12 mのもの。
- (3) 3本立のイヌシデで、樹高がそれぞれ3.7 m、3.6 m、2.8 m、幹周がそれぞれ0.13 m、0.10 m、0.08 mのもの。
- (4) 5本立のコナラで、樹高がそれぞれ3.2 m、3.1 m、2.5 m、2.0 m、1.8 m、幹周がそれぞれ0.10 m、0.08 m、0.07 m、0.06 m、0.05 mのもの。

〔問題 10〕 「公共用緑化樹木等品質寸法規格基準（案）」に関して、対象となる「品質規格」とその「表示項目に含まれるもの」（各4項目）のうち、**適当な組合せはどれか。**

（品質規格）

（表示項目に含まれるもの）

- (1) 樹木の品質規格のうち樹勢 —— 生育，根鉢，枝葉の配分，病虫害
- (2) 樹木の品質規格のうち樹姿 —— 樹形（全形），幹（高木にのみ適用），樹皮（肌），  
下枝の位置
- (3) シバ類の品質規格 —— 形態，ほふく茎，雑草等，病虫害
- (4) その他地被類の品質規格 —— 形態，葉，根，病虫害

〔問題 11〕 「公共用緑化樹木等品質寸法規格基準（案）」における用語に関する記述のうち、**適当でないものはどれか。**

- (1) 「根元周」とは、樹木の幹が土と接している根元部分の周長をいい、ウメなどのように樹木の根元付近から幹が分岐しやすいものの場合など幹周の測定が難しい場合に用いる。
- (2) 「根巻」とは、樹木等の移植に際し、土のまとまりをつけずに掘り上げた根系を濡れごも等で包むことをいう。
- (3) 「仕立物」とは、樹木の自然な生育にまかせるのではなく、その樹木が本来持っている自然樹形とは異なり、人工的に樹形を作って育成したものをいう。
- (4) 「株立（物）」とは、樹木等の幹が、根元近くから分岐してそう状を呈したものをいう。  
なお、数本の苗木の根元を寄せ合わせて育成し、根系が十分に一体化した寄せ株育成物を含む。

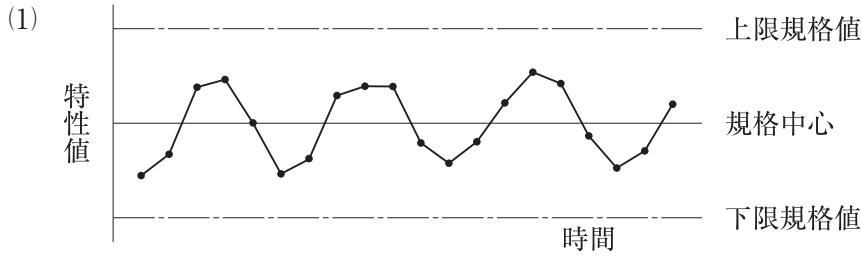
〔問題 12〕 下表は、呼び強度21 (N/mm<sup>2</sup>) と指定したレディーミクストコンクリート (JIS A 5308) である普通コンクリートの受入れ検査における圧縮強度の試験結果である。  
**不合格となるケースはどれか。**

ケース	圧縮強度試験結果 (N/mm <sup>2</sup> )		
	1回目	2回目	3回目
(イ)	19.0	21.5	23.0
(ロ)	19.5	20.5	23.0
(ハ)	23.5	22.5	25.0
(ニ)	17.5	22.0	25.0

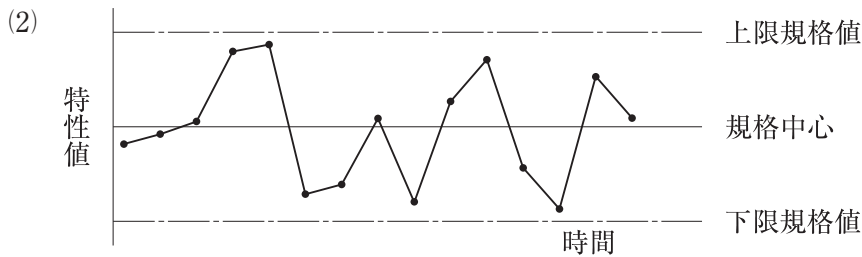
- (1) (イ)
- (2) (ロ)
- (3) (ハ)
- (4) (ニ)



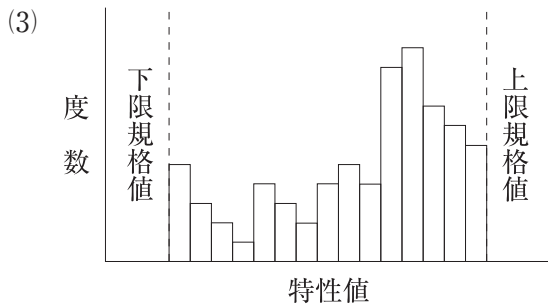
〔問題 13〕 工程能力図及びヒストグラムに関する記述のうち、**適当でないものはどれか。**



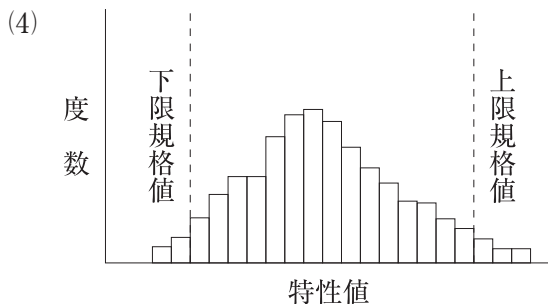
この工程能力図は、周期的に変化する状態を示しており、気温などの影響を受けるときなどに見られる。



この工程能力図は、突然高くなったり低くなったりする状態を示しており、機械の調整をしたときや材料が変わったときなどに見られる。



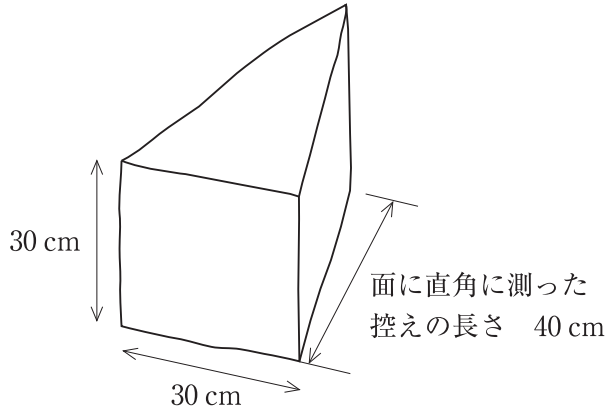
このヒストグラムは、全体が規格値の中に収まっており、また平均値が規格の中央にあり、現状の作業標準で適切な品質管理が行われている。



このヒストグラムは、下限規格値も上限規格値も外れており、現状の技術レベル又は作業標準などに問題はないか検討を要する。

〔問題 14〕 下図に示す石材に関する次の記述の (A), (B) に当てはまる語句の組合せとして、  
**適当なものはどれか。**

「この石材は、控えが ( A ) となっており、面の表面積が  $900 \text{ cm}^2$ 、面に直角に測った  
 控えの長さが  $40 \text{ cm}$  であることから、石材 (JIS A 5003) に規定する「35 割石」の規格に  
 ( B ) 。」



- |           |          |
|-----------|----------|
| (A)       | (B)      |
| (1) 二方落とし | —— 適合する  |
| (2) 二方落とし | —— 適合しない |
| (3) 四方落とし | —— 適合する  |
| (4) 四方落とし | —— 適合しない |

〔問題 15〕 次に示す測定値から求められる統計量 (A), (B) の組合せとして、**正しいものはどれか。**

測定値 114 117 112 110 118 115 109 112 111 116

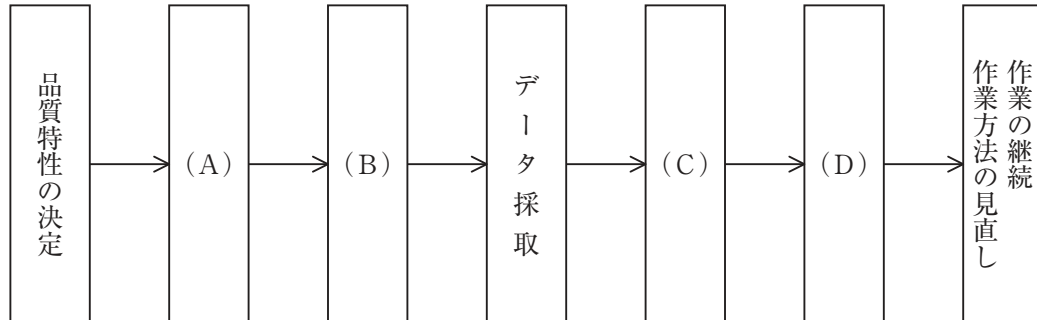
統計量 (A) :  $M_o$  (モード)

統計量 (B) : R (レンジ)

- |         |       |
|---------|-------|
| (A)     | (B)   |
| (1) 112 | —— 9  |
| (2) 112 | —— 10 |
| (3) 113 | —— 9  |
| (4) 113 | —— 10 |

〔問題 16〕 下図は品質管理における一般的な手順を示したものである。図の (A) ~ (D) に当てはまる作業項目の組合せとして、**適当なもの**はどれか。

- 〔作業項目〕 (イ) 管理図の作成 (ロ) 品質標準の決定  
 (ハ) 作業標準の決定 (ニ) ヒストグラムの作成



- |     |     |    |     |    |     |    |     |
|-----|-----|----|-----|----|-----|----|-----|
|     | (A) |    | (B) |    | (C) |    | (D) |
| (1) | (ロ) | —— | (ハ) | —— | (イ) | —— | (ニ) |
| (2) | (ロ) | —— | (ハ) | —— | (ニ) | —— | (イ) |
| (3) | (ハ) | —— | (ロ) | —— | (イ) | —— | (ニ) |
| (4) | (ハ) | —— | (ロ) | —— | (ニ) | —— | (イ) |

〔問題 17〕 「工種」と「品質特性」及びその「試験方法」に関する組合せとして、**適当なもの**はどれか。

- | (工 種)         | (品質特性)       | (試験方法)      |
|---------------|--------------|-------------|
| (1) 土 工       | —— 締固め度      | —— 含水比試験    |
| (2) 路盤工       | —— 支持力       | —— 平板載荷試験   |
| (3) コンクリート工   | —— 配合割合      | —— 単位容積質量試験 |
| (4) アスファルト舗装工 | —— 密度 (締固め度) | —— 針入度試験    |

〔問題 18〕 「労働安全衛生法」上、作業主任者を選任することを**必要としない作業**はどれか。

- (1) 掘削面の高さが 2 m の地山の掘削
- (2) 高さ 3 m の型枠支保工の組立て
- (3) 高さ 4 m のコンクリート造の工作物の解体
- (4) 高さ 5 m の構造の足場の組立て

〔問題 19〕 造園工事における労働安全衛生管理体制に関する記述のうち、「労働安全衛生法」上、正しいものはどれか。

- (1) 常時 30 人の労働者を使用する事業場においては、産業医を選任しなければならない。
- (2) 元請業者と下請業者の労働者が 1 つの場所に混在し、常時 40 人の労働者が作業を行う建設現場においては、安全管理者を選任しなければならない。
- (3) 元請業者と下請業者の労働者が 1 つの場所に混在し、常時 50 人の労働者が作業を行う建設現場においては、統括安全衛生責任者を選任しなければならない。
- (4) 常時 60 人の労働者を使用する事業場においては、総括安全衛生管理者を選任しなければならない。

〔問題 20〕 下表に示す (イ), (ロ) の「地山の種類」と掘削面の「高さ」と「勾配」について、手掘りによる明り掘削が可能なものの正誤の組合せとして、「労働安全衛生規則」上、正しいものはどれか。

ただし、地山は、発破等により崩壊しやすい状態になっている地山ではない。

地山の種類	掘削面	
	高さ (m)	勾配 (度)
(イ) 堅い粘土からなる地山	6	85
(ロ) 砂からなる地山	4	35

- (イ)      (ロ)
- (1) 正 —— 正
  - (2) 正 —— 誤
  - (3) 誤 —— 正
  - (4) 誤 —— 誤

〔問題 21〕 造園工事における高所作業に関する記述のうち、「労働安全衛生法」上、誤っているものはどれか。

ただし、各設備の構造は丈夫であり、たわみが生じるおそれがなく、かつ、著しい損傷、変形又は腐食がないものとする。

- (1) 高さ 2 m のわく組足場の作業床において、労働者の墜落を防止する措置として、交さ筋かい及び高さ 20 cm の棧を設けた。
- (2) 高さ 2 m の作業場所における架設通路において、労働者の墜落を防止する措置として、高さ 80 cm の手すり及び高さ 60 cm の中棧を設けた。
- (3) 高さ 5 m の本足場の作業床として、床材 2 枚を並行に隙間 2 cm で並べて、幅が 50 cm の作業床を設けた。
- (4) 高さ 5 m の本足場の作業床において、物体の落下防止措置として、高さ 12 cm の幅木を設けた。

〔問題 22〕 車両系建設機械の安全管理に関する記述のうち、「労働安全衛生法」上、誤っているものはどれか。

- (1) 事業者は、あらかじめ、作業に係る場所の地形、地質の状態等に応じた適正な制限速度を定める必要があるが、最高速度が毎時 20 km 以下の建設機械については、この限りではない。
- (2) 事業者は、1 年以内ごとに 1 回、定期的に自主点検を行わなければならないが、1 年を超える期間使用しない建設機械の使用しない期間においては、この限りではない。
- (3) 事業者は、前照灯を備えなければならないが、作業を安全に行うため必要な照度が保持されている場所において使用する場合は、この限りでない。
- (4) 事業者は、運転中の建設機械に接触することにより危険が生じるおそれのある箇所は労働者を立ち入り禁止にしなければならないが、当該建設機械を誘導する者を配置し、その者に誘導させる場合は、この限りではない。

〔問題 23〕 「都市公園法」に関する記述のうち、誤っているものはどれか。

- (1) 公園管理者の許可を受けて占有物件として設置することができる公共駐車場は、地下に設けられるものに限られる。
- (2) 都市公園の占有の期間は、いかなる工作物であっても10年を超えることはできず、その期間が満了した場合には当該工作物を撤去する必要がある、占有の期間を更新することはできない。
- (3) 都市公園において占有に関する工事をする場合、工事現場には、夜間は赤色灯をつけるなど、公衆の都市公園の利用に伴う危険を防止するため必要な措置を講じなければならない。
- (4) 地方公共団体が設置する都市公園では、公園施設として設けられる建築物の建築面積の総計の当該都市公園の敷地面積に対する割合は、特別の場合を除き、100分の2を参酌して当該都市公園を設置する地方公共団体の条例で定める割合を超えてはならない。

〔問題 24〕 「建築基準法」に関する記述のうち、誤っているものはどれか。

- (1) 建築主事は、建築主及び工事施工者に対して、工事の施工の状況に関する報告を求めることができる。
- (2) 公園工事の施工のための仮設事務所を工事現場に設置しようとする場合は、建築主事等の建築確認は不要である。
- (3) 高さが5mの広告塔を設置しようとする場合は、建築主事等の建築確認は不要である。
- (4) 床面積が10m<sup>2</sup>を超える建築物を建築しようとする建築主は、建築主事を経由して、その旨を都道府県知事に届け出なければならない。

〔問題 25〕 建設業の許可に関する記述のうち、「建設業法」上、正しいものはどれか。

- (1) 都道府県知事から建設業の許可を受けている者は、当該都道府県以外の区域で建設工事を施工することはできない。
- (2) 営もうとする建設工事の種類が複数ある場合は、それぞれの種類に対応する建設業ごとに許可を受けなければならない。
- (3) 営業所が二以上ある場合は、営業所に置く専任の技術者の資格に応じて、営業所ごとに一般建設業又は特定建設業の許可を受けなければならない。
- (4) 請け負った建設工事に附帯する建設工事であっても、その附帯工事が許可を受けている建設業の種類でなければ、附帯工事を請け負うことはできない。

〔問題 26〕 施工体制台帳及び施工体系図に関する記述のうち、「建設業法」上、正しいものはどれか。

- (1) 施工体制台帳の作成義務のある建設業者は、作成した施工体制台帳を当該工事現場の最寄りの営業所に備え置かなければならない。
- (2) 施工体制台帳には、台帳の作成義務のある建設業者及び下請負人の健康保険等の加入状況を記載しなければならない。
- (3) 施工体制台帳の作成義務のある建設業者は、施工体系図を作成し、その写しを労働基準監督署に提出しなければならない。
- (4) 施工体系図には、当該工事に係る下請負人のうち、建設業の許可を受けている建設業者を表示対象とし、その商号又は名称及び建設工事の内容等を記載しなければならない。

〔問題 27〕 「労働基準法」に関する記述のうち、誤っているものはどれか。

- (1) 使用者は、原則として、労働者を解雇しようとする場合においては、少なくとも15日前にその予告をしなければならない。15日前に予告をしない使用者は、15日分以上の平均賃金を支払わなければならない。
- (2) 使用者は、原則として、労働者に、休憩時間を除き1週間について40時間を超えて労働させてはならない。1週間の各日については、労働者に、休憩時間を除き1日について8時間を超えて労働させてはならない。
- (3) 使用者は、原則として、労働時間が6時間を超える場合においては少なくとも45分、8時間を超える場合においては少なくとも1時間の休憩時間を、労働時間の途中に与えなければならない。
- (4) 使用者は、原則として、その雇入れの日から起算して6か月間継続勤務し、全労働日の8割以上出勤した労働者に対して、継続し、又は分割した10労働日の有給休暇を与えなければならない。

〔問題 28〕 「労働安全衛生法」に関する記述のうち、誤っているものはどれか。

- (1) 建設業を行う事業者は、新たに職務につくこととなった職長その他の作業中の労働者を直接指導又は監督する者（作業主任者を除く）に対し、安全又は衛生のための教育を行わなければならない。
- (2) 建設業を行う事業者は、労働者に対し医師による健康診断を行い、その結果を記録しておくなければならない。
- (3) 建設業を行う事業者は、吊り上げ荷重が1t以上5t未満の移動式クレーンの運転については、当該業務に係る免許を受けた者又は技能講習を修了した者でなければ就かせてはならない。
- (4) 建設業を行う事業者は、全ての作業場について必要な作業環境測定を行い、その結果を記録しておくなければならない。

〔問題 29〕 造園工事における法令に基づく必要な手続きに関する記述のうち、誤っているものはどれか。

- (1) 「都市緑地法」に基づく特別緑地保全地区内において木竹の伐採をしようとする場合は、市の区域内では、原則として当該市の市長の許可を受けなければならない。
- (2) 貝塚、古墳その他埋蔵文化財を包蔵する土地として周知されている土地を工事の目的で発掘しようとする場合には、「文化財保護法」に基づき、原則として都道府県の教育委員会に届け出なければならない。
- (3) 公園の樹木の剪定を、隣接する道路を使用して行う場合には、「道路交通法」に基づき、原則として市町村長の許可を受けなければならない。
- (4) 「景観法」に基づく景観重要樹木の移植をしようとする場合は、原則として景観行政団体の長の許可を受けなければならない。