

## 平成 28 年度

## 1 級造園施工管理技術検定

## 学科試験・問題 B

次の注意をよく読んでから解答してください。

## 【注 意】

1. これは問題 B です。表紙とも 10 枚、29 問題あります。
2. 問題はすべて必須ですから、29 問題全部を解答してください。
3. 解答用紙（マークシート）には間違いのないように、試験地、氏名、フリガナ、受験番号を記入するとともに受験番号の数字をぬりつぶしてください。
4. 解答は別の解答用紙（マークシート）に HB の鉛筆又はシャープペンシルで記入してください。  
（万年筆、ボールペンの使用は不可）

問題番号	解答記入欄			
問題 1	①	②	③	④
問題 2	①	②	③	④
問題 10	①	②	③	④

解答用紙は

となっていますから、

当該問題番号の解答記入欄の正解と思う数字を一つぬりつぶしてください。

解答のぬりつぶし方は、解答用紙の解答記入例（ぬりつぶし方）を参照してください。

なお、正解は 1 問について一つしかないので、二つ以上ぬりつぶすと正解となりません。

5. 解答を訂正する場合は、プラスチック製消しゴムできれいに消してから訂正してください。  
消し方が不十分な場合には、二つ以上解答したこととなり正解となりません。
6. この問題用紙の余白は、計算等に使用してもさしつかえありません。  
ただし、解答用紙は計算等に使用しないでください。
7. 解答用紙（マークシート）を必ず監督者に提出後、退室してください。  
解答用紙（マークシート）は、いかなる場合でも持ち帰りはできません。
8. 試験問題は、試験終了時刻（15 時 45 分）まで在席した方のうち、希望者に限り持ち帰りを認めます。途中退室した場合には、持ち帰りはできません。

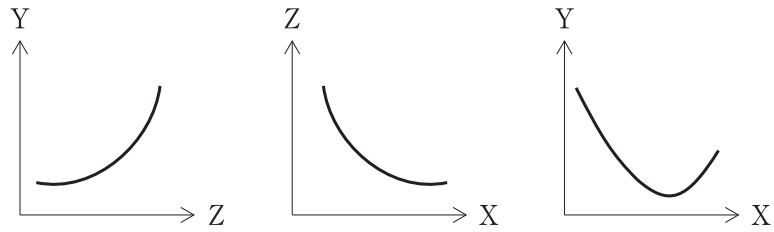
※ 問題はすべて必須ですから、29 問題全部を解答してください。

〔問題 1〕 原価、工程、品質の一般的な関係を表した下図の「X 軸」、「Y 軸」、「Z 軸」を示す語句の組合せとして、**適当なもの**はどれか。

ただし、矢印の方向は、原価については、高い

工程については、はやい

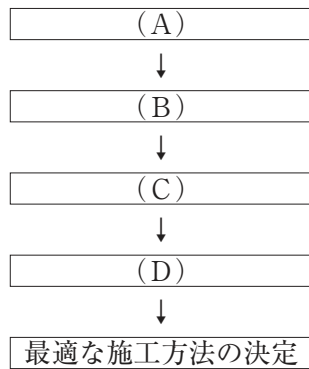
品質については、良い を表している。



- |     | (X 軸) | (Y 軸) | (Z 軸) |
|-----|-------|-------|-------|
| (1) | 工程    | 品質    | 原価    |
| (2) | 工程    | 原価    | 品質    |
| (3) | 原価    | 工程    | 品質    |
| (4) | 原価    | 品質    | 工程    |

〔問題 2〕 下図は建設工事の施工方法を決定する際の一般的な手順を示したものである。

(A) ~ (D) に当てはまる次の (イ) ~ (ニ) の組合せとして、**適当なもの**はどれか。



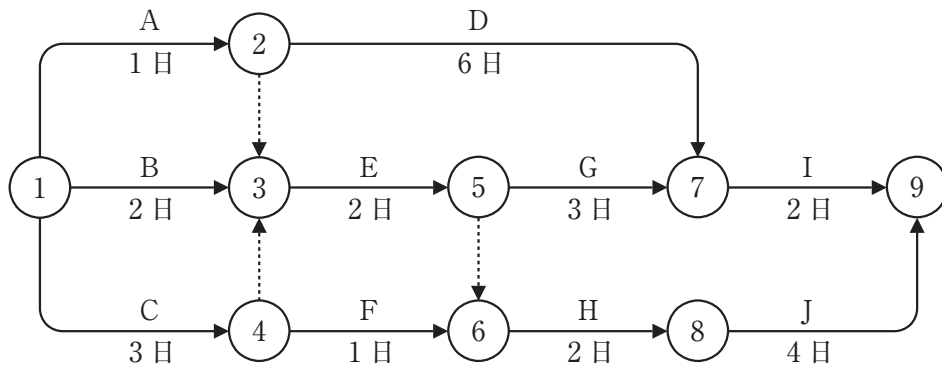
- (イ) 施工手順・機械設備の組合せの検討
- (ロ) 工程・工費・安全性の総合評価
- (ハ) 複数の施工方法案を選定
- (ニ) 事前調査内容の整理・分析による現場状況の把握

- |     | (A) | (B) | (C) | (D) |     |    |     |
|-----|-----|-----|-----|-----|-----|----|-----|
| (1) | (ニ) | ——  | (ハ) | ——  | (イ) | —— | (ロ) |
| (2) | (ハ) | ——  | (イ) | ——  | (ニ) | —— | (ロ) |
| (3) | (イ) | ——  | (ロ) | ——  | (ニ) | —— | (ハ) |
| (4) | (ニ) | ——  | (イ) | ——  | (ロ) | —— | (ハ) |

〔問題 3〕 建設機械に関する記述のうち、**適当でないもの**はどれか。

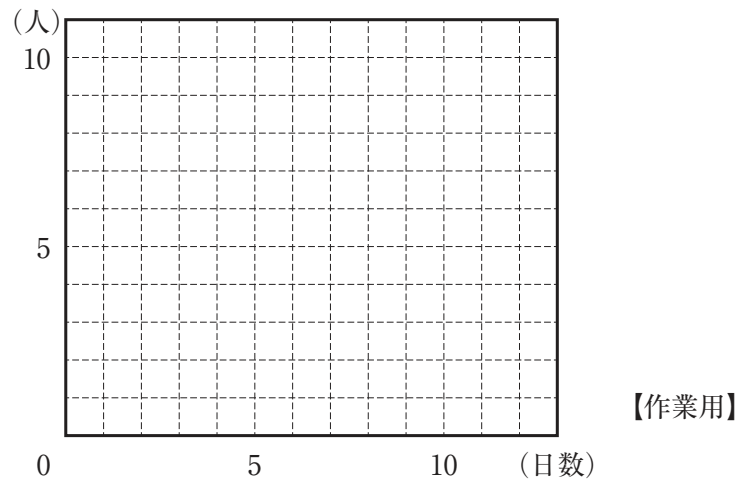
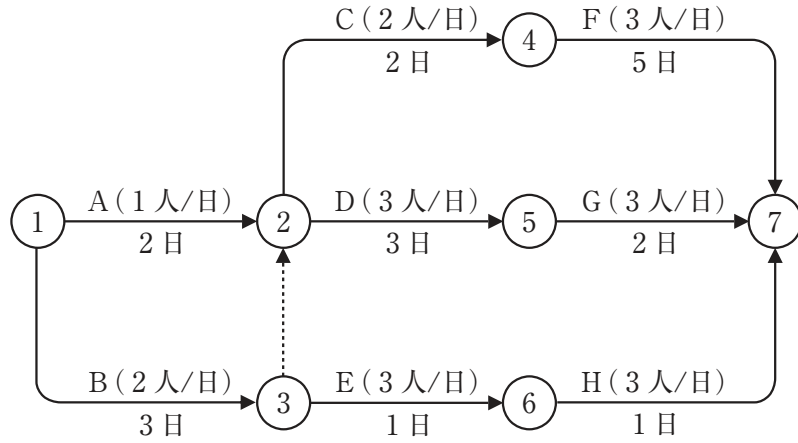
- (1) バックホウは、地盤より低い所を掘削するのに適した機械であり、硬い土質をはじめ各土質に適用できる。
- (2) レーキドーザは、表土を残して草木や樹木の根などを処理するのに適した機械であり、原野を切り開くための抜根作業などに用いられる。
- (3) 自走式スクレーパは、土砂の掘削、積込み、運搬、敷均しの一貫作業を行う機械であり、被けん引式スクレーパに比べ走行速度が速く、比較的長距離の運搬に適している。
- (4) ロードローラは、舗装工及び路盤工に用いられるほか、土工では路床の仕上げ転圧などに使用される機械であり、高含水比の粘性土あるいは均一な粒径の砂質土に適している。

〔問題 4〕 下図に示すネットワーク式工程表で表される工事において、Cの工事を2日、Dの工事を1日、Jの工事を2日、それぞれ短縮すると、全体工期は**何日短縮されるか**。



- (1) 1日
- (2) 2日
- (3) 3日
- (4) 4日

〔問題 5〕 下図に示すネットワーク式工程表で表される工事において、ピーク時の作業員数が最小となるような配員計画とした場合のピーク時の作業員数として、正しいものはどれか。



- (1) 5人
- (2) 6人
- (3) 7人
- (4) 8人

〔問題 6〕 ほぐし土量  $2,700 \text{ m}^3$  の土を、次に示す条件で12日間で運搬するために最低限必要なダンプトラックの台数として、**正しいものはどれか。**

ただし、人員、機械等は現場に用意されており、準備及び跡片付け等の時間は考慮しないものとする。

〔条件〕・ダンプトラックは毎日同じ台数を使用する。

- ・ダンプトラックの積載量（ほぐし土量）： $6 \text{ m}^3$
- ・ダンプトラックのサイクルタイム：20分
- ・ダンプトラックの作業効率：0.9
- ・ダンプトラックの1日平均作業時間：6時間
- ・土量換算係数：1.0

- (1) 2台
- (2) 3台
- (3) 4台
- (4) 5台

〔問題 7〕 曲線式工程表（出来高累計曲線）に関する記述のうち、**適当でないものはどれか。**

- (1) 一般に、縦軸に工事出来高又は施工量の累計、横軸に工期の時間的経過（日数など）をとって出来高の進捗状況をグラフ化する。
- (2) 毎日の出来高は、一般に、工事の初期から中期に向かって増加し、中期から終期に向かって減少するため、出来高累計曲線は変曲点を持つS型の曲線となる。
- (3) ある時点における実施工程曲線上の値が予定工程曲線上の値より大きい場合、その時点では工事が予定よりも遅れていることを意味する。
- (4) 実施工程曲線と予定工程曲線を比較して作業の進行度合はわかるが、必要な日数や工期に影響する作業はわからない。

〔問題 8〕 工事の建設費と工期に関する記述のうち、**適当でないものはどれか。**

- (1) ノーマル・コストとは、工事を構成する各作業の直接費がそれぞれ最小となるような方法で工事を行った場合の全工事の総直接費のことである。
- (2) 経済的に工事を実施するには、施工用機械設備、仮設用資材、現場諸経費等を合理的な範囲で最小限とする。
- (3) 最適工期とは、直接費と間接費を合わせた総建設費が最小となる最も経済的な工期のことをいう。
- (4) 間接費は、一般に、ノーマル・タイムで最小に、クラッシュ・タイムで最大となり、その間をほぼ直線的に変化する傾向にある。

〔問題 9〕 下記の数量表に基づき植栽工事を行う場合の樹木の寸法規格の判定として、「公共用緑化樹木等品質寸法規格基準（案）」における規格基準に照らし、**合格となるものはどれか。**

[数量表]

樹種	樹高(m)	幹周(m)	枝張(m)	株立数	備考
エノキ	4.0	0.21	1.5	—	
コナラ	3.0	0.15	—	2本立	
ヤマボウシ	3.5	0.21	—	3本立	
エゴノキ	3.0	0.15	—	3本立以上	

- (1) エノキで、樹高が4.1 m、幹周が0.22 m、枝張が最大幅で1.7 m、最小幅で1.2 mのもの。
- (2) 2本立のコナラで、樹高がそれぞれ3.2 m、2.5 m、幹周がそれぞれ0.11 m、0.09 mのもの。
- (3) 4本立のヤマボウシで、樹高がそれぞれ4.2 m、3.6 m、2.7 m、2.0 m、幹周がそれぞれ0.12 m、0.11 m、0.08 m、0.05 mのもの。
- (4) 5本立のエゴノキで、樹高がそれぞれ3.2 m、3.1 m、2.3 m、2.0 m、1.9 m、幹周がそれぞれ0.08 m、0.08 m、0.05 m、0.05 m、0.04 mのもの。

〔問題 10〕 「公共用緑化樹木等品質寸法規格基準（案）」に関して、「対象樹種等の品質規格」とその「表示項目に含まれるもの」（各4項目）の組合せのうち、**適当なもの**はどれか。

（対象樹種等の品質規格）

（表示項目に含まれるもの）

- (1) 樹木の品質規格のうち樹姿 ————— 樹形（全形）、枝葉の配分、下枝の位置、病虫害
- (2) 樹木の品質規格のうち樹勢 ————— 形態、根、根鉢、樹皮（肌）
- (3) シバ類の品質規格 ————— 葉、ほふく茎、根、雑草等
- (4) その他地被類の品質規格 ————— 生育、葉、根、花

〔問題 11〕 「公共用緑化樹木等品質寸法規格基準（案）」における用語に関する記述のうち、**適当なもの**はどれか。

- (1) 「株立（物）」とは、樹木等の幹が、根元近くから分岐してそう状を呈したものをいい、数本の苗木の根元を寄せ合わせて、根系が十分に一体化した寄せ株育成物は含まない。
- (2) 「根鉢」とは、樹木等の移植に際し、掘り上げられる根系を含んだ土のまとまりをいい、コンテナ栽培の樹木等では、コンテナをはずした時の根系と土のまとまりをいう。
- (3) 「振るい掘り」とは、樹木等の移植に際し、根鉢を通常より小さめにとり、土のまとまりをつけずに掘り上げることをいう。
- (4) 「根巻」とは、樹木等の運搬や保管に際し、根を乾燥させないように、根鉢の表面を濡れごも等で包むこという。



〔問題 12〕 呼び強度を 21，スランブを 12 cm と指定したレディーミクストコンクリート（JIS A 5308）の普通コンクリートについて，3 回の試験を行ったところ，下表に示す測定結果を得た。

この場合，レディーミクストコンクリートの規定に照らし，**不合格となる試験項目**はどれか。

試験項目	試験結果		
	1 回目	2 回目	3 回目
圧縮強度 (N/mm <sup>2</sup> )	17.5	19.5	23.0
スランブ (cm)	14.0	13.0	10.0
塩化物含有量 (Cl <sup>-</sup> 量として) (kg/m <sup>3</sup> )	0.26	0.28	0.24
空気量 (%)	5.4	5.2	4.8

- (1) 圧縮強度
- (2) スランブ
- (3) 塩化物含有量
- (4) 空気量

〔問題 13〕 盛土材料として求められる一般的な性質に関する次の (イ) ~ (ニ) の記述のうち，**適当なものを全て示したものはどれか。**

- (イ) 締め固められた土のせん断強さが大きいこと。
- (ロ) 締め固められた土の圧縮性が大きいこと。
- (ハ) 吸水による膨潤性が大きいこと。
- (ニ) 施工機械のトラフィカビリティーが確保できること。

- (1) (イ)，(ロ)
- (2) (ハ)，(ニ)
- (3) (ロ)，(ハ)
- (4) (イ)，(ニ)

〔問題 14〕 石材 (JIS A 5003) に関する次の記述の (A) ~ (C) に当てはまる数値及び語句の組合せとして、**適当なもの**はどれか。

「板石は、厚さが ( A ) cm 未満で、かつ幅が厚さの ( B ) 倍以上であること。  
間知石は、面が原則としてほぼ方形に近いもので、控えは ( C ) とし、面に直角に測った控えの長さは、面の最小辺の 1.5 倍以上であること。」

- |     | (A) | (B) | (C)   |
|-----|-----|-----|-------|
| (1) | 10  | 2   | 二方落とし |
| (2) | 15  | 2   | 二方落とし |
| (3) | 10  | 3   | 四方落とし |
| (4) | 15  | 3   | 四方落とし |

〔問題 15〕 次に示す測定値から、(A)、(B) の統計量を得た。これらの統計量の意味に関する組合せとして、**正しいもの**はどれか。

(測定値) 8.2 7.3 8.0 7.8 7.2 8.5 7.4 8.2 8.8 8.6

(統計量) (A) : 8.1  
(B) : 8.2

- |     | (A)               | (B)               |
|-----|-------------------|-------------------|
| (1) | Me (メディアン)        | Mo (モード)          |
| (2) | Me (メディアン)        | $\bar{X}$ (エクスパー) |
| (3) | Mo (モード)          | R (レンジ)           |
| (4) | $\bar{X}$ (エクスパー) | R (レンジ)           |

〔問題 16〕 建設工事における品質管理に関する記述のうち、**適当でないもの**はどれか。

- (1) 品質管理の目標は、一般に、構造物が規格を満足していること、工程が安定していることの2つの条件を同時に満足させることである。
- (2) 管理図は、一般に工程の安定性を判定するために使用され、点の並び方にかかわらず、点がすべて管理限界線内にあれば、工程が安定している状態にあると判定される。
- (3) 品質標準は、施工に際して実現しようとする品質の目標であり、設計品質に対して余裕のある設定としなければならない。
- (4) 管理しようとする品質特性は、最終品質（設計品質）に影響を及ぼすと考えられるものうち、できるだけ工程の初期に測定できるもの、また、すぐに結果が得られるものがよい。

〔問題 17〕 「工種」と「品質特性」及びその「試験方法」に関する組合せとして、**適当でないもの**はどれか。

(工種)	(品質特性)	(試験方法)
(1) 土工	最大乾燥密度，最適含水比	締固め試験
(2) 路盤工	粒度	CBR 試験
(3) コンクリート工	配合割合	洗い分析試験
(4) アスファルト舗装工	厚さ	コア採取による測定

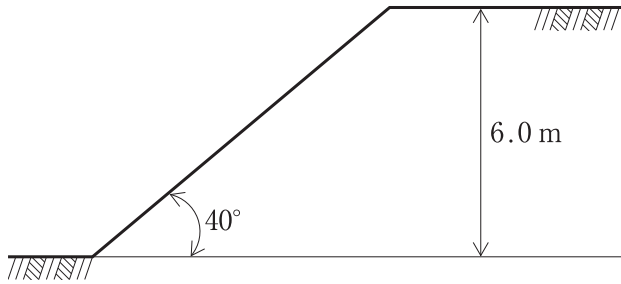
〔問題 18〕 常時 35 人の労働者を使用する建設業の事業場において、「労働安全衛生法」上、選任しなければならない者として、**正しいもの**はどれか。

- (1) 安全管理者
- (2) 衛生管理者
- (3) 安全衛生推進者
- (4) 産業医

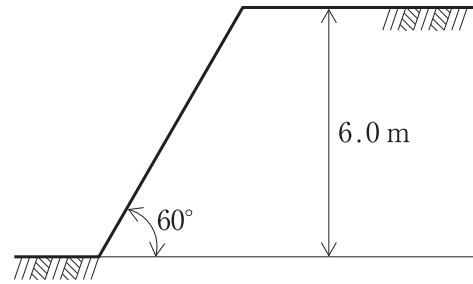
〔問題 19〕 地山の種類と、掘削面の高さ・勾配を示した図のうち、「労働安全衛生規則」上、**手掘りによる明り掘削で行うことができるものはどれか。**

ただし、地山はいずれも発破等により崩壊しやすい状態になっている地山ではない。

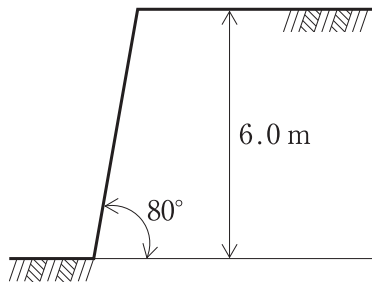
(1) 砂からなる地山の場合



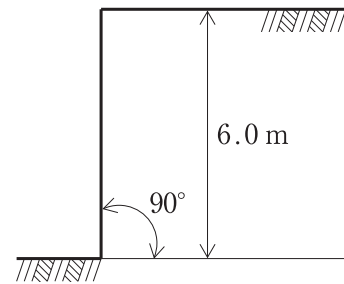
(2) 堅い粘土からなる地山の場合



(3) 礫質土からなる地山の場合



(4) 岩盤からなる地山の場合



〔問題 20〕 移動式クレーンの作業に関する記述のうち、「労働安全衛生規則」及び「クレーン等安全規則」上、**適当でないものはどれか。**

- (1) 事業者は、架空電線に接近することにより、感電の危険が生じる恐れがある場所での移動式クレーンを用いた作業において、当該架空電線に絶縁用防護具を装着する等の措置が著しく困難なときは、監視人を置いて作業を監視させなければならない。
- (2) 事業者は、作業の性質上やむを得ない場合は、移動式クレーンの吊り具に専用のとう乗設備を設け、墜落防止のための措置を講じた上で、当該とう乗設備に労働者を乗せることができる。
- (3) 吊り上げ荷重が1tの移動式クレーンを機械等貸与者（リース業者）から貸与を受けた者は、その使用する労働者でないものに操作させる場合は、操作する者が必要な資格又は技能を有する者であることを確認した上で、作業の内容、指揮の系統等の通知を行わなければならない。
- (4) 事業者は、強風のため移動式クレーンによる作業の実施について危険が予想されるときは、転倒を防止するため必要な広さ及び強度を有する鉄板等を敷設し、アウトリガーを最大限張り出した上で作業を行わせなければならない。

〔問題 21〕 建設機械等を使用する作業のうち、「労働安全衛生法」で定める都道府県労働局長の免許又は技能講習修了の資格、若しくは「労働安全衛生規則」で定める資格を**必要としないもの**はどれか。

ただし、職業訓練の特例、道路交通法に規定する道路上の走行を除く。

- (1) 吊り上げ荷重が2.9tの移動式クレーンの運転
- (2) 最大積載量が2.0tの不整地運搬車の運転
- (3) 機体重量が6.8tのパワー・ショベルの運転
- (4) 作業床の高さが8mの高所作業車の運転

〔問題 22〕 造園工事における高所作業に関する記述のうち、「労働安全衛生規則」上、**正しいもの**はどれか。

- (1) 高さ3mの単管足場の作業床において、墜落により労働者に危険を及ぼすおそれのある箇所に、高さ85cmの丈夫な手すり及び高さ35cmの丈夫な柵を設置する。
- (2) 高さ5mの架設通路において、架設通路の勾配を35度とし、通路表面に滑止めを設置する。
- (3) 高さ3mの本足場の作業場所において、床材を用いて幅25cmの作業床を設置し、床材と建地との隙間を10cmとする。
- (4) 高さ5mの本足場の組立て作業において、大雨のために作業の実施について危険が予想されるときには、労働者に安全帯を着用させて作業を行わせる。

〔問題 23〕 「都市公園法」の占用に関する記述のうち、**正しいもの**はどれか。

- (1) 食糧、医薬品など災害応急対策に必要な物資の備蓄倉庫は、公園管理者の占用の許可を受けて設置することができる。
- (2) 水道事業者が水道管を地下に設置しようとする場合は、公園管理者の占用の許可を受ける必要はない。
- (3) 占用の許可を受けて設置した工作物、施設等の占用の期間は、更新することができない。
- (4) 都市公園の占用の期間が満了したときは、公園管理者が都市公園を原状に回復しなければならない。

〔問題 24〕 「建築基準法」に関する記述のうち、誤っているものはどれか。

- (1) 建築主は、建築物を建築しようとする場合、工事に着手してから4日以内に、建築主事等の確認を受けて確認済証の交付を受けなければならない。
- (2) 建築主は、建築主事等の確認を受けた工事を完了したときは、建築主事等の検査を申請しなければならない。
- (3) 工事の施工者は、工事現場の見やすい場所に建築主事等の確認があった旨の表示をするとともに、工事現場に工事係る設計図書を備えておかななければならない。
- (4) 工事の施工者は、工事の施工に伴う地盤の崩落、建築物の倒壊等による危害を防止するために必要な措置を講じなければならない。

〔問題 25〕 「建設業法」及び「公共工事の入札及び契約の適正化の促進に関する法律」に関する記述のうち、誤っているものはどれか。

- (1) 発注者から直接建設工事を請け負った特定建設業者は、当該建設工事の下請負人がその下請負に係る建設工事に関し、関係する法令の規定に違反しないよう、当該下請負人の指導に努めるものとする。
- (2) 元請負人は、下請負人が請け負った建設工事について、検査によって建設工事の完成を確認した後、下請負人が申し出たときは、原則として、直ちに当該建設工事の目的物の引き渡しを受けなければならない。
- (3) 公共工事を請け負った建設業者が、その建設工事を一括して他人に請け負わせる場合は、あらかじめ発注者の書面による承諾がなければならない。
- (4) 元請負人は、前払金の支払いを受けたときは、下請負人に対して、資材の購入、労働者の募集その他建設工事の着手に必要な費用を、前払金として支払うよう適切な配慮をしなければならない。

〔問題 26〕 発注者から直接工事を請け負った建設業者が、工事現場に備え置く施工体制台帳について、記載しなければならない項目として、「建設業法」に定められていないものはどれか。

- (1) 発注者から直接工事を請け負った建設業者に関する事項で、許可を受けて営む建設業の種類
- (2) 建設業者が発注者から直接請け負った建設工事に関する事項で、施工方法及びその安全点検方法
- (3) 請け負った建設工事の下請負人に関する事項で、健康保険等の加入状況
- (4) 下請負人が請け負った建設工事に関する事項で、建設工事の名称、内容及び工期

〔問題 27〕 「労働基準法」に関する記述のうち、誤っているものはどれか。

- (1) 使用者は、労働者が、退職の場合において、使用期間、業務の種類、退職の事由等について証明書を請求した場合においては、遅滞なくこれを交付しなければならない。
- (2) 使用者は、労働者に対して、毎週少なくとも1回の休日を与えるか、又は4週間を通じ4日以上の日を休ませなければならない。
- (3) 常時10人以上の労働者を使用する使用者は、始業及び終業の時刻、賃金の支払時期等の事項について就業規則を作成し、発注者に届け出なければならない。
- (4) 建設業においては、使用者は、満15歳に達した日以後の最初の3月31日が終了するまでの児童を、労働者として使用してはならない。

〔問題 28〕 「労働安全衛生法」に関する記述のうち、誤っているものはどれか。

- (1) 事業者は、高さが2 m以上の箇所で作業を行うときは、当該作業を安全に行うため必要な照度を保持しなければならない。
- (2) 事業者は、高さが2 m以上の箇所で作業を行なう場合において、労働者に安全帯等を使用させるときは、安全帯等を安全に取り付けるための設備等を設けなければならない。
- (3) 事業者は、3 m以上の高所から物体を投下するときは、適当な投下設備を設け、監視人を置く等労働者の危険を防止するための措置を講じなければならない。
- (4) 事業者は、軒の高さが5 m以上の木造建築物の構造部材の組立て作業を行う場合において、作業区域内に関係労働者以外の労働者を立ち入らせるときは、当該労働者に保護帽を着用させなければならない。

〔問題 29〕 造園工事における法令に基づく必要な手続に関する記述のうち、誤っているものはどれか。

- (1) 道路に工事用板囲、足場又は詰所を設け、継続して道路を使用しようとする場合には、「道路法」に基づき、原則として市町村長に届け出なければならない。
- (2) 「騒音規制法」に基づく指定地域内において、一定の建設作業を行う場合には、原則として市町村長に届け出なければならない。
- (3) 公園の樹木の剪定を隣接する道路を使用して作業を行う場合には、「道路交通法」に基づき、原則として警察署長の許可を受けなければならない。
- (4) 「都市計画法」に基づく風致地区内において木竹の伐採をしようとする場合には、原則として都道府県知事又は市町村長の許可を受けなければならない。