

平成27年度

1 級造園施工管理技術検定

学科試験・問題A

次の注意をよく読んでから始めてください。

【注 意】

1. これは問題Aです。表紙とも8枚、36問題あります。
2. 問題はすべて必須ですから、36問題全部を解答してください。
3. 解答用紙（マークシート）には間違いのないように、試験地、氏名、受験番号を記入するとともに受験番号の数字をぬりつぶしてください。
4. 解答は別の解答用紙（マークシート）にHBの鉛筆又はシャープペンシルで記入してください。
(万年筆、ボールペンの使用は不可)

解答用紙は

問題番号	解答記入欄			
No. 1	①	②	③	④
No. 2	①	②	③	④
No. 10	①	②	③	④

となっていますから、

当該問題番号の解答記入欄の正解と思う数字を一つぬりつぶしてください。

解答のぬりつぶし方は、解答用紙の解答記入例（ぬりつぶし方）を参照してください。

なお、正解は1問について一つしかないので、二つ以上ぬりつぶすと正解となりません。

5. 解答を訂正する場合は、プラスチック製消しゴムできれいに消してから訂正してください。
消し方が不十分な場合には、二つ以上解答したこととなり正解となりません。

6. この問題用紙の余白は、計算等に使用してもさしつかえありません。

ただし、解答用紙は計算等に使用しないでください。

7. 解答用紙（マークシート）を必ず監督者に提出後、退出してください。

解答用紙（マークシート）は、いかなる場合でも持ち帰りはできません。

8. 試験問題は、試験終了時刻（12時30分）まで在席した方のうち、希望者に限り持ち帰りを認めます。途中退席した場合には、持ち帰りはできません。

※ 問題はすべて必須ですから、36 問題全部を解答してください。

〔問題 1〕 日本庭園に関する「庭園名」、「庭園様式」、「庭園が作庭された時代」の組合せとして、
適切なものはどれか。

- | (庭園名) | (庭園様式) | (庭園が作庭された時代) |
|-------------|--------|--------------|
| (1) 金地院庭園 | 枯山水式 | 平安時代 |
| (2) 龍安寺方丈庭園 | 池泉廻遊式 | 鎌倉時代 |
| (3) 天龍寺庭園 | 枯山水式 | 安土桃山時代 |
| (4) 六義園 | 池泉廻遊式 | 江戸時代 |

〔問題 2〕 我が国の公園制度に関する記述のうち、**適当でないもの**はどれか。

- (1) 明治 6 年に公園開設の太政官布達が公布され、これが我が国の公園制度の始まりと解されている。
- (2) 大正 12 年の関東大震災により公園の防災上の重要性が認識され、復興に際して新たな公園が整備された。
- (3) 昭和 31 年に都市公園に関する基本法として都市公園法が制定され、公園管理の法制度が確立した。
- (4) 昭和 39 年の東京オリンピックの準備のために都市公園等整備緊急措置法が制定され、会場となる公園が整備された。

〔問題 3〕 土壌に関する記述のうち、**適切なもの**はどれか。

- (1) pH は、土壌の化学性を特徴づける基本的な項目であり、一般に、pH 3～4 であれば植物の生育に適している。
- (2) 市街地では、コンクリートの構造物や舗装が地表を覆い、土壌が乾燥する影響等で、一般に、土壌が酸性化する傾向がある。
- (3) 酸性の強い土壌に対しては、一般に、炭酸カルシウムなどを混合して pH を改良する。
- (4) 雨の多い我が国では、土壌中の塩基類が溶脱して、一般に、土壌がアルカリ性になりやすい。

〔問題 4〕 腐植に関する記述のうち、**適当でないもの**はどれか。

- (1) 腐植は、土壌の pH の変化に対する緩衝能を有し、また、植物の生育障害要因となるアルミニウムイオンの作用を抑制する。
- (2) 腐植は、土壌の団粒構造の形成を促進し、土壌の保水性を良好にする。
- (3) 腐植は、植物に必要な養分を保持するとともに、徐々に植物に供給する働きがある。
- (4) 腐植は、土壌中の微生物の活動を阻害する働きを有し、これにより土壌有機物の分解が抑制される。

〔問題 5〕 植物の虫害に関する記述のうち、**適当でないもの**はどれか。

- (1) カイガラムシ類の幼虫・成虫は、植物の枝や幹、葉から汁液を吸収し、植物を衰弱させる。
- (2) カミキリムシ類の幼虫は、樹皮下や材部を食害し、枝や幹が枯れることがある。
- (3) ハムシ類の幼虫・成虫は、植物の芽や新葉などに群生して汁液を吸収し、植物の生育を妨げる。
- (4) コガネムシ類の幼虫は、地中に生息して植物の根を食害し、苗木・幼木を枯死させる。

〔問題 6〕 植生に関する記述のうち、**適当でないもの**はどれか。

- (1) 二次遷移とは、火山の溶岩流の上など、生育基盤となる土壌が形成されていない場所に始まる遷移をいう。
- (2) 我が国の植生は、一般に、裸地→一年生草本→多年生草本→陽樹林→陰樹林の順に遷移する。
- (3) 潜在自然植生とは、ある土地の植生に対する人為的干渉がすべて停止されたとき、その土地の環境条件が支えうると推定される自然植生をいう。
- (4) 極相とは、遷移の終局段階に見られるその土地の環境条件下で永続的に種組成や構造の安定した植生状態をいう。

〔問題 7〕 造園樹木に関する記述のうち、**適当でないもの**はどれか。

- (1) サンゴジュ，ナナカマド，ハナミズキは赤色系の実をつける。
- (2) コブシ，ヒユウガミズキ，ロウバイは白色系の花が咲く。
- (3) サンシュユ，ヤマブキ，レンギョウは黄色系の花が咲く。
- (4) イタヤカエデ，カツラ，ユリノキは秋に黄葉する。

〔問題 8〕 造園樹木の性質に関する記述のうち、**適当でないもの**はどれか。

- (1) アカマツ，スギ，ニシキギは大気汚染に対する耐性に優れている。
- (2) イチョウ，サンゴジュ，モチノキは防火力に優れている。
- (3) イチイ，ナワシログミ，ムクノキの実は野鳥の誘引性に優れている。
- (4) ウバメガシ，マサキ，マテバシイは耐潮性に優れている。

〔問題 9〕 花壇に用いられる植物に関する組合せとして、**適当でないもの**はどれか。

- (1) 春播き一年草 —— コスモス，サルビア，マツバボタン
- (2) 秋播き一年草 —— アネモネ，ジニア，フクジュソウ
- (3) 宿根草 —— アルメリア，キキョウ，ジャーマンアイリス
- (4) 球根類 —— スイセン，ヒアシンズ，ムスカリ

〔問題 10〕 石材の基本的性質に関する記述のうち、**適当でないもの**はどれか。

- (1) 安山岩は火成岩のうち火山岩に属し，石質は堅硬で耐火性が大きい。主な石材として鉄平石がある。
- (2) 花崗岩は火成岩のうち深成岩に属し，石質は堅硬だが耐火性が小さい。主な石材として稲田石がある。
- (3) 結晶片岩は炭酸カルシウムを主成分とする堆積岩であり，石質は堅硬で耐火性が大きい。主な石材として伊予青石がある。
- (4) 凝灰岩は火山灰や細砂が堆積した堆積岩であり，石質は軟質で耐火性が大きい。主な石材として大谷石がある。

〔問題 11〕 造園材料に関する記述のうち、**適当でないもの**はどれか。

- (1) まさ目の板は板目の板に比べて伸縮が不均一で、不規則な変形をする。
- (2) 硬質ポリ塩化ビニル管は、VP、VUなどの種類があり、VPはVUに比べて管の肉厚が厚い。
- (3) マダケは、モウソウチクに比べて材質が強靱で、弾力性に富む。
- (4) 焼過ぎれんがは、普通れんがに比べて強度が大きく、吸水率が低い。

〔問題 12〕 日本庭園における役木に関する記述のうち、**適当なもの**はどれか。

- (1) 飛泉障りの木は、滝の姿をあらわに見せないように、滝口付近または滝の手前に枝の一部で隠す形で植栽される樹木で、マツ、イブキ、イチイ、モミジなどが用いられる。
- (2) 見越しの松は、水面と地表が連絡しているように、池泉に枝を差し出す形で植栽される樹木で、マツ以外にもモミヤコウヤマキなどが用いられる。
- (3) 正真木は、門や園路の前方で目立つ場所に植栽される樹木で、一般に大木で姿のよいケヤキ、イチヨウ、カヤ、モッコクなどが用いられる。
- (4) 灯籠控えの木は、枝葉が石灯籠の火口にかかるように植栽される樹木で、カエデなどの枝葉がしなやかな落葉樹が主に用いられる。

〔問題 13〕 造園樹木の支柱に関する記述のうち、**適当でないもの**はどれか。

- (1) 公園の入口広場の植柵に植栽する樹高7.0 m、幹周0.6 mのケヤキに二脚鳥居組合せ型支柱を用いた。
- (2) 公園の外周に沿って列植する樹高4.5 m、幹周0.25 mのシラカシに丸太布掛支柱を用いた。
- (3) 歩道の植樹帯に植栽する樹高4.0 m、幹周0.40 mのクスノキに二脚鳥居型（添え木無）支柱を用いた。
- (4) 公園の水辺に植栽する樹高2.5 m、幹周0.1 mのシダレヤナギに添え柱支柱を用いた。

〔問題 14〕 造園樹木の剪定や刈込みに関する記述のうち、**適当なもの**はどれか。

- (1) 落葉樹の剪定は、樹木の生長が止まっている冬季においては、樹形の骨格をつくるための剪定を避け、軽い剪定にとどめるのがよい。
- (2) 生垣の刈込みは、裾を美しい線に保つため、上枝を強く、下枝を弱く刈込むようにする。また、長年同じところばかり刈らずに、時には深く切り戻しを行って、不定芽の萌芽を促すとよい。
- (3) 摘心は、枝葉の分岐や枝の伸長を促すために行うもので、新梢の先端が木質化した後に摘み取るのがよい。
- (4) 枝おろし剪定は、樹冠を小さくするために行うもので、枝の分岐点において長いほうの枝を付け根から切り取るとよい。

〔問題 15〕 当年枝に花芽分化し、翌年に開花する花木の組合せとして、**適当なもの**はどれか。

- (1) ムクゲ、レンギョウ
- (2) キンモクセイ、クチナシ
- (3) ドウダンツツジ、ハナミズキ
- (4) アジサイ、シモツケ

〔問題 16〕 造園樹木の移植に関する記述のうち、**適当でないもの**はどれか。

- (1) 溝掘式根回しで行う環状はく皮は、はく皮部の根元側からの発根を促進させるために行うもので、根の先端部への養分流通を阻害しないよう、内皮を残して外皮を取り除く。
- (2) 追掘りは、太い根を切らずに先端までたぐって掘り上げる方法で、根の数が少ない樹種などに用いられる。
- (3) 土極めは、水を使用することなく、埋戻し土を根鉢と密着するように棒で良く突きながら埋め戻す方法で、土質にもよるが、根が地中の停滞した水分を嫌うマツ類を植え込む場合などに用いられる。
- (4) 樽巻きは、わら縄を鉢周りに沿って水平方向に叩き締めながら緩まないように強く巻くもので、鉢の上部から巻き始め順次下部に向かい、最後は巻き止まりのわら縄を切根などに掛けて鉢の上に向けて幹の根元に結び付ける。

〔問題 17〕 芝生の造成及び管理に関する記述のうち、**適当でないものはどれか。**

- (1) 造成時の整地にあたっては、地表 30 cm 程度を丁寧に耕耘し、土塊を細かく砕くとともに雑草・瓦礫等を取り除き、できれば、そのまま数日放置して、土を落ち着かせる。
- (2) 植芝で芝生を造成する場合、その生育を促進し、早く密な状態にするため、元肥を施す。
- (3) エアレーションは、一般的には新芽の動き出す時期に年 1 回程度行うが、踏圧により土壌の固結しやすい場所などでは年に数回行う。
- (4) 日本芝の目土かけは、芝生の萌芽期と生長期は避け、休眠期及びその直前に行う。

〔問題 18〕 植栽基盤の整備に関する次の (イ)、(ロ) の記述について正誤の組合せとして、**適当なもの**はどれか。

(イ) 砂質土の保水性を向上させるために、黒曜石を原料とするパーライトを用いて、植栽基盤の改良を行った。

(ロ) 土壌の膨軟化や団粒化を促進させるために、バーク堆肥を用いて、植栽基盤の改良を行った。

(イ) (ロ)

- (1) 正 —— 正
- (2) 誤 —— 正
- (3) 正 —— 誤
- (4) 誤 —— 誤

〔問題 19〕 B.M. (標高 13.00 m) と測点間の水準測量を行った結果、下表に示す数値を得た。測点 No. 2 の地盤高として、正しいものはどれか。ただし、誤差はないものとする。

測点 No.	後視 B.S. (m)	前視 F.S. (m)
B.M.	2.63	
1	1.95	3.08
2	2.50	2.14

- (1) 12.23 m
- (2) 12.36 m
- (3) 13.64 m
- (4) 13.77 m

〔問題 20〕 アスファルト舗装に関する記述のうち、**適当でないもの**はどれか。

- (1) 透水性舗装の場合、プライムコートは表面水の浸透を阻害することになるので、一般には施工しない。
- (2) タックコートは、路盤（瀝青安定処理路盤を除く）とその上に施工するアスファルト混合物との付着をよくするために散布する。
- (3) アスファルト混合物の敷均し時の温度は、一般に 110℃ を下回らないようにする。
- (4) アスファルト混合物の二次転圧の終了温度は、一般に 70～90℃ の範囲とする。

〔問題 21〕 運動施設に関する記述のうち、**適当でないもの**はどれか。

- (1) トラックの排水を良好にするため、縦断方向では走る方向に 0.1%，横断方向では内側のレーンの方向に 1% の勾配を設けた。
- (2) テニスコートの表面排水勾配を、一方のベースラインから他方のベースライン方向に向かって 0.5% とした。
- (3) 野球場の方位を、競技者を主体に設定することにし、本塁を北北東の方向とした。
- (4) サッカー場の長軸の方位を東西にとり、その土地における恒風の方向と一致させた。

〔問題 22〕 遊具に関する記述のうち、**適当でないものはどれか。**

- (1) ぶらんこを設置する際、着座部底面の最下点から着地面までの間隔を 20 cm とし、着座部の数は、隣り合った支柱間に 2 座とした。
- (2) 児童用のジャングルジムを設置する際、構成部材による間隔を 45 cm とし、構成部材の太さを 3 cm とした。
- (3) サンドピット型砂場を設置する際、砂の深さを 35 cm、設置面 (G. L.) と砂場枠 (砂場縁) 上面との段差を 20 cm とした。
- (4) 児童用のすべり台を設置する際、滑降面の有効幅を 40 cm、滑降部の傾斜角度を水平に対して 35 度とした。

〔問題 23〕 日本庭園における滝と流れの役石に関する次の記述の (A) ~ (C) に当てはまる語句の組合せとして、**適当なもの**はどれか。

「水落石は、滝の水が流れ落ちる石のことであり、枯れ滝では (A) ともいう。(B) は、滝つぼに配し、落水による音やしぶきを出す役石である。また、(C) は、流れの役石で、水を分流して勢いをつけるために用いられる。」

(A) (B) (C)

- (1) 脇石 —— 底石 —— 水切石
- (2) 脇石 —— 水受石 —— 水越石
- (3) 鏡石 —— 水受石 —— 水切石
- (4) 鏡石 —— 底石 —— 水越石

〔問題 24〕 3,600 m³ の盛土の造成をする場合，土取場での「掘削すべき地山土量」及び運搬に必要な「ダンプトラックの延べ台数」の組合せとして，**適当なもの**はどれか。ただし，条件は以下のとおりとする。

[条件]・土量変化率 $L = 1.2$ $C = 0.9$

・ダンプトラック 1 台当たり積載量 5 m³ (ほぐし土量)

(掘削すべき地山土量) (ダンプトラックの延べ台数)

- (1) 4,000 m³ ————— 864 台
- (2) 4,000 m³ ————— 960 台
- (3) 4,320 m³ ————— 864 台
- (4) 4,320 m³ ————— 960 台

〔問題 25〕 コンクリートの仕上げに関する記述のうち，**適当でないもの**はどれか。

- (1) 打上がり面の仕上げは，コンクリートの上面にしみ出た水がなくなるか，又は上面の水を取り除いてから行う。
- (2) 仕上げ作業後，コンクリートが固まり始めるまでの間に発生したひび割れは，タンピング又は再仕上げによって修復しなければならない。
- (3) 滑らかで密実な表面を必要とする場合には，作業が可能な範囲で，できるだけ速やかに金ごてなどを用いてコンクリート上面を軽く押して仕上げる。
- (4) 型枠を取り外した後，せき板に接していた面を仕上げるため，表面にできた突起，すじ等を除いて平らにする。

〔問題 26〕 擁壁に関する記述のうち、**適当でないものはどれか。**

- (1) 重力式擁壁は、躯体自重により土圧に抵抗する形式の擁壁であり、基礎地盤が良好な箇所に用いられる。
- (2) もたれ式擁壁は、地山または切土部にもたれた状態で自重のみで土圧に抵抗する形式の擁壁であり、背面の地山や切土部が比較的安定している場合に用いられる。
- (3) ブロック積（石積）擁壁は、法面下部の小規模な崩壊防止、法面の保護に用いる擁壁であり、背面の地山が締まっている場合などの土圧が小さい場合に用いられる。
- (4) 片持梁式擁壁は、たて壁と底版からなり、たて壁にかかる土圧を利用して安定を図る形式の擁壁であり、基礎地盤が堅固な場合に用いられる。

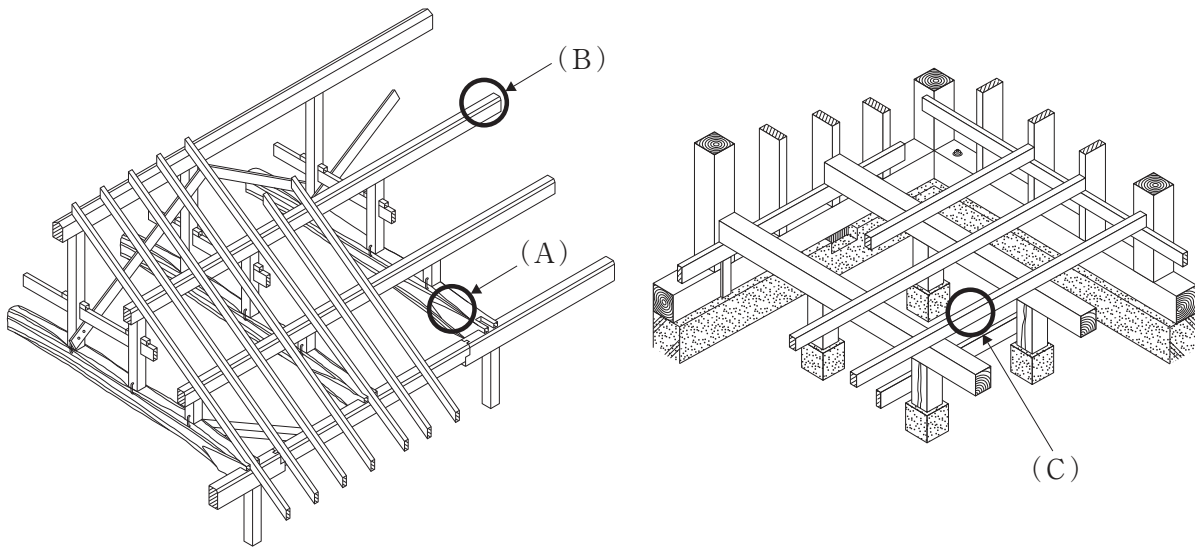
〔問題 27〕 排水工に関する記述のうち、**適当でないものはどれか。**

- (1) 管底差が0.8 mの上流管と下流管を接続する際に、流量に応じた副管付きマンホールを設置した。
- (2) 雨水枳へ取付け管を取り付ける際に、土砂等の排水管への流出を防ぐため、雨水枳底面から5 cm上方に取り付けた。
- (3) 排水管へ取付け管を取り付ける際に、排水管に対して流下方向に60度の向きに取り付けた。
- (4) 園路に雨水枳を設置する際に、園路の幅員、側溝の排水能力を考慮して、雨水枳を25 m間隔に設置した。

〔問題 28〕 茶室及び茶庭に関する記述のうち、**適当でないものはどれか。**

- (1) 給仕口は、茶室の出入口の一つであり、亭主が点前をする際に利用される。
- (2) 踏石は、にじり口の前に据えられる役石の一つであり、上面が平らな石が用いられる。
- (3) つくばいは、水鉢、手燭石、湯桶石などの役石で構成され、手を洗い、口をすすぐために設けられる。
- (4) 寄付きは、外露地に設けられ、茶事に招かれた連客の待合せの場として利用される。

〔問題 29〕 下図に示す木造建築物の和小屋組及び床組の (A) ~ (C) の部材の名称の組合せとして、**適当なもの**はどれか。



- | | (A) | (B) | (C) |
|-----|-----|-----|-----|
| (1) | 小屋梁 | 棟木 | 大引 |
| (2) | 軒桁 | 棟木 | 根太 |
| (3) | 軒桁 | 母屋 | 大引 |
| (4) | 小屋梁 | 母屋 | 根太 |

〔問題 30〕 公園内の電気設備工事に関する記述のうち、**適当でないもの**はどれか。

- (1) 公園の敷地内へ低圧架空引込線を引き込む際、公園敷地内では電線までの高さを地表上 5.0 m とした。
- (2) 公園屋外灯の接地極を埋設する際、建物の避雷器の接地極から 1.0 m 離れた。
- (3) 地中配線ケーブルを建物外壁に沿って立ち上げる際、地表上 2.5 m の高さまで保護管に収め、保護管の端部には雨水の浸入防止用カバーを取り付けた。
- (4) 使用電圧 200 V の公園屋外灯を設置する際、金属柱であったことから、D 種接地工事を施した。

〔問題 31〕 給水工事に関する記述のうち、**適当でないものはどれか。**

- (1) 給水管の布設に伴う埋戻しの際、良質な土砂を用いて、タンパで十分に締め固めた。
- (2) 園路に口径 80 mm の給水管を布設する際、将来の掘削時に管を損傷させる事故を防ぐため、管の上部から 30 cm 上方に明示シートを設置した。
- (3) 水路を横断して給水管を設置する際、水路の増水時に給水管が破損することを避けるため、給水管を水路の下に布設した。
- (4) 配水管から分水栓によって給水管を取り出す際、配水管の耐力を減少させないように、他の分水栓との取付間隔を 20 cm とした。

〔問題 32〕 「公共工事標準請負契約約款」に関する記述のうち、**適当でないものはどれか。**

- (1) 発注者は、工事完成の通知を受けた日から 14 日以内に受注者の立会いの上、設計図書の間定めるところにより、工事の完成を確認するための検査を完了し、当該検査の結果を受注者に通知しなければならない。
- (2) 発注者は、工事目的物の引渡し前でも、受注者の承諾を得て工事目的物の全部又は一部を使用することができる。
- (3) 工事の施工に伴い通常避けることができない騒音、振動、地盤沈下、地下水の断絶等の理由により第三者に損害を及ぼした場合、原則として、受注者は、その損害を負担しなければならない。
- (4) 天候の不良など受注者の責めに帰することのできない事由により工期内に工事を完成することができない場合、受注者は、その理由を明示した書面により、発注者に工期の延長変更を請求することができる。

〔問題 33〕 公共工事における請負工事費のうちの共通仮設費に**含まれないものはどれか。**

- (1) 機械器具の運搬に要する費用
- (2) 工程管理のための資料の作成に要する費用
- (3) 現場事務所の敷地の借上げに要する費用
- (4) 現場労働者の安全・衛生や研修訓練に要する費用

〔問題 34〕 建設副産物の適正処理に関する記述のうち、**適当でないもの**はどれか。

- (1) 建設汚泥は産業廃棄物ではないため、元請業者は、その処理を委託する場合、産業廃棄物管理票（マニフェスト）の交付を行わなくてよい。
- (2) 建設発生土を受入地において埋め立てる場合に、元請業者は、降雨による流出等により公衆災害が生じないよう適切な措置を講じなければならない。
- (3) 現場において分別できなかった混合廃棄物について、元請業者は、再資源化等の推進などのため、選別設備を有する中間処理施設の活用を努めなければならない。
- (4) 建設発生木材の再資源化を行うべき元請業者は、工事現場から最も近い再資源化施設までの距離が50 kmを超える場合など経済性等の制約が大きいときには、再資源化に代えて縮減（焼却）を行ってもよい。

〔問題 35〕 施工計画に関する記述のうち、**適当でないもの**はどれか。

- (1) 労務計画の立案にあたっては、算出された職種別の所要人数の1～2割の割増しを行い、病欠などによる工程の遅れを防ぎ、農繁期、正月、盆の帰郷なども計算に入れておく必要がある。
- (2) 機械計画の立案にあたっては、手待ち時間や無駄な保管費用などの発生を最小限にするため、機械台数を平準化することが大切である。
- (3) 仮設備計画の立案にあたっては、工事用道路、材料置場等の共通仮設工事の計画だけでなく、現場事務所、倉庫等の直接仮設工事の計画も定める必要がある。
- (4) 安全管理計画の立案にあたっては、工事現場内の作業の安全対策や安全訓練・教育などを計画するとともに、現場外近傍の第三者の災害防止にも留意する必要がある。

〔問題 36〕 工程計画に関する記述のうち、**適当でないもの**はどれか。

- (1) (作業員の稼働率) = $\frac{(\text{稼働作業員数})}{(\text{全作業員数})}$
- (2) (作業可能日数) = $\frac{(\text{工事量})}{(\text{1日平均施工量})}$
- (3) (1日平均施工量) = (1時間平均施工量) × (1日平均作業時間)
- (4) (運転時間率) = $\frac{(\text{1日当たり運転時間})}{(\text{1日当たり運転員の拘束時間})}$