

# 平成22年度

## 1 級造園施工管理技術検定

### 学科試験・問題B

次の注意をよく読んでから始めてください。

〔注 意〕

1. この問題用紙は学科試験の問題Bです。表紙とも10枚、29問題あります。
2. 問題はすべて必須ですから、29問題全部を解答してください。
3. 解答用紙（マークシート）には間違いのないように、試験地、氏名、受験番号を記入するとともに受験番号の数字をぬりつぶしてください。
4. 解答は、解答用紙（マークシート）にHBの鉛筆又は芯がHBのシャープペンシルで記入してください。

解答用紙は

問題番号	解答記入欄			
問題 1	①	②	③	④
問題 2	①	②	③	④
問題 10	①	②	③	④

となっていますから、

当該問題番号の解答記入欄の正解と思う数字を一つぬりつぶしてください。

解答のぬりつぶし方は、解答用紙のぬりつぶし例を参照してください。

なお、正解は1問について一つしかないので、二つ以上ぬりつぶすと正解としません。

5. 解答を訂正する場合は、プラスチック消ゴムできれいに消してから訂正してください。  
消し方が不十分な場合は、二つ以上解答したこととなり正解としません。
6. この問題用紙の余白は、計算等に使用してもさしつかえありません。  
ただし、解答用紙（マークシート）は計算等に使用しないでください。
7. 解答用紙（マークシート）は、必ず係員に渡してください。持ち帰りは厳禁です。
8. この試験問題は、試験終了時刻（15時30分）まで在席した方のうち、希望者に限り、持ち帰りを認めます。  
途中退席した場合は、持ち帰ることはできません。

※ 問題はすべて必須ですから、29 問題全部を解答してください。

〔問題 1〕 建設副産物に関する次の記述の (A), (B) に当てはまる数値の組合せとして、「建設工事に係る資材の再資源化等に関する法律」上、正しいものはどれか。

「コンクリート塊、アスファルト・コンクリート塊、建設発生木材が発生する床面積の合計が ( A ) m<sup>2</sup> 以上の建築物の解体工事を行う場合は、これらを工事現場で分別解体等を行い、再資源化等を行うことが義務付けられているが、建設発生木材については、工事現場から最も近い再資源化施設までの距離が ( B ) km を超える場合などについては、再資源化に代えて縮減（焼却）を行ってもよい。」

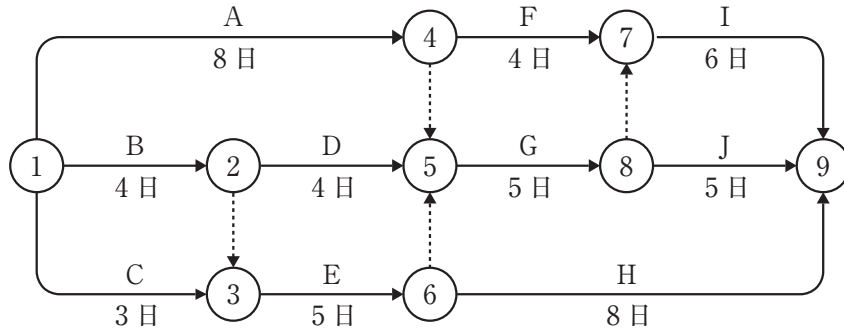
- |     | (A) | (B) |
|-----|-----|-----|
| (1) | 50  | 30  |
| (2) | 50  | 50  |
| (3) | 80  | 30  |
| (4) | 80  | 50  |

〔問題 2〕 次の (イ) ~ (ニ) のうち、施工計画に関する記述として、適当なものの個数はどれか。

- (イ) 労務計画とは、作業員の安全及び良好な労働条件の確保による快適な作業環境の安全を図るとともに、作業員、第三者への災害防止等について計画することをいう。
- (ロ) 仮設備計画の立案に当たっては、仮設備の種類、数量及び配置の計画のほか、それらの維持、撤去及び跡片付けについても計画の対象とする必要がある。
- (ハ) 工程計画とは、工事の進み具合に応じて、予定した費用で工事が進捗しているかどうかを調べ、予定の費用を超えているような場合にはその原因を調査し、必要な対策を立てることをいう。
- (ニ) 機械計画の立案に当たっては、機械の種類・性能、調達方法のほか、機械が効率よく稼働されるよう整備・修理等のサービス体制も確認しておく必要がある。

- (1) 1 個
- (2) 2 個
- (3) 3 個
- (4) 4 個

〔問題 3〕 下図に示すネットワーク式工程表で表される工事において、Aの工事を1日、Cの工事を1日、Eの工事を2日、Iの工事を2日短縮すると、全体工期は何日短縮されるか。

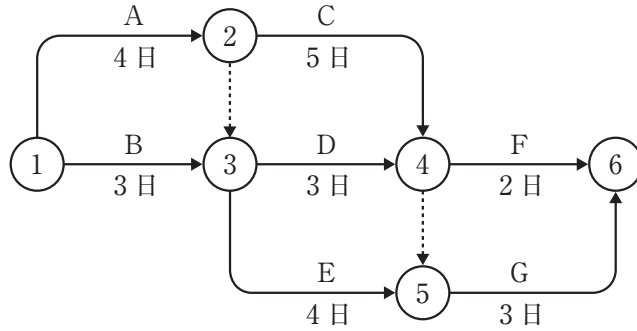


- (1) 1日
- (2) 2日
- (3) 3日
- (4) 4日

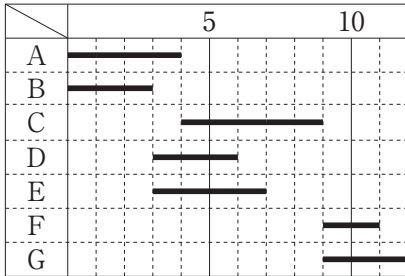
〔問題 4〕 工期と建設費の関係に関する記述のうち、**適当でないもの**はどれか。

- (1) 間接費は、一般に、ノーマル・タイムで最小に、クラッシュ・タイムで最大となり、その間をほぼ直線的に変化する傾向にある。
- (2) 経済的な工事を実施するには、合理的最小限の一定数の作業員をもって、全工事期間を通じて稼働作業員数の不均衡をできるだけ少なくする。
- (3) 各作業の直接費がそれぞれ最小となるような方法で工事を行うと、全工事の総直接費は最小となり、これを工事のノーマル・コストと呼ぶ。
- (4) クラッシュ・コストには、直接費が含まれ、間接費は含まれない。

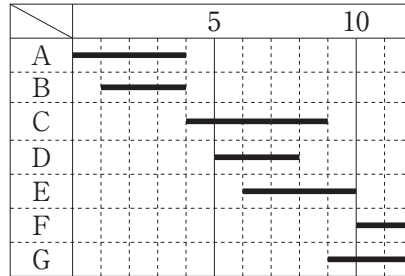
〔問題 5〕 下図は、ある工事をネットワーク式工程表で示したものである。この工事をバーチャートで示したものとして、**適当なもの**はどれか。



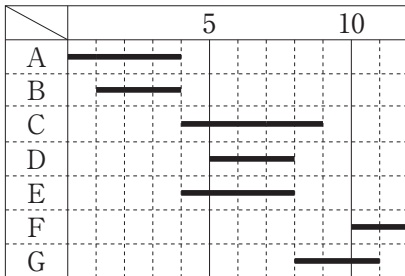
(1) (単位：日)



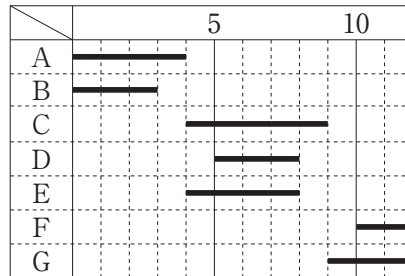
(2) (単位：日)



(3) (単位：日)



(4) (単位：日)



〔問題 6〕 工程管理に関する記述のうち、**適当でないもの**はどれか。

- (1) 工程管理は、着工から完成までの工程系列の単なる時間的管理ではなく、むしろ施工活動をあらゆる角度から評価検討する必要がある。
- (2) 工事の日程は、ともすれば遅延の方向に向かう現象が発生するので、工事初期よりできるだけ予定より先行しておき、工期の変動に対して十分な弾力性をもたせる必要がある。
- (3) 作業可能日数の算定は、工期の日数から日曜及び祝祭日の日数を差し引いたものであり、工事量を1日平均施工量で除して求めることができる。
- (4) 山積み計算は配員計画の基礎となるもので、日程計算で決められた作業日程どおりに工事を進めていくものと仮定した場合の計算である。

〔問題 7〕 バックホウで地山 $2,100\text{ m}^3$ の床掘りを完了するために必要な最小日数として、**正しいもの**はどれか。

ただし、人員、機械等は現場に用意されており、準備及び跡片付け等の時間は考慮しないものとする。

〔条件〕・バックホウの台数	： 2 台
・バケット容量（ほぐし土量）	： $0.6\text{ m}^3$
・バックホウのサイクルタイム	： 40 秒
・バックホウの作業効率	： 0.8
・バックホウの1日平均作業時間	： 7 時間
・土量変化率（L）	： 1.2

- (1) 2 日
- (2) 3 日
- (3) 4 日
- (4) 5 日

〔問題 8〕 「公共用緑化樹木等品質寸法規格基準（案）」に関する記述のうち、**適当でないもの**はどれか。

- (1) 「根巻き」とは、樹木等の移植に際し、掘り上げられる根系を含んだ土のまとまりをいう。
- (2) 「仕立物」とは、樹木の自然な生育にまかせるのではなく、その樹木が本来持っている自然樹形とは異なり、人工的に樹形を作って育成したものをいう。
- (3) 「株立（物）」とは、樹木等の幹が、根元近くから分岐してそう状を呈したものをいう。また、「株物」とは、低木でそう状を呈したものをいう。
- (4) 「根元周」とは、ウメなどのように樹木の根元付近から幹が分岐しやすいもの、幹が太くても樹高が低いものの、幹が土と接している根元部分の周長をいう。

〔問題 9〕 次に示す測定値に関する統計量の組合せとして、**正しいもの**はどれか。

測定値：105, 92, 97, 106, 99, 109, 103, 94, 101, 104

	<i>Me</i> （メディアン）	<i>R</i> （レンジ）
(1)	101	10
(2)	102	10
(3)	101	17
(4)	102	17

〔問題 10〕 石材（JIS A 5003）の欠点に関する記述のうち、**適当でないもの**はどれか。

- (1) 「欠け」は、石材の表面及び側面におけるひび割れをいう。
- (2) 「しみ」は、石材の表面に他の材料の色の付いたものをいう。
- (3) 「くされ」は、石材中の簡単に削り取れる程度の異質部分をいう。
- (4) 「むら」は、石材の表面の部分的な色調の不ぞろいをいう。

〔問題 11〕 石材 (JIS A 5003) の間知石「45 間知」に関する次の記述の (A) ~ (C) に当てはまる語句及び数値の組合せとして、**適当なものはどれか。**

「面が原則としてほぼ方形に近く、控えは ( A ) とし、面に直角に測った控えの長さは、面の最小辺の ( B ) 倍以上であること。また、控長が 45 cm 以上で、表面積が ( C )  $\text{cm}^2$  以上であること。」

- |     | (A)   | (B) | (C)   |
|-----|-------|-----|-------|
| (1) | 二方落とし | 1.2 | 620   |
| (2) | 四方落とし | 1.5 | 900   |
| (3) | 四方落とし | 1.2 | 1,220 |
| (4) | 二方落とし | 1.5 | 900   |

〔問題 12〕 次の (イ) ~ (ハ) のうち、「公共用緑化樹木等品質寸法規格基準 (案)」における、寸法の表示項目に関する記述として、**適当なものをすべて示したものはどれか。**

(イ) 樹木の寸法は、必要に応じ樹高 (H)、幹周 (C)、枝張 [葉張] (W)、株立数 (B.N) などを用いる。

(ロ) シバ類の寸法は、切りシバにおいては  $36\text{ cm} \times 28\text{ cm}$  が 10 枚で 1 束、ロールシバにおいては  $36\text{ cm} \times 140\text{ cm}$  が 2 枚で 1 束を標準とする。

(ハ) その他地被類の寸法は、必要に応じ、ササ類や草本類は芽立数、木本類は高さ と 株立数、つる性類は主につる長等を用いる。

- (1) (イ), (ロ)
- (2) (イ), (ハ)
- (3) (ロ), (ハ)
- (4) (イ), (ロ), (ハ)

〔問題 13〕 下記の数量表に基づき植栽工事を行う場合の寸法規格の判定として、「公共用緑化樹木等品質寸法規格基準（案）」における規格基準に照らし、**適当でないものはどれか。**

〔数量表〕

樹 種	樹高(m)	幹周(m)	枝張(m)	株立数	備 考
カツラ	3.5	0.15	1.20	—	
ヤマボウシ	3.5	0.21	—	2本立	
コナラ	3.0	0.15	—	3本立	
ウツギ	0.5	—	—	3本立以上	

- (1) カツラで、樹高が3.7 m、幹周が0.18 m、枝張が最大幅で1.40 m、最小幅で1.10 mのもの。
- (2) 2本立のヤマボウシで、樹高がそれぞれ3.6 m、2.3 m、幹周がそれぞれ0.17 m、0.13 mのもの。
- (3) 3本立のコナラで、樹高がそれぞれ3.3 m、3.0 m、2.4 m、幹周がそれぞれ0.1 m、0.08 m、0.06 mのもの。
- (4) 5本立のウツギで、樹高がそれぞれ0.7 m、0.7 m、0.5 m、0.4 m、0.4 mのもの。

〔問題 14〕 「工種」に対する「品質特性」とその「試験方法」の組合せとして、**適当なものはどれか。**

- | (工種)          | (品質特性) | (試験方法)     |
|---------------|--------|------------|
| (1) 路盤工       | 粒度     | CBR 試験     |
| (2) アスファルト舗装工 | 平坦性    | マーシャル安定度試験 |
| (3) 土工        | 支持力値   | 平板載荷試験     |
| (4) コンクリート工   | 安定性    | ふるい分け試験    |



〔問題 15〕 品質管理に関する記述のうち、最も適当なものはどれか。

- (1) 管理図において、点の並び方にかかわらず、点がすべて管理限界線内であれば、工程が安定している状態といえる。
- (2) 管理しようとする品質特性は、最終品質（設計品質）に影響を及ぼすと考えられるものうち、できるだけ工程の最終段階で結果が得られるものがよい。
- (3) 品質管理の手順としては、統計的手法を用いる前に、管理しようとする品質特性を決め、その特性について品質標準を定めた上で、それを守るための作業標準の決定などについて十分検討する。
- (4) 品質管理を進めるには、まず各データによって製品がゆとりをもって規格を満足しているかどうかを管理図により確かめた後、同じデータによりヒストグラムを作り、最近のデータの安定状態を調べて工程が安定しているかを確認する。

〔問題 16〕 公園内のあずまやの基礎の施工に使用するレディーミクストコンクリート（JIS A 5308）の普通コンクリートを購入する際に、呼び強度を 21、スランブを 12 cm と指定した。

受入れ検査で、まずスランブ、空気量について測定したところ〔検査結果 1〕の値を得たが、スランブが規定を満たしていないので、新しく試料を採取してスランブと空気量の再検査と圧縮強度の測定を行い〔検査結果 2〕の数値を得た。

この場合、規定に基づくコンクリートの合否判定として、正しいものはどれか。

〔検査結果 1〕 スランブ 9 cm      空気量 5.5 %

〔検査結果 2〕 スランブ 11 cm      空気量 6.0 %

圧縮強度 ① 1 回目の試験結果：22.0 N / mm<sup>2</sup>

② 2 回目の試験結果：20.0 N / mm<sup>2</sup>

③ 3 回目の試験結果：24.0 N / mm<sup>2</sup>

- (1) スランブは、2 回目の検査では合格だったが、1 回目では規定を満たしていなかったため不合格。
- (2) 空気量は、1 回目と 2 回目で数値が違うため不合格。
- (3) 圧縮強度が規定を満たしていないため不合格。
- (4) 圧縮強度、スランブ、空気量すべてが規定を満たしているため合格。

〔問題 17〕 シューハート管理図 ( $\bar{X}-R$  管理図) に関する次の記述の正誤の組合せとして、**適当なもの**はどれか。

(イ) ほぼ規則的な間隔で工程からサンプリングされたデータを必要とし、群番号の順に打点した群の特性値のグラフである。

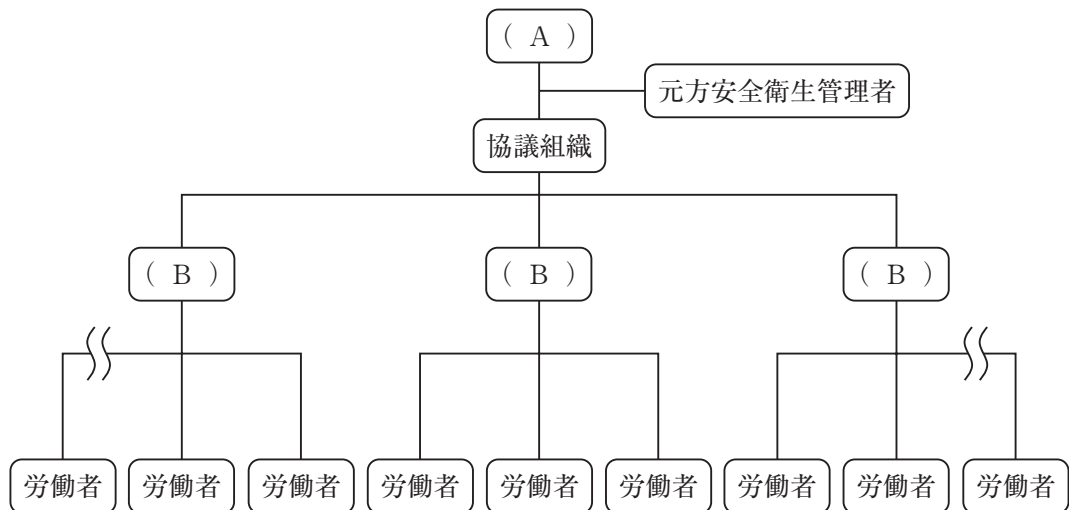
(ロ) 群分けしたデータの平均値  $\bar{X}$  とそのバラツキの範囲  $R$  の変化を管理する、 $\bar{X}$  管理図と  $R$  管理図とからなる。

(イ) (ロ)

- (1) 正 —— 正
- (2) 正 —— 誤
- (3) 誤 —— 正
- (4) 誤 —— 誤

〔問題 18〕 元請と下請が混在して常時 50 人の労働者を使用する同一の場所における建設工事について、「労働安全衛生法」に基づき、下図に示す安全衛生管理体制をとった。

図の (A), (B) に当てはまる語句の組合せとして、**適当なもの**はどれか。



(A)

(B)

- (1) 総括安全衛生管理者 —— 安全衛生責任者
- (2) 総括安全衛生管理者 —— 安全衛生推進者
- (3) 統括安全衛生責任者 —— 安全衛生責任者
- (4) 統括安全衛生責任者 —— 安全衛生推進者

〔問題 19〕 次の（イ）～（ニ）のうち、「労働安全衛生法」上、作業主任者を選任すべき作業として、正しいものをすべて示したものはどれか。

- （イ） 高所作業車を用いて行う高さ 10 m の高木の剪定作業
- （ロ） 高さ 5 m の構造の足場の組立て作業
- （ハ） 機体重量が 4 t のコンバインド型振動ローラを用いて行うグラウンドの整地作業
- （ニ） 掘削面の高さが 2 m の地山の掘削作業

- (1) (イ)
- (2) (ロ), (ニ)
- (3) (イ), (ロ), (ニ)
- (4) (イ), (ロ), (ハ), (ニ)

〔問題 20〕 地山の明り掘削に関する記述のうち、「労働安全衛生規則」上、**適当でないもの**はどれか。

ただし、地山は、崩壊又は岩石の落下の原因となるき裂がない岩盤からなる地山及び発破等により崩壊しやすい状態になっている地山でないものとする。

- (1) 事業者は、運搬機械等が、労働者の作業箇所に後進して接近する場合、又は転落のおそれがあるときは、誘導者を配置し、その者にこれらの機械を誘導させなければならない。
- (2) 砂からなる地山を手掘りにより掘削する場合は、掘削面の勾配を 45 度以下、また、掘削面の高さを 5 m 未満とする。
- (3) 岩盤又は硬い粘土からなる地山を手掘りにより 5 m 未満の高さで掘削する場合は、掘削面の勾配を 90 度以下とする。
- (4) 事業者指名された点検者は、地山の崩壊や土石の落下の危険を防止するために、その日の作業の開始前、大雨の後及び中震以上の地震の後、浮石及びき裂の有無・状態、含水、湧水、凍結の状態の変化を点検しなければならない。

〔問題 21〕 造園工事における高所作業に関する記述のうち、「労働安全衛生規則」上、**適当でないものはどれか。**

- (1) 高さ 2 m の作業場所において、勾配 35 度の架設通路を設け、通路表面に滑止めを設置した。
- (2) 高さ 5 m の足場材の緊結の作業において、幅 20 cm の足場板を設け、労働者には安全帯を使用させた。
- (3) 高さ 2 m の作業場所において、本足場を設け、幅 20 cm の床材 2 枚をすき間 3 cm で並行に設置して作業床とした。
- (4) 高さ 5 m の単管を使用した本足場の作業床において、墜落の危険があったので高さ 85 cm の手すりを設け、中さんの位置を高さ 40 cm とした。

〔問題 22〕 移動式クレーンを用いた作業における安全管理に関する記述のうち、「クレーン等安全規則」上、**適当でないものはどれか。**

- (1) つり上げ荷重が 2.9 t の移動式クレーンを機械貸与者（リース業者）から貸与を受け、下請負人に使用させる場合において、必要な資格又は技能の有無の確認を行い、また、作業の内容、指揮の系統及び連絡・合図の方法等の通知を行った。
- (2) 移動式クレーンを用いた作業については、一定の合図を定め、合図を行う者を指名して、その者に合図を行わせなければならないが、移動式クレーンの運転者に単独で作業を行わせるときは、この限りではない。
- (3) つり上げ荷重 2.9 t の移動式クレーンの作業については、移動式クレーンの運転に必要な力学に関する知識や関連法令等、当該業務に関する安全のための特別の教育を受けた者に、作業を行わせた。
- (4) アウトリガーを最大限に張り出せない場合において、クレーンに掛ける荷重がアウトリガーの張り出し幅に応じた定格荷重を確実に下回ることを確認した上で、作業を実施した。

〔問題 23〕 「都市公園法」の占用に関する記述のうち、**適当なもの**はどれか。

- (1) 都市公園を占用しようとする場合は、すべて都道府県知事の許可を受けなければならない。
- (2) 都市公園の占用許可の期間は、10年をこえて定めることはできない。
- (3) 都市公園において工事中板囲い、足場、詰所その他の工事中施設を設置する場合には、占用の許可を必要としない。
- (4) 電気事業者が都市公園の地下に電線を埋設する場合には、占用の許可を必要としない。

〔問題 24〕 「建築基準法」に関する次の記述の (A) ～ (C) に当てはまる語句の組合せとして、**正しいもの**はどれか。

「(A) は、建築物を建築しようとする場合においては、(B) の確認を受けなければならない。また、確認を受けた建築工事が完了した場合には、(C) 、建築主事の検査を申請しなければならない。」

(A) (B) (C)

- (1) 工事の施工者 ―― 建築審査会 ―― その規模にかかわらず
- (2) 建築主 ―――― 建築審査会 ―― 木造以外の建築物で二以上の階数を有するものに限り
- (3) 工事の施工者 ―― 建築主事 ―― 木造以外の建築物で二以上の階数を有するものに限り
- (4) 建築主 ―――― 建築主事 ―― その規模にかかわらず

〔問題 25〕 元請負人の義務に関する記述のうち、「建設業法」上、**適当でないもの**はどれか。

- (1) 元請負人は、その請け負った建設工事を施工するために必要な工程の細目、作業方法その他元請負人において定めるべき事項を定めようとするときは、あらかじめ、下請負人の意見をきかなければならない。
- (2) 元請負人は、請負代金の出来形部分に対する支払又は工事完成後における支払を受けたときは、下請負人に対して、その部分に相応する下請代金を、支払を受けた日から1月以内で、かつ、できる限り短い期間内に支払わなければならない。
- (3) 元請負人は、下請負人からその請け負った建設工事が完成した旨の通知を受けたときは、当該通知を受けた日から1月以内で、かつ、できる限り短い期間内に、その完成を確認するための検査を完了しなければならない。
- (4) 元請負人は、検査によって建設工事の完成を確認した後、下請負人が申し出たときは、原則として、直ちに当該建設工事の目的物の引渡しを受けなければならない。

〔問題 26〕 地方公共団体が発注者である造園工事を、請負代金額1億2,000万円で発注者から直接請け負ったA社が、その工事の一部をB社に2,500万円、C社に1,500万円で下請契約して施工した。

この場合における建設業の許可及び技術者に関する記述のうち、「建設業法」上、誤っているものはどれか。

- (1) A社は、造園工事業について特定建設業の許可を受けていなければならない。
- (2) B社は、当該工事現場に専任の監理技術者を置かなければならない。
- (3) C社は、当該工事現場に主任技術者を置かなければならない。
- (4) B社とC社は、一般建設業又は特定建設業の許可を受けていなければならない。

〔問題 27〕 「労働基準法」に関する記述のうち、正しいものはどれか。

- (1) 建設業においては、使用者は、満15歳に達した日以後の最初の3月31日が終了するまでの児童を、労働者として使用してはならない。
- (2) 建設業における日々雇い入れられる労働者のように、使用者と継続的な契約関係にない者は、労働基準法にいう労働者に当たらない。
- (3) 労働契約が未成年者に不利であると認める場合においても、親権者は、当該労働契約を解除することはできない。
- (4) 使用者は、事業の正常な運営を妨げる場合においても、有給休暇を労働者の請求する時季に与えなければならない。

〔問題 28〕 「労働安全衛生法」に関する記述のうち、正しいものはどれか。

- (1) 建設業を行う事業者は、常時使用する労働者に対し、2年以内ごとに1回、一定の項目について医師による健康診断を行わなければならない。
- (2) 建設業を行う事業者は、常時100人以上の労働者を使用する事業場ごとに、安全委員会を設けなければならない。
- (3) 建設業を行う事業者は、常時50人以上の労働者を使用する事業場ごとに、医師のうちから産業医を選任し、労働者の健康管理等を行わせなければならない。
- (4) 建設業を行う事業者は、すべての作業場について、必要な作業環境測定を行い、その結果を記録しておかなければならない。

〔問題 29〕 「都市緑地法」に関する記述のうち、誤っているものはどれか。

- (1) 市民緑地とは、地方公共団体等が土地等の所有者と市民緑地契約を締結して、当該土地等において設置・管理を行う、住民の利用に供する緑地又は緑化施設のことである。
- (2) 特別緑地保全地区内において、建築物その他の工作物の新築、改築又は増築を行おうとする場合には、原則として都道府県知事の許可を受けなければならない。
- (3) 緑地協定においては、緑地協定区域、緑地の保全又は緑化に関する事項のうち必要なもの、緑地協定の有効期間及び緑地協定に違反した場合の措置について定めなければならない。
- (4) 緑地協定は、市町村長が認可し、その旨を公告することによって効果が発生するが、その公告があった後において、当該緑地協定区域内の土地の所有者となった者に対しては効力を有しない。