

平成22年度

1 級造園施工管理技術検定

学科試験・問題 A

次の注意をよく読んでから始めてください。

〔注 意〕

1. この問題用紙は学科試験の問題 A です。表紙とも 10 枚、36 問題あります。
2. 問題はすべて必須ですから、36 問題全部を解答してください。
3. 解答用紙（マークシート）には間違いのないように、試験地、氏名、受験番号を記入するとともに受験番号の数字をぬりつぶしてください。
4. 解答は、解答用紙（マークシート）に HB の鉛筆又は芯が HB のシャープペンシルで記入してください。

解答用紙は

問題番号	解答記入欄			
問題 1	①	②	③	④
問題 2	①	②	③	④
問題 10	①	②	③	④

となっていますから、

当該問題番号の解答記入欄の正解と思う数字を一つぬりつぶしてください。

解答のぬりつぶし方は、解答用紙のぬりつぶし例を参照してください。

なお、正解は 1 問について一つしかないのので、二つ以上ぬりつぶすと正解としません。

5. 解答を訂正する場合は、プラスチック消ゴムできれいに消してから訂正してください。
消し方が不十分な場合は、二つ以上解答したこととなり正解としません。
6. この問題用紙の余白は、計算等に使用してもさしつかえありません。
ただし、解答用紙（マークシート）は計算等に使用しないでください。
7. 解答用紙（マークシート）は、必ず係員に渡してください。持ち帰りは厳禁です。
8. この試験問題は、試験終了時刻（12 時 30 分）まで在席した方のうち、希望者に限り、持ち帰りを認めます。
途中退席した場合は、持ち帰ることはできません。

※ 問題はすべて必須ですから、36 問題全部を解答してください。

〔問題 1〕 作庭された時代が古い順から並んでいる日本庭園の組合せとして、**適当なもの**はどれか。

- | (古い) | | (新しい) |
|--------------|------------|----------|
| (1) 醍醐寺三宝院庭園 | → 六義園 | → 無鄰庵庭園 |
| (2) 水前寺成趣園 | → 醍醐寺三宝院庭園 | → 六義園 |
| (3) 桂離宮庭園 | → 天龍寺庭園 | → 水前寺成趣園 |
| (4) 天龍寺庭園 | → 無鄰庵庭園 | → 桂離宮庭園 |

〔問題 2〕 腐植に関する記述のうち、**適当でないもの**はどれか。

- (1) 腐植は、土壤中で微生物による動植物遺体などの分解と再合成によりつくられ、一般に、腐植に富んだ土壌は黒褐色から暗褐色を呈している。
- (2) 腐植は、植物に必要な養分を保持するとともに、徐々に植物に供給する働きがある。
- (3) 腐植は、その含有量が多いとリン酸の固定力が強まるため、リン酸の有効性が増すことになる。
- (4) 腐植は、土壌の団粒構造の形成を促し、土壌を膨軟化させるとともに、酸性雨等による土壌 pH の急激な変動を緩和する働きがある。

〔問題 3〕 次の (イ) ~ (ハ) のうち、土壌に関する記述として、**適当なものをすべて示したもの**はどれか。

- (イ) 粒径組成は、人為や堆積などによる多量の砂や粘土の混入がない限り、短時間で変化することはない。
- (ロ) 土壌中の粘土は、植物の養分を逃がさず土壌中に吸着する性質を持っている。
- (ハ) 吸湿水は、土壌粒子の表面に吸着保持されたものであり、一般に、植物には吸収されにくい土壌水分である。

- (1) (イ), (ロ)
- (2) (ロ), (ハ)
- (3) (イ), (ハ)
- (4) (イ), (ロ), (ハ)

〔問題 4〕 次の（イ）、（ロ）の記述に該当する肥料の成分の組合せとして、**適当なもの**はどれか。

（イ） 原形質の主成分であるタンパク質や葉緑素をつくり、欠乏時には葉が黄色くなり、過多になると生育が旺盛となり開花が遅れたり咲かない場合がある。

（ロ） 植物体内の新陳代謝をよくし、欠乏時には気孔や水分代謝の調節を欠き、茎葉が軟弱体になり、過多になるとマグネシウムなどの吸収を妨げるので、生育が悪くなる。

（イ） （ロ）

- (1) 窒素 —— リン酸
- (2) カリ —— リン酸
- (3) リン酸 —— カリ
- (4) 窒素 —— カリ

〔問題 5〕 植物の虫害に関する記述のうち、**適当でないもの**はどれか。

(1) グンバイムシ類は、成虫・幼虫とも葉に針状の口を刺して吸汁し、吸汁箇所は白い斑点状になり、加害が進むと葉全体が白くなり生育が抑制され、ツツジ類などに被害を与える。

(2) カメモシ類は、成虫は芽を食害し、幼虫は樹皮下や材部を食害し、ウメやカキなどに被害を与える。

(3) ドクガ類は、若齢幼虫は群生して葉を食害するため、被害が大きくなり、サクラ類やサザンカなどに被害を与える。

(4) コナジラミ類は、成虫・幼虫とも葉に針状の口を刺して吸汁し、葉一面が排泄物で汚れてすす病を併発させ、ガーベラやキクなど多くの植物に被害を与える。

〔問題 6〕 花壇に用いられる植物に関する組合せとして、**適当でないもの**はどれか。

- (1) パンジー，ヒナゲシ，ワスレナグサ —— 一年草 —— 開花期は春
- (2) ジニア，ニチニチソウ，マツバボタン —— 一年草 —— 開花期は夏
- (3) ギボウシ，ムスカリ，ヤマユリ —— 球根類 —— 開花期は夏
- (4) キク，シオン，ホトトギス —— 宿根草 —— 開花期は秋

〔問題 7〕 芝草に関する記述のうち、**適当でないもの**はどれか。

- (1) ブルーグラス類は、暖地型芝草であり、寒さには弱いが生長力が旺盛なため、短い期間で芝地を造成することができる。
- (2) ノシバは、日本芝を代表する芝草で、生育型がほふく型で、生長は遅いが耐暑性、耐寒性、耐乾性も強く、管理も容易である。
- (3) ライグラス類は、寒地型芝草であり、播種後の発芽、生長が早く、また、越年した翌夏には消失するものがあり、早期緑化用、オーバーシーディング用などに用いられる。
- (4) トールフェスキューは、生育型が株立ち型で、環境適応力に優れた芝草であり、法面の土壌浸食防止などに用いられる。

〔問題 8〕 壁面緑化に用いられる植物に関する次の記述の (A) ～ (C) に当てはまる語句の組合せとして、**適当なもの**はどれか。

「フジは、(A) つる植物であり、つるで絡むことによりつたい登り、4～6月に開花する。

ヘデラ (アイビー類) は、常緑つる植物であり、(B) ことによりつたい登り、多くの品種がある。

ノウゼンカズラは、落葉つる植物であり、つるで絡み、また、吸着根で吸着もすることによりつたい登り、(C) に開花する。」

- | | (A) | (B) | (C) |
|--------|-----|----------------|----------|
| (1) 落葉 | —— | 吸盤のある巻きひげで吸着する | —— 9～10月 |
| (2) 落葉 | —— | 気根で付着する | —— 7～8月 |
| (3) 常緑 | —— | 吸盤のある巻きひげで吸着する | —— 7～8月 |
| (4) 常緑 | —— | 気根で付着する | —— 9～10月 |

〔問題 9〕 造園樹木に関する組合せとして、**適当でないもの**はどれか。

- (1) 黄色系の花が咲くもの —— フサアカシア、ヤマブキ、レンギョウ
- (2) 秋に葉が黄葉するもの —— イタヤカエデ、イチョウ、カツラ
- (3) 夏に花が咲くもの —— エンジュ、キンシバイ、ヒメシャラ
- (4) 新葉に先立って花が咲くもの —— エゴノキ、コブシ、ヤマボウシ

〔問題 10〕 石組に用いられる石材に関する記述のうち、**適当なもの**はどれか。

- (1) 「氣勢」とは、石を据えて正面から眺めたとき、目につく石材の前面の見た目をいう。
- (2) 「節理」とは、特に火成岩に見られるやや規則的な割れ目をいう。
- (3) 「層理」とは、年月の経過によって石材の表面の軟質部分が風化、浸食された状態をいう。
- (4) 「野面」とは、堆積岩や変成岩の断面に見られる縞目をいう。

〔問題 11〕 造園材料に関する記述のうち、**適当でないもの**はどれか。

- (1) 有孔ポリエチレン管は、軟弱地盤の盛土造成地やグラウンドの排水などに使用され、肉厚により、VPとVUに区分される。
- (2) 一般に、玉石、ゴロタ石、大玉、の順に石の径が小さくなる。
- (3) 陶磁器質タイルは、陶石、石灰石等の原石と粘土を原料とし、成形した後焼成したもので、陶器質タイルのほうが磁器質タイルに比べて吸水性が大きい。
- (4) 焼過ぎれんがは、普通れんがより強度が大きく吸水率が低い。

〔問題 12〕 造園樹木の支柱に関する記述のうち、**適当でないもの**はどれか。

- (1) 歩道の植樹帯に植栽する樹高4.5 m、幹周0.21 mのユリノキに二脚鳥居型（添え木付）支柱を用いた。
- (2) 広場の植樹帯に植栽する樹高5.0 m、幹周0.30 mのイチョウに三脚鳥居型支柱を用いた。
- (3) 公園の水辺に植栽する樹高3.0 m、幹周0.15 mのシダレヤナギに添え柱支柱を用いた。
- (4) 遊園地の外周に列植する樹高2.0 m、枝張0.30 mのカイズカイブキに竹布掛支柱を用いた。

〔問題 13〕 造園樹木の溝掘り式根回しに関する記述のうち、**適当でないもの**はどれか。

- (1) 環状はく皮の幅は、一般に 15 cm 程度とし、はく皮元口は、鉢の外周部近くにするのがよい。
- (2) 環状はく皮のはぎ方は、根回しの効果を高めるために樹液の流通が阻害されないよう、余り深く行わないようにする。
- (3) 樽巻きは、わら縄を鉢周りに沿って水平に上から下へ鉢土の表面をたたきながら緩めないよう強く巻き締め、最後に巻き止まりのわら縄を切根などに掛けて鉢の上に上げて、一時的に幹の根元に結び止める。
- (4) 埋戻しは、土極めとし、掘り上げた土のうち表土のほうを鉢の底に入れて、土は固く踏み入れるのがよい。

〔問題 14〕 造園樹木の剪定に関する記述のうち、**適当でないもの**はどれか。

- (1) 枝透かし剪定は、主として込み過ぎた枝の中透かしのために行うもので、樹形、樹冠のバランスを考慮しつつ、不必要な枝を付け根から切り取るとよい。
- (2) 幹吹き（胴吹き）やひこばえ（やご）は、幹や根元に近い根から発生する小枝で、放置すると樹勢が衰弱するため、取り除いたほうがよい。
- (3) 枝おろし剪定は、樹冠を小さくするために行うもので、枝の分岐点において長いほうの枝を付け根から切り取るとよい。
- (4) 切詰め剪定は、主として樹冠の整正のために行うもので、樹冠外に飛び出した新生枝を、樹冠の大きさが整う長さに定芽の直上の位置で切り取るとよい。

〔問題 15〕 日本庭園の役木に関する記述のうち、**適当でないもの**はどれか。

- (1) 飛泉障りの木は、池泉にのぞくように枝をのばし、水面と地表が連絡しているように植栽される樹木で、マツ類、カエデ類などが用いられる。
- (2) 根締めの木は、大木や庭石の根元に添え、樹木や石の安定感を図るために植栽されるもので、小灌木や下草類が用いられる。
- (3) 鉢請の木は、縁先手水鉢やつくばいの手水鉢の水面から 35 ～ 40 cm 程度上方に枝葉をのぞかせるように植栽される樹木で、ナンテン・アセビなどの木振りのよいものが用いられる。
- (4) 正真木は、庭の景致の中心となる樹木で、他の樹木はこの樹木に従って配植され、姿が整い、貫録のある常緑の大木が用いられる。

〔問題 16〕 造園工事における植栽基盤の整備に関する記述のうち、**適当でないもの**はどれか。

- (1) 植栽基盤の有効土層の範囲に性質の異なる土の層が分布していたので、土層構造の連続化を図るため混層耕を行った。
- (2) 保肥力及び保水性に乏しい砂質土壌の改良には、真珠岩系土壌改良材を用いると効果がある。
- (3) 植栽基盤の造成中に表層が建設機械により過転圧されたので、普通耕を行い、透水性、通気性を改良した。
- (4) バーミキュライトは、ひる石を焼成して膨張させた物質で、透水性の改善や保肥力を高める効果がある。

〔問題 17〕 芝生の造成及び管理に関する記述のうち、**適当でないもの**はどれか。

- (1) 耕耘は、地表から 30 cm 程度耕耘機等で丁寧に行い、土塊を細かく砕くとともに雑草・瓦礫等を取り除き、できれば、そのまま数日放置して、土を落ち着かせる。
- (2) 耕耘の後、整地の仕上げとして、表面の凹凸をならし板等で直し、滞水しないように中高又は勾配をつけ、軽いローラで土を締めておく。
- (3) 目土かけは、芝生の萌芽期から生長期は避け、休眠期及びその直前に行う。
- (4) エアレーションは、一般的には新芽の動き出す時期に年 1 回程度行うが、踏圧により土壌の固結しやすい場所などでは年に数回行う。

〔問題 18〕 アスファルト舗装に関する記述のうち、**適当でないもの**はどれか。

- (1) 敷きならす時のアスファルト混合物の温度は、アスファルトの粘度にもよるが、一般に 110℃ を下回らないようにする。
- (2) 転圧終了後の交通開放は、舗装表面の温度がおおむね 50℃ 以下になってから行う。
- (3) 二次転圧の終了温度は、一般に 70～90℃ である。
- (4) 初転圧は、ヘアクラックの生じない限りできるだけ高い温度で行うが、一般に 90～100℃ である。

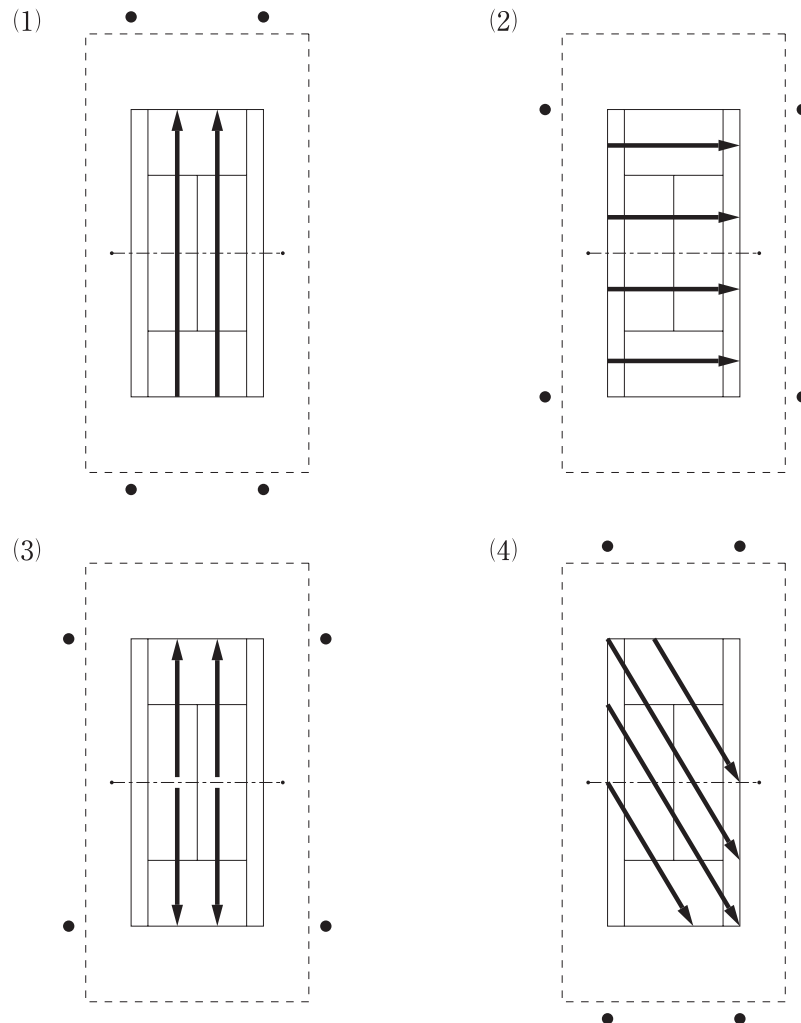
〔問題 19〕 高齢者，障害者の利用に配慮した公園施設の施工に関する記述のうち，**適当でないもの**はどれか。

- (1) 園路の出入口に，車止め用支柱を有効幅 90 cm の間隔で設置し，車止め支柱の前後に長さ 150 cm の水平面を設けた。
- (2) 延長が長い傾斜路において，高さ 85 cm ごとに長さ 120 cm の踊り場を設けた。
- (3) 階段の両側に手すりを設置し，その端部は階段の登り口，降り口の水平部分に合わせて，水平部を 60 cm 設け，持ち物などが引っかからないような構造とした。
- (4) 傾斜路の縦断勾配を 4 % とし，車いす使用者同士がすれ違えるように 180 cm の有効幅とした。

〔問題 20〕 運動施設の舗装に関する記述のうち，**適当でないもの**はどれか。

- (1) 天然芝舗装のサッカー場において，ウインターオーバーシーディングとして寒地型芝生に暖地型芝草を播種した。
- (2) アンツーカー舗装の陸上競技場のトラックにおいて，クッション層としての機能を持つ中層には火山砂利を用いた。
- (3) 透水型のゴムチップウレタン系舗装の硬式テニスコートにおいて，基層には開粒度アスファルト混合物を用いた。
- (4) 人工芝系舗装のフットサルコートにおいて，天然芝とクレイの感触に近づけるためにパイルの空隙に珪砂を充填する砂入り型の表層材を用いた。

〔問題 21〕 公園内に設置する硬式テニスコート（1面コート）の「排水勾配の方向（→）」及び「照明器具の位置（●）」に関する組合せとして、最も適当なものはどれか。



〔問題 22〕 遊具に関する記述のうち、適当でないものはどれか。

- (1) 児童用の一方向ぶらんこを設置する際、着座部底面の最下端から着地面までの間隔を 35 cm、周囲の境界柵の高さを設置面から横架材上面まで 50 cm とした。
- (2) 鉄棒を設置する際、握り棒について、太さを 3 cm、有効長さを 90 cm とした。
- (3) 児童用のすべり台を設置する際、滑降面について、有効幅を 40 cm、滑降部の傾斜角度を水平に対して 35 度とした。
- (4) サンドピット型砂場を設置する際、砂の深さを 40 cm、設置面 (G . L) と砂場枠 (砂場縁) 上面との段差を 20 cm とした。

〔問題 23〕 日本庭園に関する記述のうち、**適当でないもの**はどれか。

- (1) つくばいは、手水鉢を中心に前石、湯桶石、手燭石などの役石とそれらの役石に囲まれた「海」で構成されている。
- (2) 枯山水は、自然景観を象徴的に表現する庭園様式であり、水のある池や流れを用いず、石組を主体として白砂、苔、刈込み物などで構成されている。
- (3) 滝の石組は、滝口では水を落とす水落石、その脇に添える滝添石、滝つぼ付近の水受石などで構成されている。
- (4) 流れの石組は、水面に隠れて水を盛り上げる水切石、水を分流し勢いをつける水越石、流れの底にあって水面上からよく見える底石などで構成されている。

〔問題 24〕 土工に関する記述のうち、**適当でないもの**はどれか。

- (1) 原地盤の傾斜が1：4より急な場所に盛土を行う場合には、表土を除去した後に最小幅1.0 m、最小高さ50 cmの段切りを行う。
- (2) 盛土材料としては、敷きならし、締め固めの施工が容易で、締め固めた後の強度が大きく圧縮性が少ないこと、また、雨水などの浸食に対して強く、吸水による膨潤性が低いことが望ましい。
- (3) 整地盛土の施工における毎日の作業の終わりには、表面水がよく排水できるように勾配をつけ、敷きならし、締め固めを入念に行い降雨に備えることが必要である。
- (4) 盛土法面の勾配は、安定計算によって定めるが、高さが5.0 m以下の砂質土の場合は、1：1.0～1：1.2を標準とする。

〔問題 25〕 コンクリートの施工に関する記述のうち、**適当でないもの**はどれか。

- (1) 外気温が28℃のとき、先に打ち込んだコンクリートの上に、新しいコンクリートを打ち込む場合の打重ね時間間隔を2.5時間とした。
- (2) 寒中コンクリートの養生にあたり、所要の圧縮強度が得られるまでコンクリートの温度を10℃に保ち、さらに2日間は5℃に保った。
- (3) レディーミクストコンクリートのスランプ試験はトラックアジテータ（生コン車）からの荷卸し時に、1回/日及び荷卸し時に品質の変化が認められたときに行った。
- (4) レディーミクストコンクリートの単位水量は指定された測定機器により測定し、その単位水量が配合設計 $\pm 15 \text{ kg/m}^3$ 以内であったので、そのまま打ち込んだ。

〔問題 26〕 擁壁に関する記述のうち、**適当でないもの**はどれか。

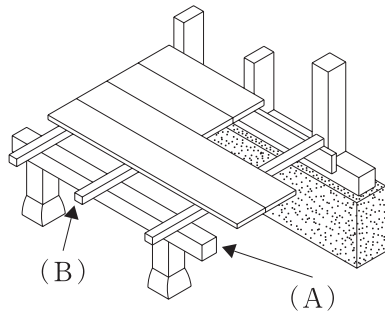
- (1) 重力式擁壁は、自重によって水平荷重を支持し、躯体断面には引張応力が生じないような断面とすることを原則とする。杭基礎が必要な場合は適していない。
- (2) もたれ式擁壁は、地山あるいは裏込め土などに支えられながら自重によって土圧に抵抗する。支持地盤は岩盤などの堅固なものが望ましい。
- (3) 片持ばり式擁壁は、たて壁と底版からなり、たて壁にかかる土圧を利用して安定を図るものである。杭基礎が必要な場合は適していない。
- (4) 控え壁式擁壁は、たて壁の背面側に設けた控え壁によってたて壁と底版の間の剛性を補ったものである。杭基礎が必要な場合にも用いられる。

〔問題 27〕 排水工に関する記述のうち、**適当でないもの**はどれか。

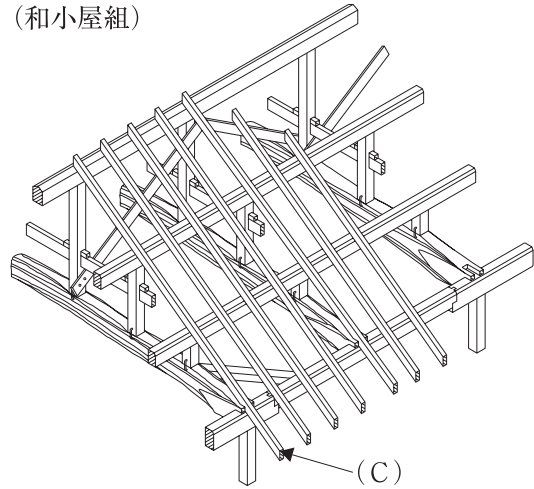
- (1) 管頂接合は、管の内面頂部の高さを合わせて接合するもので、地表勾配のない平坦な場所に適している。
- (2) 雨水枥を設置する場合は、土砂の流入状況に応じて底部に泥だめを設け、汚水枥を設置する場合は、汚水の円滑な流下を図るため、半円形などのインバートを設ける。
- (3) 排水管への取付け管は、排水管に直角又は流下方向に 60 度の向きで取り付け、他の取付け管との間隔は、1 m 以上離れた位置に取り付ける。
- (4) 雨水枥へ取付け管を取り付ける場合は、土砂等の排水管への流出を防ぐため、雨水枥底面から 15 cm 以上、上方の位置に取り付ける。

〔問題 28〕 下図に示す木造建築物の1階床組及び和小屋組の (A) ~ (C) の部材の名称の組合せとして、**適当なもの**はどれか。

(1階床組)

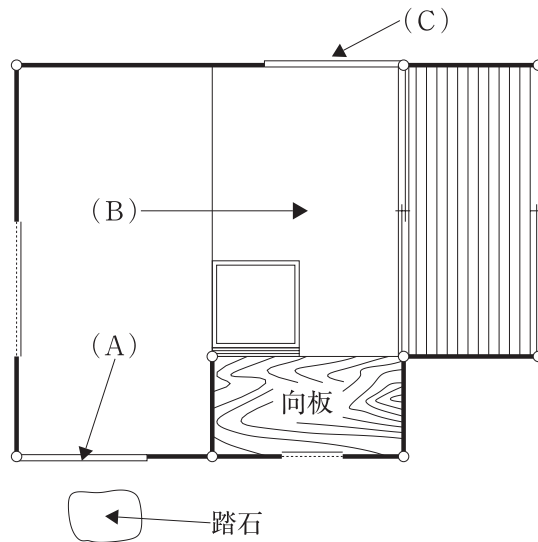


(和小屋組)



- | (A) | (B) | (C) |
|--------|-----|-----|
| (1) 根太 | 大引 | 垂木 |
| (2) 根太 | 大引 | 母屋 |
| (3) 大引 | 根太 | 垂木 |
| (4) 大引 | 根太 | 母屋 |

〔問題 29〕 下図に示す茶室の (A) ~ (C) の名称の組合せとして、**適当なもの**はどれか。



- | (A) | (B) | (C) |
|---------|-----|-----|
| (1) 躰口 | 客畳 | 貴人口 |
| (2) 躰口 | 点前畳 | 茶道口 |
| (3) 給仕口 | 客畳 | 茶道口 |
| (4) 給仕口 | 点前畳 | 貴人口 |

〔問題 30〕 公園内の電気設備工事に関する記述のうち、**適当でないもの**はどれか。

- (1) 公園の敷地内における車両その他の重量物の圧力を受けるおそれがある場所でのケーブルの直接埋設において、土冠を 1.2 m とした。
- (2) 照明灯の接地極を建築物の避雷器の接地極から 2.0 m 離して埋設した。
- (3) 車両が通行することができない園路を横断する低圧架空引込線の高さを、地表上 4.5 m とした。
- (4) 照明灯の接地極を埋設する際、なるべく湿気の少ない場所を選び、上端が地表面下 0.6 m の深さになるようにした。

〔問題 31〕 次の (イ) ~ (ニ) のうち、給水管の施工に関する記述として、**適当なもの**の個数はどれか。

- (イ) 配水管から分岐して最初に設置する止水栓の位置を、公園敷地部分の道路境界線の近くとした。
- (ロ) 給水管の配管で直管を曲げ配管できる材料としては、ステンレス鋼管、銅管、ポリエチレン二層管がある。
- (ハ) 給水管の布設工事の一時的な中断又は 1 日の工事終了後には、管端にプラグ等で栓をしておく必要がある。
- (ニ) 地盤沈下による破壊が生じるおそれがある場所で、給水管に可とう性のある伸縮継手を取り付けた。

- (1) 1 個
- (2) 2 個
- (3) 3 個
- (4) 4 個

〔問題 32〕 「公共工事標準請負契約約款」に関する記述のうち、**適当でないもの**はどれか。

- (1) 監督員は、支給材料又は貸与品の引渡しに当たっては、請負者の負担において、当該支給材料又は貸与品を検査しなければならない。
- (2) 発注者が工事材料を指定した場合において、設計図書に特許権の対象である旨の明示がなく、かつ、請負者がその存在を知らなかったときは、発注者が特許権の使用に要した費用を負担しなければならない。
- (3) 工事の施工に伴い通常避けることができない騒音、振動、地盤沈下、地下水の断絶等の理由により第三者に損害を及ぼしたときは、原則として、発注者がその損害を負担しなければならない。
- (4) 発注者は、工事目的物の引渡し前においても、工事目的物の全部又は一部を請負者の承諾を得て使用することができるが、このことによって請負者に損害を及ぼしたときは、必要な費用を負担しなければならない。

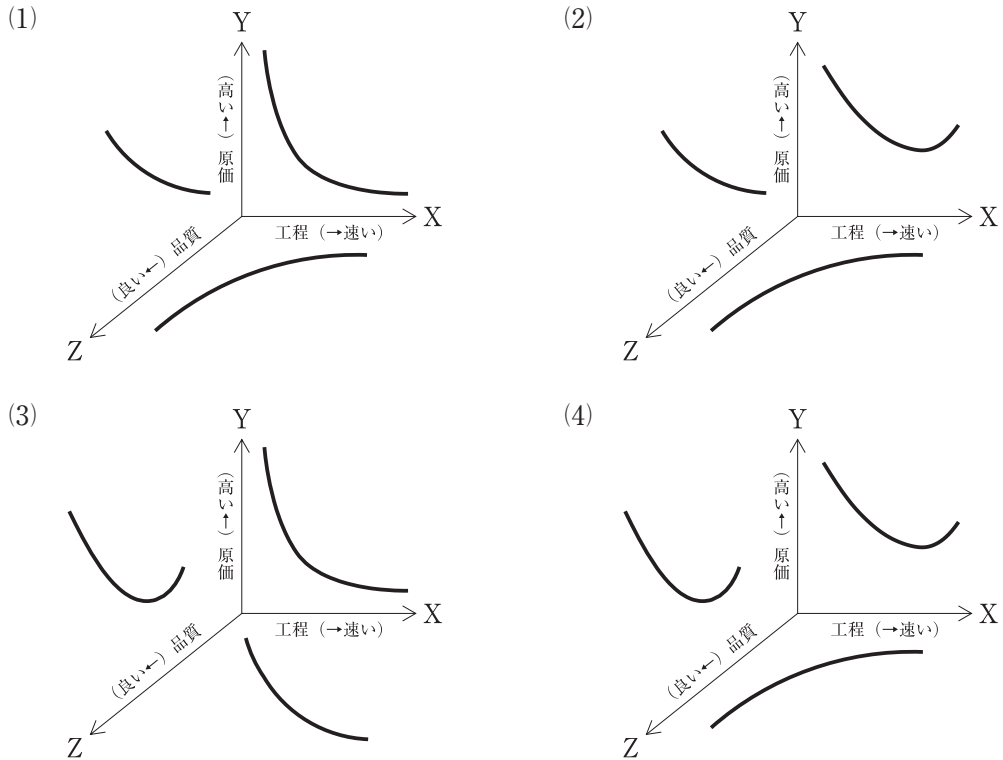
〔問題 33〕 公共工事における請負工事費のうち、現場管理費に含まれるものとして、**適当なもの**はどれか。

- (1) 契約に基づき使用する特許の使用料及び派出する技術者等に要する費用
- (2) 品質管理のための試験及び工程管理のための資料作成に要する費用
- (3) 現場労働者の募集及び解散に要する費用
- (4) 機械器具の運搬及び現場内における器材の運搬に要する費用

〔問題 34〕 公共工事における施工体制台帳、施工体系図に関する記述のうち、**適当でないもの**はどれか。

- (1) 施工体制台帳の作成を義務付けられた建設業者は、施工体系図を当該工事現場の工事関係者や公衆が見やすい場所に掲げなければならない。
- (2) 施工体系図には、下請負人のうち当該工事に係る建設業の許可を受けている建設業者について、その名称及び技術者名などを記載し、工事現場における施工の分担関係を明示しなければならない。
- (3) 施工体制台帳の作成を義務付けられた建設業者は、作成した施工体制台帳の写しを発注者に提出しなければならない。
- (4) 発注者から直接造園工事を請け負った特定建設業者で、当該造園工事を施工するため総額3,000万円の下請契約を締結する場合は、施工体制台帳を作成しなければならない。

〔問題 35〕 品質・工程・原価の一般的な関係を表した図のうち、**適当なもの**はどれか。



〔問題 36〕 「騒音規制法」に関する次の記述の正誤の組合せとして、**適当なもの**はどれか。

ただし、当該作業がその作業を開始した日に終わるものを除く。

(イ) 一定の定格出力以上のバックホウ（一定の限度を超える大きさの騒音を発生しないものとして環境大臣が指定するものを除く）を使用する作業は、特定建設作業と定められている。

(ロ) 指定地域内で特定建設作業を実施しようとする者は、災害時等の場合を除き、作業開始の日の7日前までに、所定の事項を市町村長に届け出なければならない。

(イ) (ロ)

- (1) 正 ——— 正
- (2) 正 ——— 誤
- (3) 誤 ——— 正
- (4) 誤 ——— 誤