

平成 21 年度
1 級造園施工管理技術検定・実地試験
試験問題

次の注意をよく読んでから始めてください。

〔注 意〕

1. これは実地試験の試験問題用紙です。表紙とも 6 枚、5 問題あります。
2. 問題 1 及び問題 2 は必須問題ですから、必ず解答してください。
3. 問題 3 から問題 5 までは選択問題ですから、このうち 1 題を選択し解答してください。
選択指定数をこえて解答した場合、採点の対象としません。
4. 解答は、解答用紙の所定の解答欄に記述してください。
5. 解答を訂正する場合は、消ゴムできれいに消してから訂正してください。
6. 問題用紙の余白は、下書きに使用してもさしつかえありません。
7. 解答用紙は、必ず係員に渡した後に退席してください。持ち帰りは厳禁です。
8. この試験問題は、試験終了時刻（16 時 00 分）まで在席した方のうち、希望者に限り、持ち帰りを認めます。
途中退席した場合は、持ち帰ることは出来ません。

※ 問題 1 及び問題 2 は必須問題ですから、必ず解答してください。

問題 1 あなたが経験した主な造園工事のうち、工事の施工管理において「工程管理」又は「品質管理」上の課題があった 1 つの工事を選び、その工事に関する以下の設問(1)～(5)について答えなさい。(造園工事以外の記述は採点の対象となりません。)

解答は、解答用紙の所定の解答欄に記述しなさい。

(1) 工 事 名

(2) 工事内容

(1)の工事に関し、以下の①～⑤について明確に記述しなさい。

① 施工場所

② (ア) この工事の契約上の発注者名又は注文者名

(イ) この工事におけるあなたの所属する会社等の契約上の立場を解答欄の〔 〕内の該当するものを○で囲みなさい。

「その他」に○を付けた場合は〔 〕に契約上の立場を記述しなさい。

③ 工 期

④ 工事金額又は請負代金額

⑤ 工事概要

(ア) 工事の内容について具体的に記述しなさい。

(イ) 工事数量について具体的に記述しなさい。(例：工種、種別、細別、数量、規格等)

(ウ) 現場の状況（関連工事の有無及びその内容も含む）、周辺状況について具体的に記述しなさい。

(3) 工事現場における**施工管理上のあなたの立場**を記述しなさい。

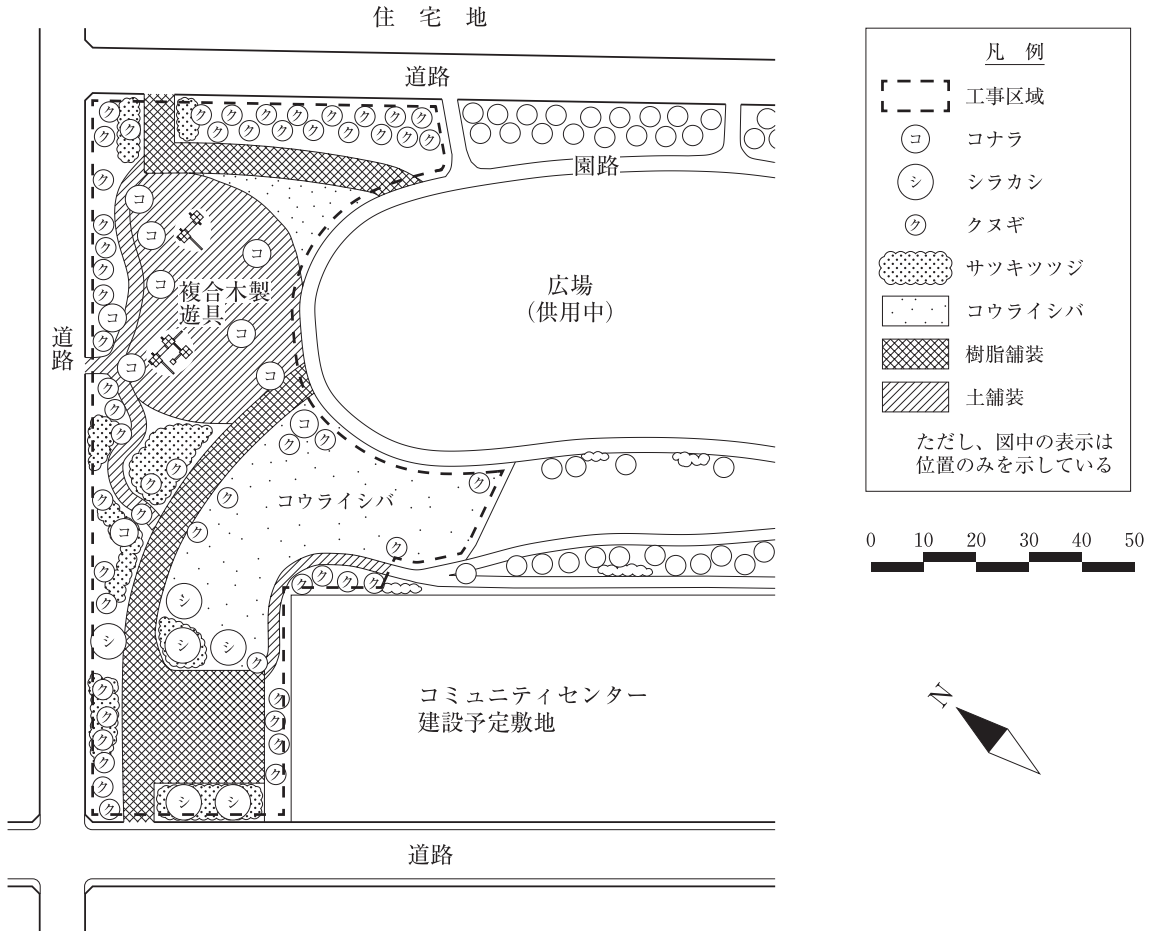
(4) 上記工事の施工にあたり、課題があった**管理項目名（工程管理又は品質管理）**及び、その課題の**内容（背景及び理由を含む）**を具体的に記述しなさい。

(5) (4)の課題に対し、あなたが現場で実施した**処置又は対策**を具体的に記述しなさい。

※ 問題1及び問題2は必須ですから、必ず解答してください。

問題2 下図に示す公園における造園工事に関する以下の設問(1)~(4)について答えなさい。

解答は、解答用紙の所定の解答欄に記述しなさい。



〔工事数量表〕

工種	種別	細別	規格			単位	数量	摘要
植栽基盤工	*	*	*			*	*	
植栽工	高木植栽工	コナラ	H(m)	C(m)	W(m)	本	10	二脚鳥居型支柱 (添え木付)
		クスギ	H(m)	C(m)	W(m)	本	55	二脚鳥居型支柱 (添え木付)
	中低木植栽工	サツキツツジ	H(m)	C(m)	W(m)	本	200	
	地被類植栽工	コウライシバ				m ²	1,500	目地張り (目土あり)
移植工	高木移植工	シラカシ	H(m)	C(m)	W(m)	本	6	ハツ掛支柱 (丸太三本)
園路広場整備工	樹脂系園路工	樹脂舗装				m ²	1,300	
	土系園路工	土舗装				m ²	1,500	
遊戯施設整備工	遊具組立設置工	複合木製遊具				基	2	遊具の周辺は砂舗装とする

注) 表中の*の欄に入れる語句及び数値は、出題の主旨から記入していない。

〔工事に係る条件〕

- ・本工事は、関東地方の既成市街地にある近隣公園において、その一部区域の整備を行うものであり、上記の工事数量表に基づく工事を施工するものである。

- ・工事区域以外は整備済であり，工事区域は約 7,000 m² である。
- ・工事区域内の植栽予定地は，整地基盤まで整備済であるが，北東側のクヌギの植栽地は，事前の調査により，部分的に固結し，また，有効土層の範囲には良質な土壌の中に粘質土が塊状あるいは部分的に層状に分布していることが確認されている。ただし，下層地盤の排水性には問題はない。
- ・シラカシは，溝掘式の根回しを行ってあるものを約 2 km 離れた宅地造成地から移植する。
- ・工期は 11 月 1 日から翌年の 3 月 15 日までとする。

(1) 植栽基盤工に関し，以下の(イ)，(ロ)について答えなさい。

- (イ) 植栽基盤の整備のため，**土壌条件を確認するために必要な一般的な調査項目と，現場での調査方法をそれぞれ 3 つずつ記述**しなさい。
- (ロ) 課題のあるクヌギの植栽地の植栽基盤整備において，**一般的に考えられる土層及び土壌の改良方法を具体的に 2 つ記述**しなさい（土壌の化学性の改良方法に関する内容は除く）。

(2) 高木植栽工に関し，以下の(イ)，(ロ)について答えなさい。

- (イ) 植付けにおいて，**基肥を施す場合の施工上留意すべき事項を具体的に記述**しなさい。
- (ロ) 植付け後の**支柱の取付け方法を具体的に 3 つ記述**しなさい。

(3) 高木移植工に関し，以下の(イ)～(ハ)について答えなさい。

- (イ) 移植において，**対象となる樹木について事前に調査しておくべき事項を 3 つ記述**しなさい。
- (ロ) 掘取り作業において，**樹木の品質管理のために行うべき作業を 4 つ記述**しなさい。
- (ハ) 移植において，**「工期との関係で考えられる問題点」を具体的に記述し，その「対策」として行う作業を 2 つ記述**しなさい。

(4) 遊具施設整備工に関し，以下の(イ)，(ロ)について答えなさい。

- (イ) 「都市公園における遊具の安全確保に関する指針（平成 20 年 8 月改訂版）」における遊具の施工に関する次の記述の ， に当てはまる最も適当な語句を下記のア～オの中から選び，その**記号を解答欄に記入**しなさい。

「遊具の据付けなどの施工については，計画・設計段階における遊具の構造に起因する物的 の除去対策を行うことや， 期間内の十分な安全確保を図るため，施工の各段階における品質管理を徹底する必要がある。」

ア. リスク イ. 定期点検 ウ. 標準使用 エ. ハザード オ. 安全点検

- (ロ) 複合木製遊具について，供用後の安全な利用のため，その組立て，据付けに当たって留意すべき**施工上必要な一般的な措置を具体的に 2 つ記述**しなさい。

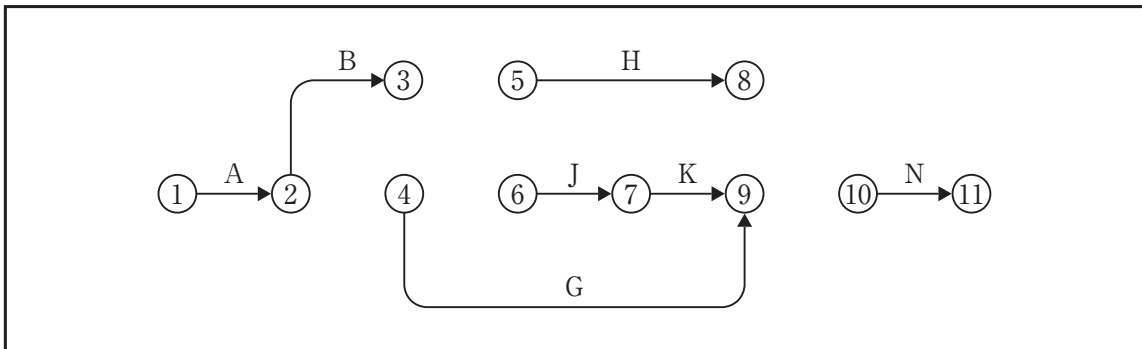
※ 問題 3, 問題 4, 問題 5 は選択問題ですから, このうち 1 題を選択して解答してください。

【選択問題】

問題 3 工程管理に関する以下の設問(1), (2)について答えなさい。
解答は, 解答用紙の所定の解答欄に記述しなさい。

(1) 下図は, ある造園工事の未完成のネットワーク図である。

(イ) 下記の条件に従い, 解答用紙の未完成のネットワーク図を完成させなさい。(作業名は記号で図示)



- [条件]・CはAの後続作業である。
 ・DはBの後続作業であり, Cが終わらないと着手できない。
 ・EはCの後続作業である。
 ・FはCの後続作業である。
 ・HはDの後続作業である。
 ・IはDの後続作業である。
 ・JはEの後続作業であり, Dが終わらないと着手できない。
 ・KはFとIとJの後続作業である。
 ・LはHの後続作業であり, Kが終わらないと着手できない。
 ・MはKとGの後続作業である。
 ・NはLとMの後続作業である。

(ロ) (イ)の場合において, 工程の各作業の所要日数が下記のとおり, クリティカルパスの作業名を記述しなさい。(例: A→B→Cの要領による)

作業	A	B	C	D	E	F	G	H	I	J	K	L	M	N
所要日数	1	2	3	3	5	6	7	3	4	1	3	3	4	2

(ハ) (ロ)の場合において, 作業Hを最も早く開始することができ, かつ, (ロ)のクリティカルパスにおける全所要日数を延ばすことができないとき, 作業Hを延ばすことのできる最大日数(トータルフロート)は何日か。

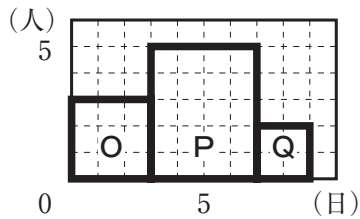
(ニ) (ロ)の場合において, イベント⑥の最遅結合点時刻は何日か。

(ホ) (イ), (ロ)の場合において, 各作業の1日当たり作業員数が下記のとおり, 以下の1), 2)について答えなさい。

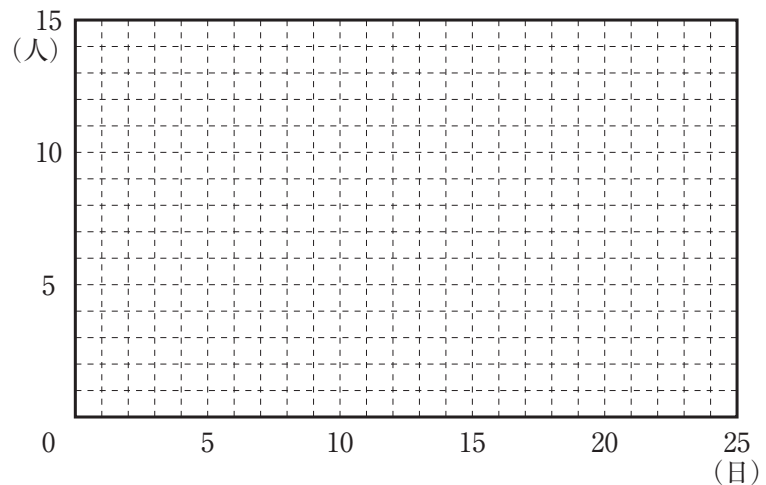
作業	A	B	C	D	E	F	G	H	I	J	K	L	M	N
作業員数	2	2	4	2	3	2	1	5	2	5	3	3	2	3

1) 工期が最短で, かつ, ピーク時の作業員数が最小となる山積図を解答用紙に作成しなさい。
ただし, 各作業は分割して行えないものとする。

(山積図の作成例)



(山積図の下書き用)



2) 1) の場合の1日当たり最大作業員数は何人か。

(ハ) 施工箇所の条件から所要日数について再検討したところ, 作業Gが2日, 作業Lが3日多くかかることが判明した。

この場合のクリティカルパスにおける全所要日数は何日か。

(ト) (ハ)の場合において, (ホ)の各作業の1日当たり作業員数に変更がないとき, 1日当たり最大作業員数は何人か。

(2) 工事の「建設費」と「工期」の関係に関する次の記述の ~ に当てはまる適切な語句を記述しなさい。

「工事の建設費を直接費と間接費に分けると, 一般に工期の短縮に伴って直接費は増加し, 間接費は減少する。

工事を構成している各作業の直接費がそれぞれ最小となるような工期のとき, 全工事の総直接費は最小となり, この総直接費を工事の という。次に, 工事全体について工期をだんだん短縮していくと, どんなに直接費をかけてもそれ以上短縮できない工期の限界に至る。この限界における直接費を と呼ぶ。

一方, 間接費は, 全工事の総直接費が最小となる工期で最大, どんなに直接費をかけてもそれ以上短縮できない工期で最小となる。

このようにして得られた直接費及び間接費の工期との関係から求められる両者の合計が最小となる工期を と呼ぶ。」

【選択問題】

問題4 次の工事数量表に基づく造園工事の品質管理に関する以下の設問(1)~(4)について答えなさい。

解答は、解答用紙の所定の解答欄に記述しなさい。

〔工事数量表〕

工種	種別	細別	規格			単位	数量	摘要
植栽工	高木植栽工	クスノキ	H(m) 5.0	C(m) 0.50	W(m) 1.8	本	10	支柱取付け
		ナツツバキ	H(m) 3.5	C(m) 0.25	W(m) —	本	5	支柱取付け 3本立以上
	地被類植栽工	コウライシバ				m ²	150	目地張り (目土あり)
		シバザクラ	3芽立			m ²	50	コンテナ径 9.0 cm

(1) 「公共用緑化樹木等品質寸法規格基準（案）」に関する次の記述の ~ に当てはまる語句を下記のア~クの中から選び、その記号を解答欄に記入しなさい。

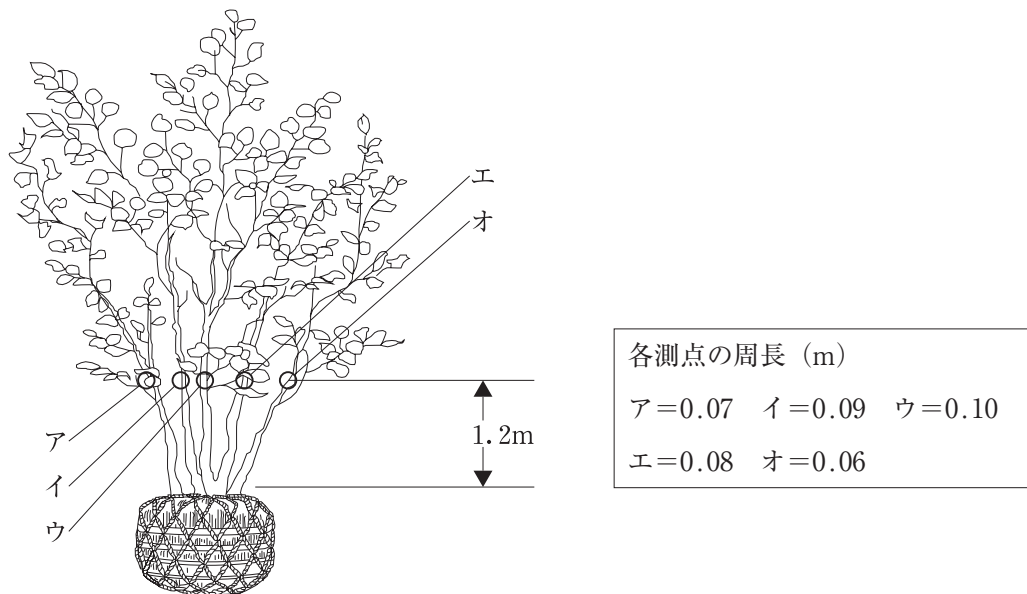
「公共用緑化樹木等品質寸法規格基準（案）」は、都市緑化のための公共用緑化樹木等について、品質規格と寸法規格を定めたものであり、樹木等の 時に適用すべきものである。

品質規格は、樹木等の特性を表現する などが良好に整っているか、また、移植に耐えるための活力は十分に備わっているかを確認する。寸法規格は、樹木等の形状寸法を数値によって表し、これを確認する。なお、この規格で定める寸法値は、 を示している。」

ア. 掘取り イ. 搬入 ウ. 整姿剪定 エ. 樹高や枝張 オ. 樹形や枝葉の配分
カ. 平均値 キ. 最高値 ク. 最低値

(2) 「公共用緑化樹木等品質寸法規格基準（案）」に関し、以下の(イ)、(ロ)について答えなさい。

(イ) 一般的な株立物の幹周（C）の測定方法を具体的に記述しなさい。また、下図に示すナツツバキについて、樹高は寸法規格を満たしているものとして、幹周（C）の値を求めなさい。



(ロ) 下表に示すア～オのナツツバキについて、本工事に使用するものとして、樹高の寸法規格基準を満たすものの記号をすべて解答欄に記入しなさい。

記号	株立数(本)	それぞれの樹高 (m)				
ア	3	3.7	3.6	2.3		
イ	3	3.5	3.5	2.5		
ウ	5	3.5	2.5	3.6	3.5	2.8
エ	4	2.5	3.5	3.3	3.0	
オ	3	3.7	3.5	2.5		

(3) 「公共用緑化樹木等品質寸法規格基準（案）」に関し、以下の(イ)～(ハ)について答えなさい。

(イ) クスノキの品質規格のうちの樹勢に関し、「根」と「枝」についての品質判定上の留意事項をそれぞれ記述しなさい。

(ロ) コウライシバの品質規格に関し、「表示項目」を2つ記述し、それぞれの品質判定上の留意事項を記述しなさい。

(ハ) シバザクラの品質規格に関し、「花」についての品質判定上の留意事項を記述しなさい。

(4) 本工事で発生する表土を仮置き場で保存し、高木を植栽する際の植栽用土壌として活用することになった。仮置き場における表土の保護養生に当たり、「留意すべき事項」を2つ記述し、それぞれの事項に対する「対策」を具体的に記述しなさい。

【選択問題】

問題 5 次の工事数量に基づく造園工事の安全管理に関する以下の設問(1)～(4)について答えなさい。

解答は、解答用紙の所定の解答欄に記述しなさい。

〔工事数量表〕

工種	種別	細別	規格			単位	数量	摘要
移植工	高木移植工	クスノキ	H(m)	C(m)	W(m)	本	5	
			7.0	0.80	3.0			
植栽工	高木植栽工	ソメイヨシノ	H(m)	C(m)	W(m)	本	5	二脚鳥居型 (添え木付)
			4.0	0.21	1.8			
		サトザクラ	H(m)	C(m)	W(m)	本	5	二脚鳥居型 (添え木付)
			3.5	0.18	1.2			

〔工事に係る条件〕

- ・本工事は、供用後 50 年を経過した地区公園（面積 6.0 ha）の一部区域の再整備を行うものであり、上記の工事数量表に基づく工事を施工するものである。
- ・クスノキは公園内の別の場所に移植するものである。
- ・工事区域は、平坦で、既設の構造物及び障害物はない。ただし、占用物件として水道管、下水道管が埋設されている。

- (1) 高木移植工について、作業員がはしごを使用して枝抜きなどの作業を行う際、作業の安全確保のために行わせる必要のある安全管理上の措置を具体的に 3 つ記述しなさい（はしごの品質、規格、機能に関する内容は除く）。
- (2) 移植工及び植栽工について、埋設物のある区域で工事を施工する場合の「建設工事公衆災害防止対策要綱」等における安全管理上の措置を具体的に 3 つ記述しなさい。
- (3) 施工中の作業場に工事用車両による材料等の搬入搬出を行う際、公園利用者の安全を確保するために行うべき措置を具体的に 3 つ記述しなさい（工事用車両の運転手が遵守すべき内容に関するものは除く）。
- (4) 植栽する樹木の植え穴をバックホウで掘削する際、運転者が作業の安全を確保するために行うべき措置を具体的に 3 つ記述しなさい。