

午後

平成21年度

1級造園施工管理技術検定

学科試験・問題B

次の注意をよく読んでから始めてください。

〔注 意〕

1. この問題用紙は学科試験の問題Bです。表紙とも10枚、29問題あります。
2. 問題はすべて必須ですから、29問題全部を解答してください。
3. 解答用紙（マークシート）には間違いのないように、試験地、氏名、受験番号を記入するとともに受験番号の数字をぬりつぶしてください。
4. 解答は、解答用紙（マークシート）にHBの鉛筆又は芯がHBのシャープペンシルで記入してください。

解答用紙は

問題番号	解答記入欄			
問題 1	①	②	③	④
問題 2	①	②	③	④
問題 10	①	②	③	④

となっていますから、

当該問題番号の解答記入欄の正解と思う数字を一つぬりつぶしてください。

解答のぬりつぶし方は、解答用紙のぬりつぶし例を参照してください。

なお、正解は1問について一つしかないのので、二つ以上ぬりつぶすと正解としません。

5. 解答を訂正する場合は、プラスチック消ゴムできれいに消してから訂正してください。
消し方が不十分な場合は、二つ以上解答したこととなり正解としません。
6. この問題用紙の余白は、計算等に使用してもさしつかえありません。
ただし、解答用紙（マークシート）は計算等に使用しないでください。
7. 解答用紙（マークシート）は、必ず係員に渡してください。持ち帰りは厳禁です。
8. この試験問題は、試験終了時刻（15時30分）まで在席した方のうち、希望者に限り、持ち帰りを認めます。

途中退席した場合は、持ち帰ることはできません。

※ 問題はすべて必須ですから、29 問題全部を解答してください。

〔問題 1〕 建設副産物の適正処理に関する記述のうち、**適当でないもの**はどれか。

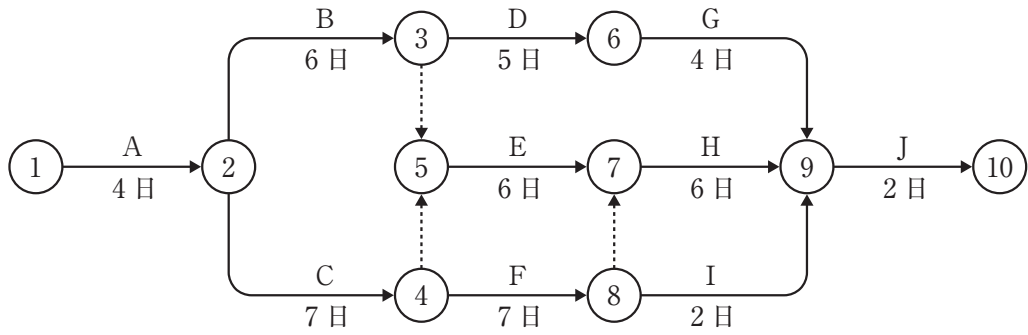
- (1) 元請業者が排出事業者として建設廃棄物を委託により適正に処理をする場合の処理責任の範囲は、廃棄物の保管、収集・運搬及び処分といった処理全体についてである。
- (2) 元請業者は、「建設工事に係る資材の再資源化等に関する法律」に基づく対象建設工事において、発注者の作成した再生資源利用促進計画をもとに施工計画を作成しなければならない。
- (3) 元請業者は、「建設工事に係る資材の再資源化等に関する法律」に基づく対象建設工事において、下請負人との契約に際し、分別解体等の方法等について書面に記載することが義務づけられている。
- (4) 元請業者は、産業廃棄物の委託処理を行った場合は、委託契約書と産業廃棄物管理票（マニフェスト）の写しを、整理して5年間保存しなければならない。

〔問題 2〕 次の（イ）～（ニ）のうち、施工計画に関する記述として、**適当なもの**の個数はどれか。

- （イ） 機械計画の作成に当たっては、手待ちや無駄な保管費用などの発生を最小限にするために、機械台数を平準化することが大切であるから、月や週ごとに著しく異なることがないかどうか検討する。
- （ロ） 資材計画の立案に当たっては、資材不足による手待ち、貯蔵その他無駄な費用の発生を最小限に減らすよう、適切な保管、在庫管理の方法に留意する必要がある。
- （ハ） 安全管理計画の作成に当たっては、工事現場内の作業の安全対策や安全訓練・教育などだけでなく、現場外近傍の第三者の災害防止にも留意しなければならない。
- （ニ） 出来形管理計画の作成に当たっては、工事施工過程で得たデータを速やかに整理、処理する方法を計画し、結果を常に現在の施工に反映させるようにしておくことが重要である。

- (1) 1 個
- (2) 2 個
- (3) 3 個
- (4) 4 個

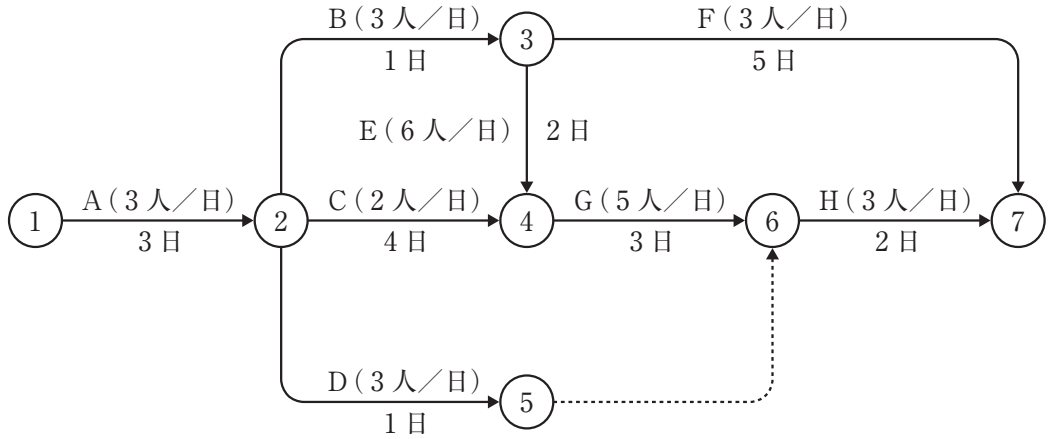
〔問題 3〕 下図に示すネットワーク式工程表で表される工事において、Cの工事を3日、Eの工事を2日、Fの工事を3日短縮すると、全体工期は何日短縮されるか。



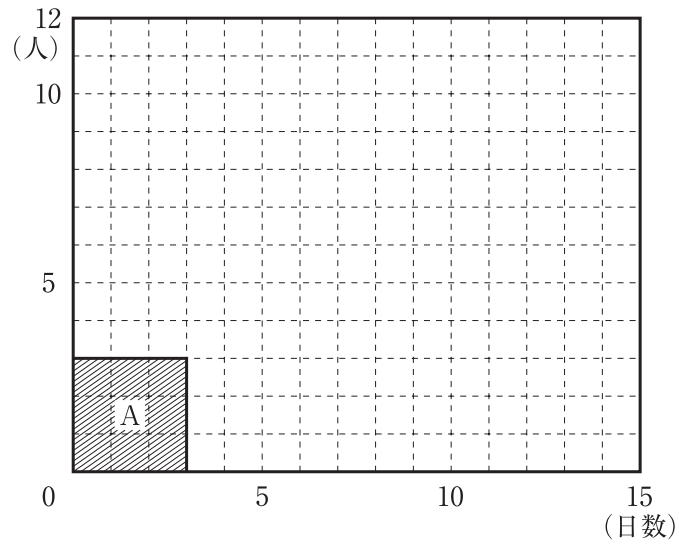
- (1) 3日
- (2) 4日
- (3) 5日
- (4) 6日

- 〔問題 4〕 下図に示すネットワーク式工程表で表される工事において、ピーク時の作業員数が最小となるような配員計画とした場合のピーク時の作業員数として、正しいものはどれか。
- なお、作業 A までの山積み図については下図のとおりとする。

〔ネットワーク図〕

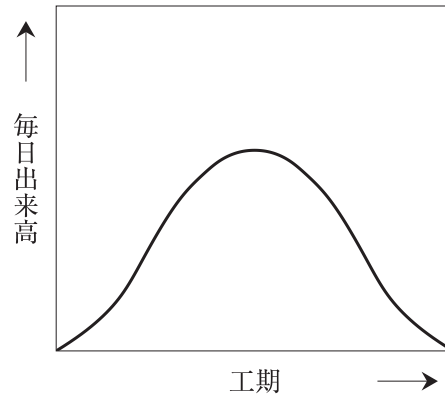


〔山積み図（作業用）〕

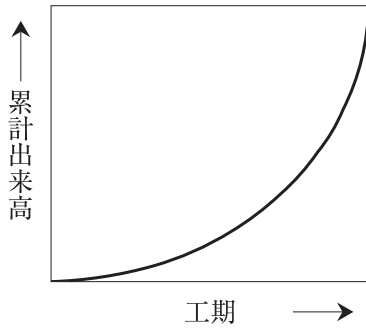


- (1) 8 人
- (2) 9 人
- (3) 10 人
- (4) 11 人

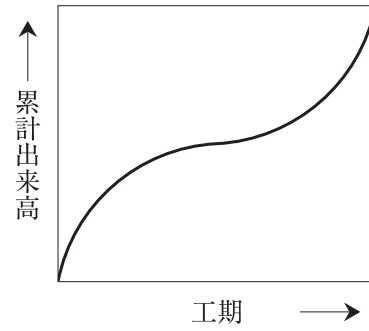
〔問題 5〕 ある工事における毎日出来高と工期の関係を示したグラフを作成したところ、下図のようになった。これに対応する曲線式工程表として、**適当なもの**はどれか。



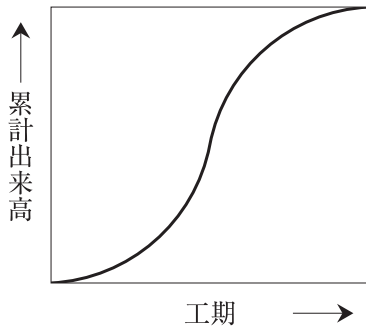
(1)



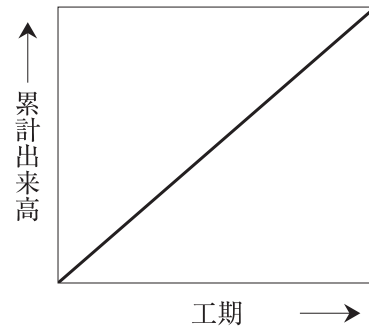
(2)



(3)



(4)



〔問題 6〕 次の条件で掘削積込みを行う場合のトラクタショベルの1日当たり積込み作業量（地山土量）として、**適当なもの**はどれか。

ただし、人員、機械などは現場に用意されており、準備及び跡片付け等の時間は考慮しない。

〔条件〕・トラクタショベル（バケットの山積み容量 1.0 m³）：1台

・バケット係数	：0.8
・サイクルタイム	：60秒
・土量変化率（L）	：1.2
・作業効率	：0.6
・1日当たり運転時間	：6時間

- (1) 144 m³/日
- (2) 207 m³/日
- (3) 225 m³/日
- (4) 400 m³/日

〔問題 7〕 工期と建設費の関係に関する記述のうち、**適当でないもの**はどれか。

- (1) 最適工期とは、工種ごとの直接費の総額が最小となる最も経済的な工期である。
- (2) 一般に、工期の短縮に伴って直接費は増加し、間接費は減少するという相反する性格をもっている。
- (3) 直接費をそれ以上かけても短縮できない工期の限界をクラッシュ・タイムと呼ぶ。
- (4) 経済的に工事を実施するには、施工用機械設備、仮設用材料、現場諸経費等を合理的な範囲で最小限とする。

〔問題 8〕 次の品質管理における一般的な手順の (A) ~ (D) に当てはまる作業項目の組合せとして、**適当なものはどれか。**

「 (A) → 品質標準の決定 → (B) → データの測定 → (C) → (D) 」

- [作業項目] ①管理図の作成
②ヒストグラムの作成
③品質特性の決定
④作業標準の決定

- | | (A) | (B) | (C) | (D) |
|-----|-----|-----|-----|-----|
| (1) | ③ | ④ | ① | ② |
| (2) | ④ | ③ | ② | ① |
| (3) | ① | ④ | ② | ③ |
| (4) | ③ | ④ | ② | ① |

〔問題 9〕 ある材料の厚さについて、10 か所のサンプルを採ったところ、下記のとおりであった。
この場合の統計量として、**正しいものの個数はどれか。**

厚 さ : 16, 20, 19, 19, 21, 20, 19, 22, 21, 23

- 統計量 : ① Me (メディアン) = 19
② \bar{X} (エックスバー) = 21
③ R (レンジ) = 8

- (1) 0 個
(2) 1 個
(3) 2 個
(4) 3 個

〔問題 10〕 石材（JIS A 5003）に関する次の記述の（A）～（C）に当てはまる語句の組合せとして、**適当なものはどれか。**

ただし、軟石、化粧用石材の場合は除く。

「石材の欠点は（A）、そり、き裂、（B）、欠け、くされ、（C）となっている。（B）は、石材の表面の部分的な色調の不ぞろいをいう。（C）は、石材の表面のくぼみをいう。」

- | | (A) | | (B) | | (C) |
|-----|--------|----|-----|----|-----|
| (1) | 寸法の不正確 | —— | むら | —— | へこみ |
| (2) | 重量の不正確 | —— | むら | —— | 穴 |
| (3) | 寸法の不正確 | —— | しみ | —— | 穴 |
| (4) | 重量の不正確 | —— | しみ | —— | へこみ |

〔問題 11〕 「工種」と「品質特性」及びその「試験方法」に関する記述のうち、**適当でないものはどれか。**

- (1) アスファルト舗装工の材料における粒度を調べるために、ふるい分け試験を行った。
- (2) 土工の施工における締固め度を調べるために、含水比試験を行った。
- (3) アスファルト舗装工の舗設現場における厚さを調べるために、コア採取による測定を行った。
- (4) 土工の材料における最大乾燥密度・最適含水比を調べるために、突固めによる土の締固め試験を行った。

〔問題 12〕 次の（イ）～（ハ）のうち、「都市公園における遊具の安全確保に関する指針」に関する記述として、**適当なものをすべて示したものはどれか。**

- （イ） 遊具の基礎部分の設置面への取め方は、落下やつまずきによる事故を防止するため、埋設するか設置面にすり付けるようにする。
- （ロ） 木製遊具の木材の仕口の取め方については、構造上の安全を確保するため隙間がないようにする。
- （ハ） 子供が直接触れる可能性のある部分は、バリ、ささくれ、亀裂などがないよう滑らかな表面処理を行う。

- (1) (イ), (ロ)
- (2) (イ), (ハ)
- (3) (ロ), (ハ)
- (4) (イ), (ロ), (ハ)

〔問題 13〕 次の（イ）～（ハ）のうち、「公共用緑化樹木等品質寸法規格基準（案）」に関する記述として、**適当なものをすべて示したものはどれか。**

- （イ） 寸法規格における寸法値は最低値を定めたものであり、その寸法値以上であれば当該規格に適合していると判断できる。
- （ロ） 樹木の品質は樹勢と樹姿に大別して定められ、枝葉の密度、枝葉の配分などの表示項目は樹勢に含まれ、生育、病虫害、樹皮（肌）などの表示項目は樹姿に含まれる。
- （ハ） 品質規格や寸法規格に関する材料検収は、搬入（納品）時ではなく、工事現場に持ち込む前の生産苗畑で行うこととされている。

- (1) (イ)
- (2) (イ), (ロ)
- (3) (ロ), (ハ)
- (4) (イ), (ロ), (ハ)

〔問題 14〕 下記の数量表に基づき植栽工事を行う場合の樹木の寸法規格の判定として、「公共用緑化樹木等品質寸法規格基準（案）」における規格基準に照らし、**適当なもの**はどれか。

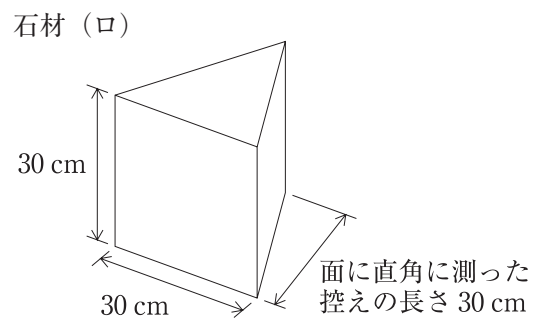
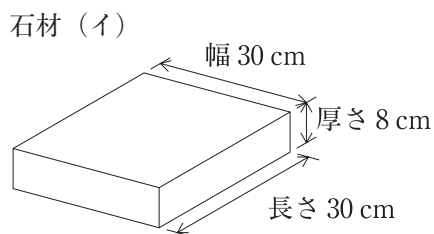
〔数量表〕

樹種	樹高(m)	幹周(m)	枝張(m)	株立数	備考
エノキ	4.0	0.21	1.5	—	
ソヨゴ	2.5	—	—	3本立	
ナツツバキ	3.5	0.21	—	3本立以上	
ヤマボウシ	3.5	0.21	—	2本立	

- (1) エノキで、樹高が4.1 m、幹周が0.22 m、枝張について最大幅が1.6 m 最小幅が1.2 m のもの。
- (2) 5本立のソヨゴで、樹高が2.7 m、2.5 m、1.8 m、1.5 m、1.4 m のもの。
- (3) 5本立のナツツバキで、樹高がそれぞれ、3.7 m、3.5 m、2.8 m、2.5 m、2.1 m、幹周がそれぞれ、0.09 m、0.08 m、0.06 m、0.05 m、0.03 m のもの。
- (4) 2本立のヤマボウシで、樹高がそれぞれ、4.0 m、2.8 m、幹周がそれぞれ、0.15 m、0.10 m のもの。

〔問題 15〕 下図に示す石材（JIS A 5003）に関する次の記述の（A）、（B）に当てはまる語句の組合せとして、**適当なもの**はどれか。

「石材（イ）は、板石の規定に適合（A）。石材（ロ）は、割石の規定に適合（B）。」



- | | |
|---------|-----|
| (A) | (B) |
| (1) する | する |
| (2) する | しない |
| (3) しない | する |
| (4) しない | しない |

〔問題 16〕 植栽基盤の調査方法に関する記述のうち、**適当でないもの**はどれか。

- (1) 長谷川式簡易現場透水試験器は、調査地点に直径 15 cm 程度、深さ 40 ～ 60 cm 程度の試験孔を掘り、器具を設置して水を入れ、その水位変化を測定するものである。
- (2) 土壌 pH の測定は、採取した土に蒸留水を加え攪拌したものに pH メータのガラス電極を入れて行う。
- (3) 長谷川式土壌貫入計は、重さ 2 kg の落錘を 50 cm の高さから自由落下させたときの衝撃により円錐形のコーンがどの程度地中に打ち込まれるかを測定して土壌の支持力 S 値を求めるものである。
- (4) 臨海埋立地などの土壌に含まれる塩類濃度の指標として、EC メータにより測定する方法が有効である。

〔問題 17〕 レディーミクストコンクリート (JIS A 5308) の品質に関する次の記述の正誤の組合せとして、**適当なもの**はどれか。

- (イ) 「普通 18 8 25 N」という呼び名により表されるレディーミクストコンクリートの数値は、呼び強度は 18、スランプは 8 cm、粗骨材の最大寸法は 25 mm であることを示す。
- (ロ) スランプ試験におけるスランプは、水平かつ平滑な平板の上でスランプコーンにコンクリートを詰め、表面を均した後、スランプコーンを静かに鉛直に引き上げたときのコンクリートの中央部の平板からの高さを測定した値を指す。
- (ハ) コンクリートの強度の試験結果は次の規定を満たす必要がある。
 - ・ 1 回の試験結果は、購入者が指定した呼び強度の強度値の 85 % 以上
 - ・ 3 回の試験結果の平均値は、購入者が指定した呼び強度の強度値以上

(イ) (ロ) (ハ)

- (1) 正 —— 正 —— 正
- (2) 誤 —— 正 —— 誤
- (3) 正 —— 誤 —— 正
- (4) 誤 —— 誤 —— 誤

〔問題 18〕 常時 25 人の労働者を使用する建設業の事業場において、労働安全衛生法令上、選任しなければならない者として、正しいものはどれか。

- (1) 安全管理者
- (2) 衛生管理者
- (3) 安全衛生責任者
- (4) 安全衛生推進者

〔問題 19〕 移動式クレーンの作業に関する記述のうち、「労働安全衛生規則」及び「クレーン等安全規則」上、**適当でないもの**はどれか。

- (1) 移動式クレーンの定格荷重は、フック、バケット等のつり具の重量を含み負荷させることができる最大の荷重である。
- (2) 運転者に単独で作業をさせる場合を除き、移動式クレーンを用いた作業においては、移動式クレーンの運転について一定の合図を定め、合図を行う者を指名して、その者に合図を行わせなければならない。
- (3) 移動式クレーンが転倒した場合は、労働者の負傷の有無にかかわらず、遅滞なく所轄労働基準監督署長へ報告書を提出しなければならない。
- (4) 作業の性質上やむを得ない場合は、移動式クレーンのつり具に専用の搭乗設備を設け、墜落防止のための措置を講じた上で、当該搭乗設備に労働者を乗せることができる。

〔問題 20〕 造園工事における作業のうち、「労働安全衛生法」で定める都道府県労働局長の免許又は技能講習修了の資格、若しくは「労働安全衛生規則」で定める**資格を必要としないもの**はどれか。

ただし、職業訓練の特例、道路交通法に規定する道路上の走行を除く。

- (1) つり上げ荷重が 5 t の移動式クレーンで高木の移植を行う。
- (2) 機体重量が 11 t のレーキドーザで伐開作業を行う。
- (3) 機体重量が 2 t のバックホウで床掘作業を行う。
- (4) つり上げ荷重が 1 t の移動式クレーンの玉掛けの作業で庭石を据える。

〔問題 21〕 作業主任者を選任する必要のある作業に関する次の記述の（A）～（C）に当てはまる数値の組合せとして、労働安全衛生法令上、正しいものはどれか。

- （イ） 掘削面の高さが、（A）m 以上となる地山の掘削
- （ロ） 高さ（B）m 以上の構造の足場の組立て
- （ハ） 高さ（C）m 以上のコンクリート造の工作物の解体

- | | （A） | （B） | （C） |
|-----|-----|-----|-----|
| （1） | 1 | 5 | 4 |
| （2） | 2 | 4 | 3 |
| （3） | 1 | 4 | 5 |
| （4） | 2 | 5 | 5 |

〔問題 22〕 車両系建設機械の安全管理に関する記述のうち、「労働安全衛生規則」上、誤っているものはどれか。

- （1） 車両系建設機械について定期に自主検査を行ったときは、検査年月日、検査方法、検査結果等を記録し、これを3年間保存しなければならない。
- （2） 車両系建設機械には、前照灯を備えなければならないが、作業を安全に行うために必要な照度が保持されている場所において使用する場合は、この限りではない。
- （3） 車両系建設機械を用いて作業を行うときは、あらかじめ、当該作業に係る場所の地形、地質の状態等に応じた適正な制限速度を定める必要があるが、最高速度が毎時20km以下のものについてはこの限りでない。
- （4） 車両系建設機械を用いて作業を行うときは、運転中の機械に接触することにより危険が生じるおそれのある箇所は労働者を立ち入り禁止にしなければならないが、当該車両を誘導する者を配置し、その者に誘導させる場合は、この限りではない。

〔問題 23〕 「都市公園法」に関する記述のうち、誤っているものはどれか。

- （1） 公園施設として都市公園に設けられる建築物の建築面積は、原則として、当該都市公園の敷地面積の2%をこえてはならないが、休養施設、運動施設及び教養施設は、一定の割合までこえることができる。
- （2） 公園管理者以外の者が許可を受けて公園施設を管理する期間は、10年をこえることができない。これを更新するときの期間についても、同様とする。
- （3） 公園管理者以外の者が都市公園の地下に公共駐車場を設ける場合、公園管理者の許可が必要である。
- （4） 公園管理者以外の者が電柱を都市公園に設置する場合、公園管理者の許可ではなく、設置後の届出が必要である。

〔問題 24〕 「建築基準法」に関する記述のうち、正しいものはどれか。

- (1) 工事施工者は、工事現場の見易い場所に、工事の設計図書及び安全計画書を表示しなければならない。
- (2) 特定行政庁は、建築主に対して、違反建築物についての工事の施工の停止を命じることができるが、当該工事の請負人や現場管理者に対してはこれを行うことができない。
- (3) 建築主は、建築物の倒壊等による危害を防止するために必要な措置を講じなければならない。
- (4) 特定行政庁は、建築主、設計者、工事監理者又は工事施工者に対して、工事の施工の状況に関する報告を求めることができる。

〔問題 25〕 建設業の許可に関する記述のうち、「建設業法」上、正しいものはどれか。

- (1) 一般建設業の許可を受けた者は、2以上の都道府県の区域内で建設工事を施工することはできない。
- (2) 2以上の営業所を有する建設業者は、許可に係る建設工事に関しての、一定の資格又は実務の経験を有する専任の者を、代表する一つの営業所のみ to 置けばよい。
- (3) 建設業を営もうとする者は、営もうとする建設工事の種類ごとに許可を受けなければならない。
- (4) 建設業者は、許可を受けた建設業に係る建設工事を請け負う場合においては、当該建設工事に附帯する他の建設業に係る建設工事は請け負うことはできない。

〔問題 26〕 「建設業法」に関する次の記述の(A)に当てはまる数値として、正しいものはどれか。

「元請負人は、下請負人からその請け負った建設工事が完成した旨の通知を受けたときは、当該通知を受けた日から(A)日以内で、かつ、できる限り短い期間内に、その完成を確認するための検査を完了しなければならない。」

- (1) 10
- (2) 14
- (3) 20
- (4) 30

〔問題 27〕 「労働基準法」に関する記述のうち、誤っているものはどれか。

- (1) 労働基準法で定める基準に達しない労働条件を定める労働契約は、その部分に限らず契約そのものが無効となる。
- (2) 使用者は、各事業場ごとに賃金台帳を調製し、賃金計算の基礎となる事項及び賃金の額等について賃金の支払いの都度遅滞なく記入しなければならない。
- (3) 常時10人以上の労働者を使用する使用者は、始業及び終業の時刻、賃金の決定方法、退職に関する事項等について就業規則を作成し、行政官庁に届け出なければならない。
- (4) 使用者は、労働者が出産、疾病、災害等の非常の場合の費用に充てるために賃金を請求する場合においては、支払期日前であっても、既往の労働に対する賃金を支払わなければならない。

〔問題 28〕 「労働安全衛生法」に関する記述のうち、誤っているものはどれか。

- (1) 建設業を行う事業者は、常時50人以上の労働者を使用する事業場において、安全委員会及び衛生委員会を設けなければならないが、それぞれの委員会の設置に代えて、安全衛生委員会を設置することができる。
- (2) 建設業を行う事業者は、労働者に対し、医師による健康診断を行い、その結果を記録しておかなければならない。
- (3) 建設業を行う事業者は、一定の規模の事業場ごとに安全管理者を選任しなければならないが、総括安全衛生管理者を置いている場合には選任する必要がない。
- (4) 建設業を行う事業者は、労働者を雇い入れたとき及び労働者の作業内容を変更したときは、当該労働者に対し、その従事する業務に関する安全衛生教育を行わなければならない。

〔問題 29〕 「都市緑地法」における「緑地の保全及び緑化の推進に関する基本計画」に関する次の記述の（A），（B）に当てはまる語句の組合せとして、正しいものはどれか。

「緑地の保全及び緑化の推進に関する基本計画（いわゆる「緑の基本計画」）とは、（A）が、都市における緑地の適正な保全及び緑化の推進に関する措置で主として（B）内において講じられるものを総合的かつ計画的に実施するため定める計画で、当該（A）の緑地の保全及び緑化の推進のための施策に関する事項等が定められるものである。」

（A） （B）

- (1) 都道府県 —— 都市計画区域
- (2) 市町村 —— 都市計画区域
- (3) 都道府県 —— 市街化区域
- (4) 市町村 —— 市街化区域