

平成21年度

1 級造園施工管理技術検定

学科試験・問題 A

次の注意をよく読んでから始めてください。

〔注 意〕

1. この問題用紙は学科試験の問題Aです。表紙とも8枚、36問題あります。
2. 問題はすべて必須ですから、36問題全部を解答してください。
3. 解答用紙（マークシート）には間違いのないように、試験地、氏名、受験番号を記入するとともに受験番号の数字をぬりつぶしてください。
4. 解答は、解答用紙（マークシート）にHBの鉛筆又は芯がHBのシャープペンシルで記入してください。

解答用紙は

問題番号	解答記入欄			
問題 1	①	②	③	④
問題 2	①	②	③	④
問題 10	①	②	③	④

となっていますから、

当該問題番号の解答記入欄の正解と思う数字を一つぬりつぶしてください。

解答のぬりつぶし方は、解答用紙のぬりつぶし例を参照してください。

なお、正解は1問について一つしかないのので、二つ以上ぬりつぶすと正解としません。

5. 解答を訂正する場合は、プラスチック消ゴムできれいに消してから訂正してください。
消し方が不十分な場合は、二つ以上解答したこととなり正解としません。
6. この問題用紙の余白は、計算等に使用してもさしつかえありません。
ただし、解答用紙（マークシート）は計算等に使用しないでください。
7. 解答用紙（マークシート）は、必ず係員に渡してください。持ち帰りは厳禁です。
8. この試験問題は、試験終了時刻（12時30分）まで在席した方のうち、希望者に限り、持ち帰りを認めます。
途中退席した場合は、持ち帰ることはできません。

※ 問題はすべて必須ですから、36 問題全部を解答してください。

〔問題 1〕 日本庭園に関する「庭園名」、「庭園様式」、「庭園が作庭された時代」の組合せとして、
適当なものはどれか。

- | (庭園名) | (庭園様式) | (庭園が作庭された時代) |
|--------------|--------|--------------|
| (1) 浄瑠璃寺庭園 | 浄土式 | 平安時代 |
| (2) 毛越寺庭園 | 枯山水式 | 室町時代 |
| (3) 大徳寺大仙院庭園 | 茶庭 | 安土桃山時代 |
| (4) 天龍寺庭園 | 池泉廻遊式 | 江戸時代 |

〔問題 2〕 土壌に関する記述のうち、**適当でないもの**はどれか。

- (1) 土壌の三相分布は、土壌の固相、液相及び気相の三相を容積割合で表したものであり、土壌の保水性や通気性、植物の根の伸張の難易などに関係する。
- (2) 腐植は、微生物の活動を活発化させるとともに、土壌 pH の急激な変動を緩和する働きがある。
- (3) 土壌硬度は、土性、土壌構造、含水量などに影響され、長谷川式土壌貫入計により測定した S 値が 1.5 ~ 4.0 (cm/drop) であれば、植物の生育に適当である。
- (4) 土壌中の空気の組成は、大気と比べ酸素の比率が大きく、二酸化炭素の比率が小さくなる傾向があり、通気不足になると植物の生育に支障が生じる。

〔問題 3〕 土壌水分に関する次の記述の (A) ~ (C) に当てはまる語句の組合せとして、**適当なもの**はどれか。

「土壌粒子との結び付きが強い順に、(A), (B), 重力水となっており、このうち、植物が最も利用吸収しやすい土壌水分は (C) である。」

- | (A) | (B) | (C) |
|---------|-----|-----|
| (1) 吸湿水 | 毛管水 | 吸湿水 |
| (2) 吸湿水 | 毛管水 | 毛管水 |
| (3) 毛管水 | 吸湿水 | 毛管水 |
| (4) 毛管水 | 吸湿水 | 吸湿水 |

〔問題 4〕 土壤改良材に関する記述のうち、**適当でないもの**はどれか。

- (1) パーク堆肥は、針葉樹や広葉樹の樹皮を主原料とした堆肥であり、土壤を膨軟化する効果がある。
- (2) ピートモスは、ミズゴケ等を主体とする高位泥炭であり、土壤の保水性を改善する効果がある。
- (3) ゼオライトは、凝灰岩の中の火山灰が変質したものであり、土壤の保肥力を改善する効果がある。
- (4) パーミキュライトは、ガラス質の火山岩の一種である真珠岩を砕いて、高温で加熱処理したものであり、土壤の透水性を改善する効果がある。

〔問題 5〕 サクラ類に発生する病虫害に関する記述のうち、**適当でないもの**はどれか。

- (1) こうやく病は、葉や幼枝に円形又は不正形の黒褐色、灰褐色等の病斑があらわれる。
- (2) 胴枯病は、幹や枝の樹皮の一部が少し隆起して内部が腐敗し、後に乾燥陥没する。
- (3) マイマイガは、年1回発生し、幼虫はブランコケムシと呼ばれ、集団で葉を食害する。
- (4) アメリカシロヒトリは、通常年2回発生し、若齢幼虫は集団で枝や葉に天幕状の巣をつくり葉肉を食害する。

〔問題 6〕 植生に関する記述のうち、**適当でないもの**はどれか。

- (1) 潜在自然植生は、ある土地の代償植生に対する人為的干渉がすべて停止されたとき、その土地の環境条件が支えうる自然植生をいう。
- (2) 極相は、遷移の終局段階にみられるその土地の環境条件で永続的に種組成や構造が安定した植生状態をいう。
- (3) 植生は、一般に、裸地 → 一年生草本 → 多年生草本 → 陰樹林 → 陽樹林の順に遷移する。
- (4) 二次遷移は、すでに存在していた植物群落が自然災害や人為により破壊された後、生育基盤となる土壤、植物の種子等が存在する場所に始まる遷移をいう。

〔問題 7〕 花壇に用いられる植物に関する組合せとして、**適当なもの**はどれか。

- (1) 春播き一年草 —— サルビア，ストック，マリーゴールド
- (2) 秋播き一年草 —— キンギョソウ，キンセンカ，ヒナゲシ
- (3) 球根類 —— アネモネ，ギボウシ，スイセン
- (4) 宿根草 —— キキョウ，マーガレット，ヤマユリ

〔問題 8〕 造園樹木に関する記述のうち、**適当でないもの**はどれか。

- (1) ホソバタイサンボクは，高木の常緑広葉樹であり，白色の花をつける。
- (2) トベラは，低木の落葉広葉樹であり，黄色の花をつける。
- (3) サンシュユは，高木の落葉広葉樹であり，黄色の花をつける。
- (4) ハクチョウゲは，低木の常緑広葉樹であり，白色の花をつける。

〔問題 9〕 地被植物に関する記述のうち、**適当でないもの**はどれか。

- (1) ジャノヒゲは，日陰に耐え，庭園などで用いられる。
- (2) ヘデラ類は，付着する気根を有しており，壁面緑化などで用いられる。
- (3) フッキソウは，踏圧に強く，公園などで用いられる。
- (4) ハイビヤクシンは，乾燥や潮風に強く，屋上緑化などで用いられる。

〔問題 10〕 石材の基本的性質に関する記述のうち、**適当なもの**はどれか。

- (1) 花崗岩は火成岩であり，石質は硬質で耐久性が大きく，摩耗に強いが，耐火性は小さい。
- (2) 安山岩は変成岩であり，石質は軟質で加工が容易であり，耐火性，吸水性が大きい。
- (3) 結晶片岩は火成岩であり，石質は硬質で耐久性，耐火性が大きく，節理が発達している。
- (4) 凝灰岩は堆積岩であり，石質は軟質ではがれやすく，層理が発達している。

〔問題 11〕 竹に関する次の記述の正誤の組合せとして、**適当なもの**はどれか。

- (イ) 一般に、マダケは節の輪が一つで、葉は細く美しく、モウソウチクは節の輪が二つで、枝葉はまばらで葉が大きい。
- (ロ) マダケは、モウソウチクに比べ強靱であるが、肉厚であるため、細割には適さない。

(イ) (ロ)

- (1) 正 —— 正
- (2) 正 —— 誤
- (3) 誤 —— 正
- (4) 誤 —— 誤

〔問題 12〕 造園樹木の掘取り及び植付けに関する記述のうち、**適当なもの**はどれか。

- (1) 土極め法は、根が地中の湿気を嫌うジンチョウゲ等を植え込む場合に用いられ、植付け後の水鉢は切らない。
- (2) 鉢を少し大きめに掘り上げ、縄巻きなどを行わずに、そのまま植え込む方法を「振り」といい、主に移植適期の常緑樹を移植する場合に用いられる。
- (3) 樹木の枝しおりは、外枝から始めて幹に近い枝へと順にしおっていく作業で、樹木の生長期であればかなり強くしおることができる。
- (4) 植え穴は、植え付ける樹木の根鉢が余裕をもって入る大きさとし、植え穴の底は、土をよく砕いて柔らかくし、床土を中高く仕上げる。

〔問題 13〕 造園樹木の支柱に関する記述のうち、**適当でないもの**はどれか。

- (1) 歩道の植樹帯に植栽する樹高 7.0 m、幹周 0.50 m のケヤキに二脚鳥居組合せ型支柱を用いた。
- (2) 歩道の植樹帯に植栽する樹高 3.5 m、幹周 0.15 m のユリノキに二脚鳥居型（添え木無）支柱を用いた。
- (3) 芝生広場に植栽する樹高 6.0 m、幹周 0.70 m のクスノキに丸太 3 本の八ツ掛支柱を用いた。
- (4) 芝生広場の植込み地に植栽する樹高 3.0 m、幹周 0.12 m のハクモクレンに竹 3 本の八ツ掛支柱を用いた。

〔問題 14〕 芝生に関する記述のうち、**適当でないもの**はどれか。

- (1) 目土かけは、露出した根茎を保護して芽や根の伸長を促すとともに、肥料等を混合し、表層の状態を改良するなどのために行う。
- (2) エアレーションは、踏圧などによって固まった土壌の通気を図るとともに、微生物によるサッチの分解を促進させるなどのために行う。
- (3) 芝生の病害のうち、ベントグラス類等に発生するブラウンパッチは空気伝染し、コウライシバ等に発生するさび病は土壌伝染する。
- (4) 芝生の虫害のうち、ヨトウムシ類の幼虫は茎葉を食害し、コガネムシ類の幼虫は根を食害する。

〔問題 15〕 造園樹木の剪定に関する次の記述の正誤の組合せとして、**適当なもの**はどれか。

(イ) 摘心は、枝の伸長を抑制したり側枝の発達を促すなどのために行うもので、新梢の先端を摘み取る。

(ロ) 切返しは、一定の大きさを維持するなどのために行うもので、枝の適正な分岐点において長いほうの枝を付け根から切り取る。

(イ) (ロ)

- (1) 正 —— 正
- (2) 正 —— 誤
- (3) 誤 —— 正
- (4) 誤 —— 誤

〔問題 16〕 秋に剪定しても翌年の開花に支障がない花木として、**適当なもの**はどれか。

- (1) アジサイ、ドウダンツツジ
- (2) ウメ、ハクモクレン
- (3) ツバキ、レンギョウ
- (4) シモツケ、ムクゲ

〔問題 17〕 造園樹木の根回しに関する記述のうち、**適当でないもの**はどれか。

- (1) 断根式根回しは、根巻きなどを行わず側根を切りまわすだけの方法で、非直根性で比較的浅根性の樹種に適用される。
- (2) 落葉樹の根回しは、落葉直後の生長が止まっている時期に行うのが最もよく、春期萌芽前に行うのは好ましくない。
- (3) 環状はく皮は、根の基部と先端部との養分流通を断ち、はく皮部の根元側からの発根を促すために行う。
- (4) 溝掘り式根回しは、根元直径の3～5倍程度の鉢を定め、太根を残しながら鉢周りを掘り込み、この内、支持根となる力根を三方又は四方に残し、他の太根などは鉢に沿って直角に切断する。

〔問題 18〕 B.M. (標高 11.00 m) と測点間の水準測量を行った結果、下表の数値を得た。

測点 No.2 の地盤高として、**正しいもの**はどれか。

ただし、誤差はないものとする。

測点 No.	後視 B.S. (m)	前視 F.S. (m)
B.M.	3.35	
1	1.47	2.55
2	0.55	2.01

- (1) 8.46 m
- (2) 9.66 m
- (3) 11.26 m
- (4) 13.54 m

〔問題 19〕 延段・飛石の施工に関する記述のうち、**適当でないもの**はどれか。

- (1) 延段の目地は、石の大きさにもよるが、一般には1～1.5 cm 程度の幅をとり、通り目地や八ッ巻き目地にならないように注意する。
- (2) 延段の石は、始めに中央部の石を据え、高さをそろえながら周辺部へ向かって張っていく。
- (3) 飛石の分岐するところに打つやや大振りの石を踏分石といい、伽藍石や石臼を使うことがある。
- (4) 飛石の配石には、千鳥がけや三連打ちなどの方法があり、一般に据高は、大飛で6 cm 程度、小飛で3 cm 程度とするのがよい。

〔問題 20〕 運動施設に関する記述のうち、**適当なもの**はどれか。

- (1) 野球場の外野の表面排水勾配を、塁間を結ぶ線から外周に向かって0.5%とした。
- (2) 陸上競技場のトラックの表面排水勾配を、縦断方向では走る方向に1%、横断方向ではフィールド側に0.1%とした。
- (3) 陸上競技場のトラック1周の距離を、トラックとフィールドの境界にある縁石のトラック側端部から50cm外側で計測した。
- (4) 野球場競技面の平均照度を、公式競技が開催できるように、内野で500ルクス、外野で300ルクスとした。

〔問題 21〕 硬式テニスコートに関する記述のうち、**適当でないもの**はどれか。

- (1) コートの表面排水勾配を、一方のサイドラインから他方のサイドライン方向へ片流れに0.5%とした。
- (2) コートのラインについて、ベースラインは幅10cmとし、それ以外のラインはすべて幅5cmとした。
- (3) コートを2面並列に設置する際に、サイドラインと平行に照明器具を配置した。
- (4) コートの大きさを、ダブルスコートで縦23.77m×横10.97mとし、寸法はすべてラインの中心で計測した。

〔問題 22〕 高齢者、障害者の利用に配慮した公園施設の設置に関する記述のうち、**適当でないもの**はどれか。

- (1) 公園の出入口を設置する際、有効幅を240cm、車止めを有効幅が80cmとなるように設置し、その前後にそれぞれ150cmの水平面を設けた。
- (2) 園路を設置する際、有効幅を180cmとし、地形と排水を考慮し、縦断方向に4%、横断方向に1%の勾配を設けた。
- (3) 園路の階段に併設して傾斜路を設置する際、有効幅を120cm、縦断勾配を8%とし、横断勾配は設けなかった。
- (4) 駐車場を設置する際、全駐車台数を100台としたので、1台当たりの有効幅が350cmの車いす使用者用駐車施設を2台分設けた。

〔問題 23〕 日本庭園における滝及び流れの役石に関する記述のうち、**適当なもの**はどれか。

- (1) 鏡石は滝の役石で、枯山水の滝口にあつて、滝水の落ちるのをかたどる石である。
- (2) 脇石は流れの役石で、兩岸に据えて流れの幅を狭め、瀬をつくる石である。
- (3) 横石は滝の役石で、水落石の両側に据えられ、滝の形を構成する重要な石である。
- (4) 底石は流れの役石で、水面に隠れて水を盛り上げ、瀬落としなどをつくる石である。

〔問題 24〕 $2,800 \text{ m}^3$ の盛土の施工にあたり、現場内の発生土（粘性土）から $2,400 \text{ m}^3$ （ほぐし土量）を流用し、不足土量は他の土取場（砂質土）から補うものとする場合、土取場からの運搬土量（ほぐし土量）として、**適当なもの**はどれか。

ただし、粘性土の土量変化率 $L = 1.30$ 、 $C = 0.90$

砂質土の土量変化率 $L = 1.20$ 、 $C = 0.90$ とする。

なお、答えに十の位以下の端数が出る場合は、一の位を切り捨て、十の位までの数値とする。

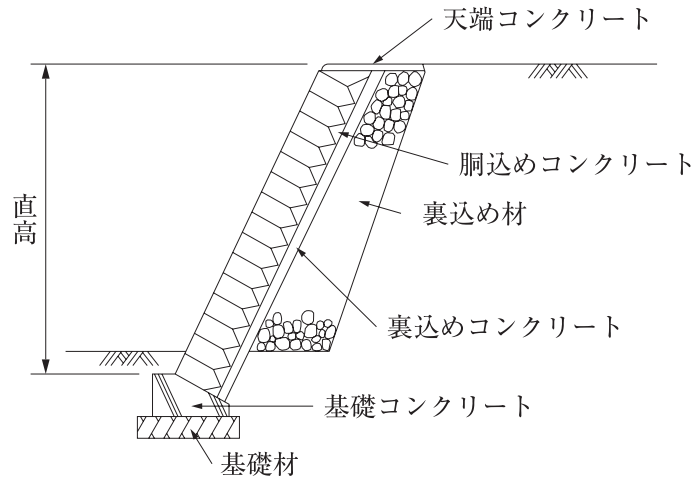
- (1) $1,140 \text{ m}^3$
- (2) $1,260 \text{ m}^3$
- (3) $1,360 \text{ m}^3$
- (4) $1,510 \text{ m}^3$

〔問題 25〕 コンクリートの表面仕上げに関する記述のうち、**適当でないもの**はどれか。

- (1) 打上面は、コンクリート上面にしみ出た水がなくなるか、又は上面の水を取り除いた後に必要に応じて金ごてを用いて平滑に仕上げる。
- (2) 仕上げ作業後から、コンクリートが固まり始めるまでの間に発生したひび割れは、モルタルのパッチングによって補修する。
- (3) 硬化後の仕上げ面の表面状態が良好でない場合には、必要に応じて適切な補修を行う。
- (4) 滑らかで密実な表面を必要とする場合は、作業が可能な範囲で、できるだけ遅い時期に、金ごてで強い力を加えてコンクリート上面を仕上げる。

〔問題 26〕 下図に示すブロック積擁壁に関する次の記述の (A) ~ (D) に当てはまる語句及び数値の組合せとして、**適当なもの**はどれか。

「直高 3.0 m ~ 5.0 m のブロック積擁壁（控長 35 cm 以上）における一般的な法面勾配は、盛土部では 1 : (A) , 切土部では 1 : (B) と定めるのがよい。また、擁壁の裏込め材の地山と接する面の傾斜は、(C) 部では、擁壁の法面勾配を 1 : N とした場合に 1 : (N - 0.1) となるように設置するのに対し、(D) 部では、裏込め材を等厚に設置してよい。」



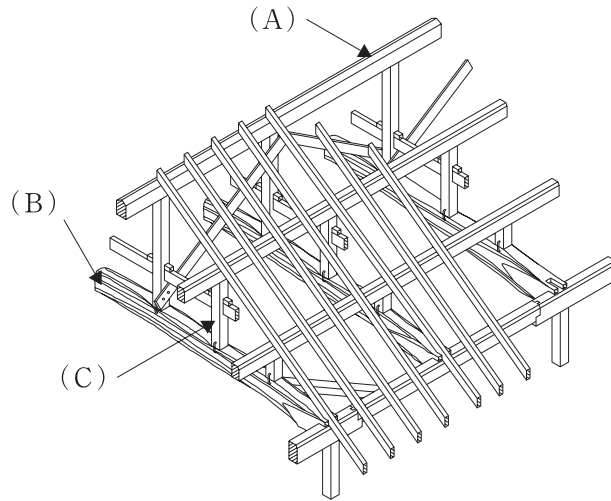
- | | (A) | (B) | (C) | (D) |
|-----|-----|-----|-----|-----|
| (1) | 0.4 | 0.5 | 盛土 | 切土 |
| (2) | 0.4 | 0.5 | 切土 | 盛土 |
| (3) | 0.5 | 0.4 | 盛土 | 切土 |
| (4) | 0.5 | 0.4 | 切土 | 盛土 |

〔問題 27〕 次の条件で雨水流出量 ($m^3/秒$) の計算をした場合の値として、**正しいもの**はどれか。ただし、合理式で計算するものとする。

- [条件] ・ 流出係数 = 0.2
 ・ 流達時間内の降雨強度 = 90 mm/時
 ・ 集水面積 = 1.2 ha

- (1) 0.006
- (2) 0.015
- (3) 0.06
- (4) 0.15

〔問題 28〕 下図に示す和小屋組の (A) ~ (C) の部材の名称の組合せとして、**適当なもの**はどれか。



- | | (A) | (B) | (C) |
|-----|-----|-----|-----|
| (1) | 母屋 | 敷桁 | 小屋束 |
| (2) | 棟木 | 小屋梁 | 小屋束 |
| (3) | 棟木 | 敷桁 | 棟束 |
| (4) | 母屋 | 小屋梁 | 棟束 |

〔問題 29〕 茶庭に関する記述のうち、**適当でないもの**はどれか。

- (1) 中潜りとは、外露地と内露地との境に設けられる門の一つで、出入り口になる板戸とその片側に下地窓の付いたものがある。
- (2) つくばいとは、茶室に入る前に手を浄め、口をすすぐために茶庭などに設けられ、水鉢や前石、湯桶石などでしつらえる。
- (3) 沓脱石とは、縁側などと庭との出入りの便がよくなるように構える石のことで、軒内の装飾として大切な石である。
- (4) 踏石とは、中潜りの敷居をまたいで内露地に入り、そのすぐかたわらに据える役石であり、亭主石よりやや大振りの石を用いる。

〔問題 30〕 照明設備の照度基準（JIS Z 9110）に関する次の記述の（A），（B）に当てはまる数値の組合せとして、**適当なものはどれか。**

「公園照明の水平面照度は、一般に、広場など主な場所では（A）ルクス，その他の場所では（B）ルクスの範囲とされている。」

- | | (A) | (B) |
|-----|-------|------|
| (1) | 5～30 | 1～10 |
| (2) | 10～50 | 1～10 |
| (3) | 5～30 | 2～30 |
| (4) | 10～50 | 2～30 |

〔問題 31〕 次の（イ）～（ニ）のうち、給水管の施工に関する記述として、**適当なものの個数**はどれか。

（イ） 給水管の布設後の埋戻しの際、良質な土砂を用いて厚さ 20 cm の層ごとに十分締めを行った。

（ロ） 漏えい電流による侵食のおそれのある場所で、非金属製の給水管を布設した。

（ハ） 他の埋設物に近接する場所に給水管を布設する際、他の埋設物との間隔を 20 cm とした。

（ニ） 給水管の凸部に、空気だまりを生じさせないため、空気弁を設置した。

- (1) 1 個
- (2) 2 個
- (3) 3 個
- (4) 4 個

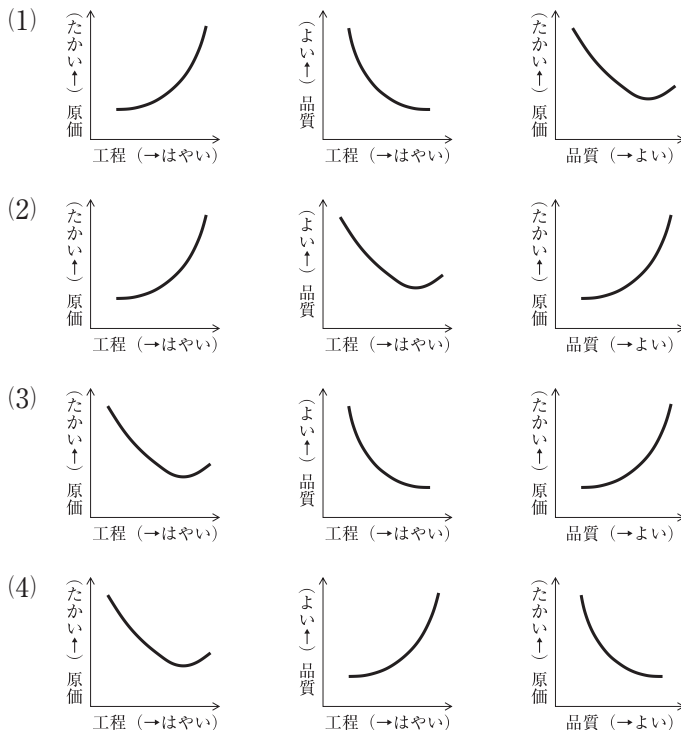
〔問題 32〕 「公共工事標準請負契約約款」に関する記述のうち、**適当でないもの**はどれか。

- (1) 設計図書において監督員の立会の上調合について見本検査を受けるものと指定された材料についての見本検査に直接要する費用は、発注者の負担とする。
- (2) 設計図書において工事材料の品質が明示されていない場合は、中等の品質を有するものを使用する。
- (3) 請負者は、設計図書に特許権の対象である旨が明示された施工方法を使用するときは、原則として、その使用に関する一切の責任を負わなければならない。
- (4) 発注者は、工事用地その他設計図書において定められた工事の施工上必要な用地を、請負者が工事の施工上必要とする日までに確保しなければならない。

〔問題 33〕 公共工事における請負工事費のうち、共通仮設費に含まれるものとして、**適当なもの**はどれか。

- (1) 技術研究や開発等の調査研究に要する費用
- (2) 植樹保険や労災保険に要する費用
- (3) 現場労働者の安全・衛生や研修訓練に要する費用
- (4) 品質管理のための試験や出来形管理のための測量に要する費用

〔問題 34〕 工程・原価・品質の一般的な関係を図示したものの組合せとして、**適当なもの**はどれか。



〔問題 35〕 工程計画に関する記述のうち、**適当でないものはどれか。**

- (1) 作業可能日数は、歴日による日数から定休日、天候その他に基づく作業不能日数を差し引いて推定するものである。
- (2) 建設機械の1日平均作業時間は、1日当たり運転時間のことであり、機械運転員の拘束時間から日常整備及び修理の時間と機械の休止時間を差し引いたものである。
- (3) 工程計画の基準となる建設機械の施工速度は、施工段取り待ちや設計変更といった偶発的な障害による時間損失を考慮していないものである。
- (4) 建設機械の最大施工速度は、機械の主エンジンが回転している時間はすべて主目的の作業を行っているものとして算定されるが、燃料補給などの損失時間は避けられないため、現実の現場において最大施工速度を発揮することは困難である。

〔問題 36〕 次の(イ)～(ニ)のうち、建設機械に関する記述として**適当なものは○、適当でないものは×**とした場合の組合せとして、**適当なものはどれか。**

- (イ) 木竹などの伐開・除根には、表土と樹根等を同時に取り除くことができるレーキドーザを用いる。
- (ロ) 樹木植付けのための植え穴掘りには、掘削と積込みができるバックホウを用いる。
- (ハ) 砂質土の盛土の締固めには、線圧が高く仕上げ面がきれいなマカダムローラを用いる。
- (ニ) 盛土の法面や法肩の締固めには、適応土質が振動ローラとほぼ同じである振動コンパクタを用いる。

- | | (イ) | (ロ) | (ハ) | (ニ) |
|-----|-----|-----|-----|-----|
| (1) | ○ | ○ | × | × |
| (2) | × | ○ | × | ○ |
| (3) | × | ○ | ○ | × |
| (4) | ○ | × | ○ | ○ |